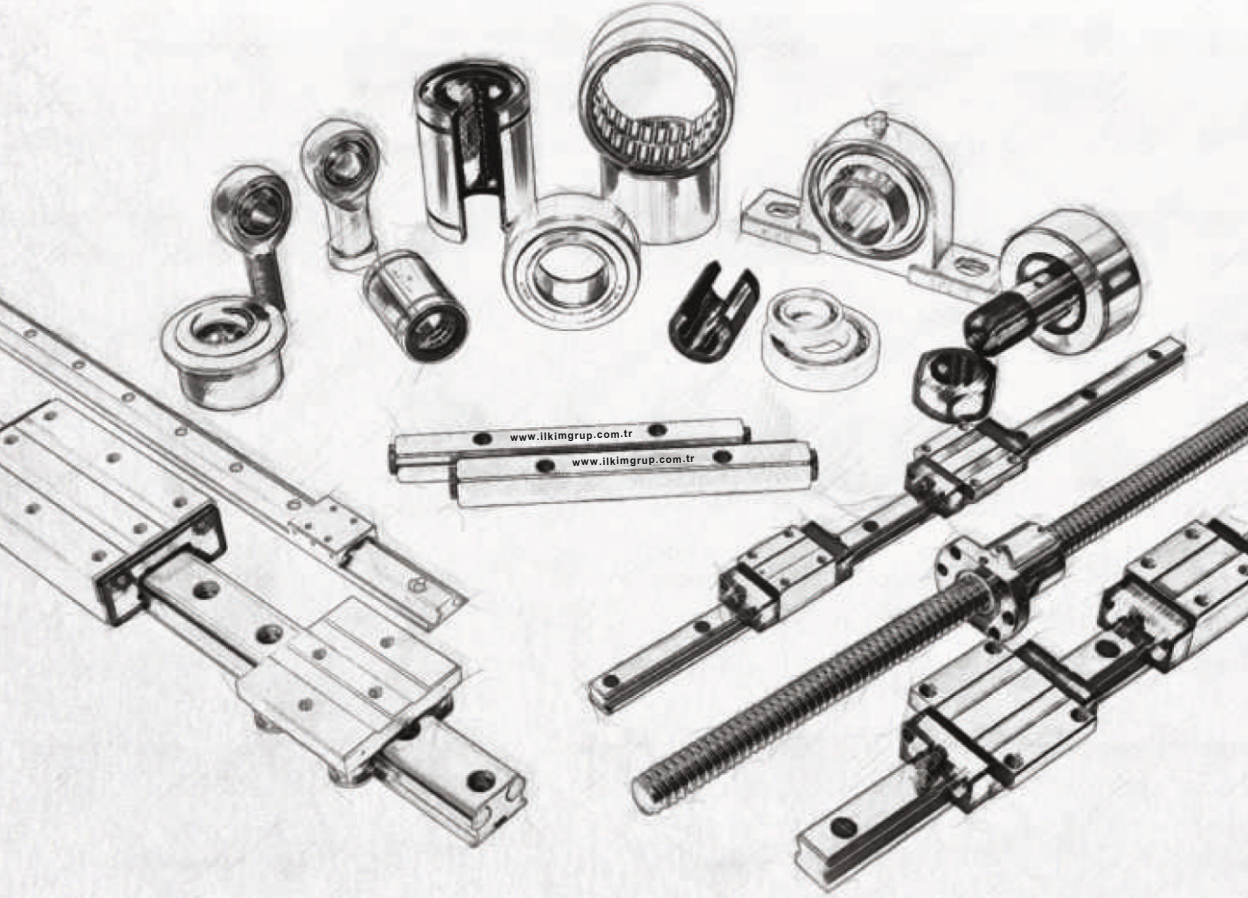




TEKNİK MÜHENDİSLİK MAKİNA İMALAT SAN. TİC. LTD. ŞTİ.
ilkim group



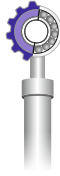
GENEL ÜRÜN KATALOĞU



COO



TEKNİK MÜHENDİSLİK MAKİNA İMALAT SAN. TİC. LTD. ŞTİ.
ilkim group



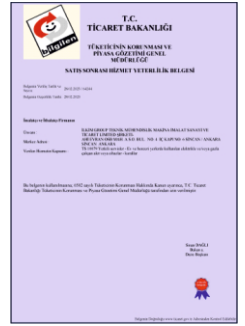
TEKNİK MÜHENDİSLİK MAKİNA İMALAT SAN. TİC. LTD. ŞTİ.
ilkim group

HAKKIMIZDA

İlkim Group Teknik Mühendislik Makina İml. San. Tic. Ltd. Şti.

İLKİM Grup, ülkemizde Trafo sektörü, Kesici-Yük ayırıcılar, Beton köşk, Vana sektörü, Beton pompası ve Mikser yedek parçaları üretimi ile kauçuk ve plastik enjeksiyon kalıpları baskıları, imalat ve satış sonrası destek konularında lider bir marka olmak amacıyla Ankara'da kurulmuştur. İLKİM Grup, kuruluş amacını gerçekleştirmek ve sektörün ihtiyaçlarını karşılamak amacıyla, kendi bünyesinde bulunan kalıp hanesi, baskı hanesi ve CNC makineleri ile müşteri istekleri doğrultusunda birinci sınıf işçilik ile seri ve özel imalat yapan bir firmadır. Her türlü kauçuk ve plastik ürünün kalıp tasarımı ve imalatı yapabilecek makine ve ekipmana sahip firmamız, müşteri memnuniyetini kendine hedef alarak, yüksek kaliteli ürün çeşitleri, uzman personel, kaliteli hammadde ve tecrübe ile ürünlerimizin kalitesini garanti altına almıştır. Yurt içinde özellikle elektrik, vana ve inşaat sektöründe marka bilinirliği yüksek ve iyi bir imaja sahip olan İLKİM Grup, yurtdışında da aynı güveni sağlamanın gururunu yaşamaktadır. Her geçen gün artan tecrübemiz ve yeni teknolojiler ile **ilkim group** markasını yurt içinde ve yurt dışında en üst seviyelere çıkarmak için titiz çalışmalarımızı sürdürmekteyiz.

ilkim group yönetimi



TEKNİK MÜHENDİSLİK MAKİNA İMALAT SAN. TİC. LTD. ŞTİ.
ilkim group

☎ 0.312 267 11 10

✉ info@ilkimgroup.com.tr

🌐 www.ilkimgroup.com.tr

MARKA FİHRİSTİ

ETERNAL POWER



Bilyalı ve Masuralı Rulmanlar

HIWIN



Vidalı Mil ve Somunlar
Linear Kızak ve Arabalar

Sayfa 5-7 / 9-12

ABBA Linear Sistemleri



Linear Kızak ve Arabalar

Sayfa 13-14

TBI TBI MOTION



Vidalı Mil ve Somunlar

Sayfa 15-20

D S G



Vidalı Mil Somun Gövdeleri

Sayfa 21-22

HSK



Linear Rulmanlar

Sayfa 23-30

PBCLinear



Bilyesiz Linear Sistemler

Sayfa 31

GMT



Üç Parça Hassas Linear Kızaklar

Sayfa 32

DURI Korea



Hassas Servo Kaplinler

Sayfa 33-34

CROMSTEEL INDUSTRIES



Hassas Çelik Miller

Sayfa 35-36

LB Linear



Çelik Kafesli Linear Rulmanlar

Sayfa 37-38

ROTAR®



Hassas U Mafsallar

Sayfa 39



ilkim group
TİKKİK MÜHÜRÜSÜK MAKİNA İMALAT SAN. TİC. LTD. ŞTİ.

☎ 0.312 267 11 10

✉ info@ilkimgrup.com.tr

🌐 www.ilkimgrup.com.tr

MARKA FİHRİSTİ

ZYS®



Tek Yönlü & Tezgah Rulmanları
Sayfa 40-42

ENC



Yüksek Isı Rulmanları
Sayfa 43-48

JNS



İğneli Rulmanlar
Sayfa 49-60

S



Mafsal Rulmanlar
Sayfa 61-69

DTR



Kanallı Rulmanlar
Sayfa 70-74

SYI



İğneli Rulmanlar
Sayfa 75-84

COO



Yataklı Rulmanlar
Sayfa 85-89

COO



Paslanmaz Yataklı Rulmanlar
Sayfa 90-92

ETERNAL POWER FYH



Yataklı Rulmanlar
Sayfa 97-118

NKE



Bilyalı ve Masuralı Rulmanlar
Sayfa 119-122

DBT



Masaüstü Transfer Bilyaları
Sayfa 123-124

CIMA



Paslanmaz & Plastik Rulmanlar
Sayfa 125-126

HIWIN®

Lineartechnologie



TEKNİK MÜHENDİSLİK MAKİNA İMALAT SAN. TİC. LTD. ŞTİ.
ilkim group



GENİŞ TİP STANDART			RAY	DELİK	ARABA	ARABA	DİNAMİK	STATİK
PARÇA NO			DAHİL	MERKEZİ	KOMPLE	KOMPLE	YÜK	YÜK
			YÜKSEKLİK	EN / BOY	UZUNLUK	GENİŞLİK	(kN)	(kN)
HGW 15 CC			24	38X30	61.4	47	11.38	16.97
HGW 20 CC			30	53X40	77.5	63	17.75	27.76
HGW 25 CC			36	57X45	84	70	26.48	36.49
HGW 30 CC			42	72X52	97.40	90	38.74	52.19
HGW 35 CC			48	82X62	112.40	100	49.52	69.16
HGW 45 CC			60	100X80	139.40	120	77.57	102.71
HGW 55 CC			70	116x95	166.70	140	114.44	148.33
HGW 65 CC			90	142x110	200.20	170	163.63	215.33

DAR TİP STANDART			RAY	DELİK	ARABA	ARABA	DİNAMİK	STATİK
PARÇA NO			DAHİL	MERKEZİ	KOMPLE	KOMPLE	YÜK	YÜK
			YÜKSEKLİK	EN / BOY	UZUNLUK	GENİŞLİK	(kN)	(kN)
HGH 15 CA			28	26x26	61.4	34	11.38	16.97
HGH 20 CA			30	32X36	77.5	44	17.75	27.76
HGH 25 CA			40	35X35	84	48	26.48	36.49
HGH 30 CA			45	40X40	97.4	60	38.74	52.19
HGH 35 CA			55	50X50	112.4	70	49.52	69.16
HGH 45 CA			70	60X60	139.4	86	77.57	102.71
HGH 55 CA			80	75x75	166.7	100	114.44	148.33
HGH 65 CA			90	76x70	200.2	126	163.63	215.33

GENİŞ TİP UZUN			RAY	DELİK	ARABA	ARABA	DİNAMİK	STATİK
PARÇA NO			DAHİL	MERKEZİ	KOMPLE	KOMPLE	YÜK	YÜK
			YÜKSEKLİK	EN / BOY	UZUNLUK	GENİŞLİK	(kN)	(kN)
HGW 20 HC			30	53X40	92.20	63	21.18	35.90
HGW 25 HC			36	57X45	104.60	70	32.75	49.44
HGW 30 HC			42	72X52	120.40	90	47.27	69.16
HGW 35 HC			48	82X62	138.20	100	60.21	91.63
HGW 45 HC			60	100X80	171.20	120	94.54	136.46
HGW 55 HC			70	116x95	204.80	140	139.35	196.20
HGW 65 HC			90	142x110	259.60	170	208.36	303.13

DAR TİP UZUN			RAY	DELİK	ARABA	ARABA	DİNAMİK	STATİK
PARÇA NO			DAHİL	MERKEZİ	KOMPLE	KOMPLE	YÜK	YÜK
			YÜKSEKLİK	EN / BOY	UZUNLUK	GENİŞLİK	(kN)	(kN)
HGH 20 HA			30	32X50	92.2	44	21.18	35.90
HGH 25 HA			40	35X50	104.6	48	32.75	49.44
HGH 30 HA			45	40X60	120.4	60	47.27	69.16
HGH 35 HA			55	50X72	138.2	70	60.21	91.63
HGH 45 HA			70	60X80	171.20	86	94.54	136.46
HGH 55 HA			80	75x95	204.80	100	139.35	196.20
HGH 65 HA			90	76x120	259.60	126	208.36	303.13





DAR TİP İNCE (DÖRT DELİKLİ)			RAY	DELİK	ARABA	ARABA	DİNAMİK	STATİK
PARÇA NO			DAHİL	MERKEZİ	KOMPLE	KOMPLE	YÜK	YÜK
			YÜKSEKLİK	EN / BOY	UZUNLUK	GENİŞLİK	(kN)	(kN)
EGH 15 CA			24	26X26	56.8	34	7.83	16.19
EGH 20 CA			28	32X32	69.1	42	10.31	21.13
EGH 25 CA			33	35X35	82.60	48	16.27	32.40
EGH 30 CA			42	40X40	98.1	60	23.70	47.46
EGH 35 CA			48	50X50	108	70	33.35	64.84

DAR TİP İNCE KISA (İKİ DELİKLİ)			RAY	DELİK	ARABA	ARABA	DİNAMİK	STATİK
PARÇA NO			DAHİL	MERKEZİ	KOMPLE	KOMPLE	YÜK	YÜK
			YÜKSEKLİK	EN / BOY	UZUNLUK	GENİŞLİK	(kN)	(kN)
EGH 15 SA			24	26X	40.1	34	5.35	9.40
EGH 20 SA			28	32X	50	42	7.23	12.74
EGH 25 SA			33	35X	59.1	48	11.40	19.50
EGH 30 SA			42	40X	69.5	60	16.42	28.10
EGH 35 SA			48	50x	75	70	22.66	37.38

MİNYATÜR			RAY	DELİK	ARABA	ARABA	DİNAMİK	STATİK
PARÇA NO			DAHİL	MERKEZİ	KOMPLE	KOMPLE	YÜK	YÜK
			YÜKSEKLİK	EN / BOY	UZUNLUK	GENİŞLİK	(kgf)	(kgf)
MGN 7 C			8	12X8	22.5	17	100	127
MGN 7 H			8	12X13	30.8	17	140	200
MGN 9 C			10	15X10	28.9	20	190	260
MGN 9 H			10	15X16	39.9	20	260	410
MGN 12 C			13	20X15	34.7	27	290	400
MGN 12 H			13	20X20	45.4	27	380	600
MGN 15 C			16	25X20	42.1	32	470	570
MGN 15 H			16	25X25	58.8	32	650	930

DAR TİP İNCE & DAR TİP İNCE UZUN			RAY	DELİK	ARABA	ARABA	DİNAMİK	STATİK
PARÇA NO			DAHİL	MERKEZİ	KOMPLE	KOMPLE	YÜK	YÜK
			YÜKSEKLİK	EN / BOY	UZUNLUK	GENİŞLİK	(kN)	(kN)
HGL 15 CA			24	26X26	61,4	34	11.38	16.97
HGL 25 CA			36	35X35	84	48	26.48	36.49
HGL 30 CA			42	40X40	97,4	60	38.74	52.19
HGL 35 CA			48	50X50	112,4	70	49.52	69.16
HGL 45 CA			60	60X60	139,4	86	77.57	102.71
HGL 25 HA			36	35X50	104,6	48	32.75	49.44
HGL 30 HA			42	40X60	120,4	60	47.27	69.16
HGL 35 HA			48	50X72	138,2	70	60.21	91.63
HGL 45 HA			60	60X80	171,2	86	94.54	136.46





MASURALI GENİŞ TİP			RAY	DELİK	ARABA	ARABA	DİNAMİK	STATİK
PARÇA NO			DAHİL	MERKEZİ	KOMPLE	KOMPLE	YÜK	YÜK
			YÜKSEKLİK	EN / BOY	UZUNLUK	GENİŞLİK	(kN)	(kN)
RGW 15 CC			24	38X30	68	47	11.3	24
RGW 20 CC			30	53X40	86	63	21.3	46.7
RGW 25 CC			36	57X45	97.9	70	27.7	57.1
RGW 30 CC			42	72X52	109.8	90	39.1	82.1
RGW 35 CC			48	82X62	124	100	57.9	105.2
RGW 45 CC			60	100X80	153.2	120	92.6	178.8
RGW 55 CC			70	116x95	183.70	140	130.5	252
RGW 65 CC			90	142x110	232	170	213	411.6

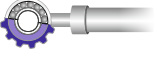
MASURALI DAR TİP			RAY	DELİK	ARABA	ARABA	DİNAMİK	STATİK
PARÇA NO			DAHİL	MERKEZİ	KOMPLE	KOMPLE	YÜK	YÜK
			YÜKSEKLİK	EN / BOY	UZUNLUK	GENİŞLİK	(kN)	(kN)
RGH 15 CA			28	26x26	68	34	11.3	24
RGH 20 CA			34	32X36	86	44	21.3	46.7
RGH 25 CA			40	35X35	97.9	48	27.7	57.1
RGH 30 CA			45	40X40	109.8	60	39.1	82.1
RGH 35 CA			55	50X50	124	70	57.9	105.2
RGH 45 CA			70	60X60	153.2	86	92.6	178.8
RGH 55 CA			80	75x75	183.70	100	130.5	252
RGH 65 CA			90	76x70	232	126	213	411.6

MASURALI GENİŞ TİP UZUN			RAY	DELİK	ARABA	ARABA	DİNAMİK	STATİK
PARÇA NO			DAHİL	MERKEZİ	KOMPLE	KOMPLE	YÜK	YÜK
			YÜKSEKLİK	EN / BOY	UZUNLUK	GENİŞLİK	(kN)	(kN)
RGW 20 HC			30	53X40	106	63	26.9	63
RGW 25 HC			36	57X45	114.4	70	33.9	73.4
RGW 30 HC			42	72X52	131.8	90	48.1	105
RGW 35 HC			48	82X62	151.5	100	73.1	142
RGW 45 HC			60	100X80	187	120	116	230.9
RGW 55 HC			70	116x95	232	140	167.8	348
RGW 65 HC			90	142x110	295	170	275.3	572.7

MASURALI DAR TİP UZUN			RAY	DELİK	ARABA	ARABA	DİNAMİK	STATİK
PARÇA NO			DAHİL	MERKEZİ	KOMPLE	KOMPLE	YÜK	YÜK
			YÜKSEKLİK	EN / BOY	UZUNLUK	GENİŞLİK	(kN)	(kN)
RGH 20 HA			34	32X50	106	44	26.9	63
RGH 25 HA			40	35X50	114.4	48	33.9	73.4
RGH 30 HA			45	40X60	131.8	60	48.1	105
RGH 35 HA			55	50X72	151.5	70	73.1	142
RGH 45 HA			70	60X80	187	86	116	230.9
RGH 55 HA			80	75x95	232	100	167.8	348
RGH 65 HA			90	76x120	295	126	275.3	572.7



LİNEAR ARABA GEÇİŞ TABLOSU



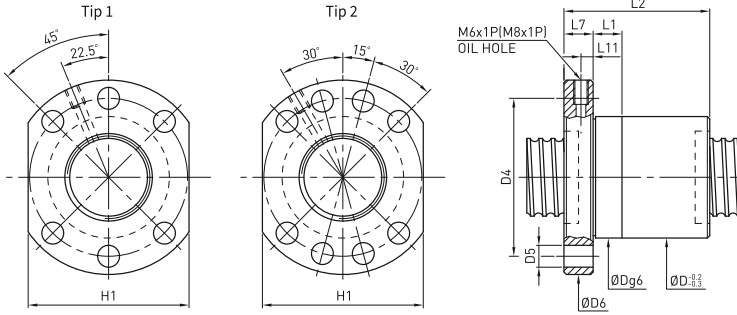
TEKİRİK MÜHÜRSELİK MAKİNA İMALAT SAN. TİC. LTD. ŞTİ.
ilkim group

HIWIN	STAF	ABBA	SKF	TBI	STAR	THK	INA	SCHBER	S.B.C.	IKO	NSK	AMT	TSK	NB	LSK
HGW... CC	BGXH...FN	BRH... A	LLTHC..A	TRH...FL	1651...10	HSR...A HSR...B	KWE... KWVE... KWSE...	BMA...	SBG... FL	LWH... LWHT...	LAH... ELZ	MSA...A MSA...E	HS...A	SGL...HTE	FL...CA
HGW... HC	BGXH...FE	BRH...AL	LLTHC..LA	TRH...FE	1653...10	HSR...LA HSR...LB	KWE...L KWVE...L KWSE...L	BMB...	SBG...FLL	LWHG... LWHTG...	LAH...GLZ	MSA...LA MSA...LE	HS...LA		FL...HA
HGH... CA	BGXH...BN	BRH...B	LLTHC..R	TRH...VL	1621...10	HSR ...R	KWE...H KWVE...H KWSE...H	BMC...	SBG ... SL	LWHD...	LAH...ANZ	MSA...S	HS...R	SGL...HTF	GL...CA
HGH... HA	BGXH...BL	BRH...BL	LLTHC..LR	TRH...VE	1624...10	HSR...LR	KWSE..HL	BMD...	SBG ... SLL	LWHDG...	LAH...BNZ	MSA...LS	HS...LR		GL...HA
AGH... CA	BGXS...BN	BRS...B	LLTHC..U	TRS...VN	1622...10	SR...W	KWVE...ES KUVE...ES	BMF...	SBS... SL	LWHS...	LY...AL	MSB...S	HC...L	SGL...TF	
AGH... SA	BGXS...BS	BRS...BS	LLTHC..SU	TRS...VS	1664...10 1664...10	SR...V	KWVE...ESC KUVE...ESC	BMK...	SBS... SV			MSB...TS	HC...	SGL...F	

BİLGİ : Lineer Kızaklarda ; Lineer Araba Ve Lineer Kızak Aynı Marka Olmak Zorundadır.
Örneğin ; STAF Marka Linear Araba ; ABBA Marka Linear Kızakta Çalışmaz.

7.5 Stok Haddelenmiş Vidalı Bilyalı Miller için Boyutlar

F S I **TIPI** (DIN 69051 bölüm 5 form B)



Model	Büyükük		Bilya Çapı	Devreler	Dinamik Yük 1x10 ⁶ devir C [kgf]	Statik Yük Co [kgf]	D	D4	Flanş Delik Sayısı	D5	D6	H1	L1	L2	L7	L11	M-Yağ Deligi
	Nominal Çap	Helezon Aralığı															
16-5T3	16			3	900	1700	28	38	6	5.5	48	40	10	40	10	5	M6x1P
20-5T3	20	5	3.175	3	1100	2300	36	47	6	6.6	58	44	10	44	10	5	M6x1P
20-5T4				4	1300	3100	36	47	6	6.6	58	44	10	52	10	5	M6x1P
25-5T3	25	5	3.175	3	1200	3000	40	51	6	6.6	62	48	10	44	10	5	M6x1P
25-5T4				4	1500	4000	40	51	6	6.6	62	48	12	52	10	5	M6x1P
25-10T3		10	4.763	3	1900	4200	40	51	6	6.6	62	48	16	65	10	5	M6x1P
32-5T3	32	5	3.175	3	1300	4000	50	65	6	9	80	62	10	46	12	6	M6x1P
32-5T4				4	1700	5300	50	65	6	9	80	62	10	53	12	6	M6x1P
32-5T6				6	2400	7900	50	65	6	9	80	62	10	66	12	6	M6x1P
32-10T3		10	6.350	3	3100	6800	50	65	6	9	80	62	16	74	12	6	M6x1P
32-10T4				4	3900	9100	50	65	6	9	80	62	16	85	12	6	M6x1P
40-5T4	40	5	3.175	4	1900	6800	63	78	8	9	93	70	10	53	14	7	M8x1P
40-5T6				6	2700	10200	63	78	8	9	93	70	10	66	14	7	M8x1P
40-10T3		10	6.350	3	3500	9100	63	78	8	9	93	70	16	74	14	7	M8x1P
40-10T4				4	4500	12100	63	78	8	9	93	70	16	87	14	7	M8x1P
50-5T4	50	5	3.175	4	2100	8700	75	93	8	11	110	85	10	57	16	8	M8x1P
50-5T6				6	2900	13000	75	93	8	11	110	85	10	70	16	8	M8x1P
50-10T3				3	4000	11900	75	93	8	11	110	85	16	78	16	8	M8x1P
50-10T4		10	6.350	4	5100	15800	75	93	8	11	110	85	16	89	16	8	M8x1P
50-10T6				6	7300	23700	75	93	8	11	110	85	16	112	16	8	M8x1P

* Statik yük ve dinamik yük hesaplamaları DIN69051 esas alınarak yapılmıştır.

9 Çok Çözümlü

9.1 E2 Kendinden Yağlamalı



* Özellikler:

- Maliyet Tasarrufu:

E2 Serileri boru mafsalı kullanmayarak, değişim ve atık satışıyla ve yağ kullanımını azaltarak tasarruf sağlar

- Bakım süresini büyük oranda uzatır:

E2 Serisi bakım süresine varan uzun süreçler için düzgün bir yağlama sağlar.

- Kolay Bakım:

E2 Tasarımının özel yapısı, yağ kartuşunu değiştirmek için hiç bir alet gerektirmez. E2 opsiyonunu eklerken sökme işlemi gerektirmez

- Uygun yağlama konumu:

Yağlama noktası, yağlamanın tam olarak yağ yolları üzerine olması için bilya somununun içerisine konumlandırılmıştır.

- Zahmetsiz ve esnek kurulum:

Yağlama her yönde düzgün işler bu yüzden E2'yi kullanırken hiçbir kısıtlama yoktur.

- Temiz ve çevre dostudur:

Temiz çalışma koşulları için E2 yağ kaçaklarını önlemede uygun bir çözümdür.

- Birbiriyle değiştirilebilir yağ seçimi:

Yer değiştirilebilir yağ kartuşu herhangi bir, onaylı yağlama yağı ile yeniden doldurulabilir.

- Özel ortamlar için uygulamalar:

Özellikle tozlu, kirlili ve nemli ortamlarda yağlama yağının daha iyi sonuç verebilmesi için gres yağı ile birleştirilebilir.

- Yağlama Yağının özelliği:

E2 kendinden yağlamalı kartuş sentetik hidrokarbon esaslı yağ ile donatılmıştır. Yağlama yağı ISO V6680 değerinde bir akışkanlığa sahiptir. E2 mineral, hidrokarbon ve ester esaslı gres yağları ile uyumludur. E2, durağan özellikleriyle sentetik yağları kabul eder. Yüksek akışkan derecesini, yüksek ve düşük sıcaklıkların olduğu durumlarda daha çok işe yarayacaktır. Düşük

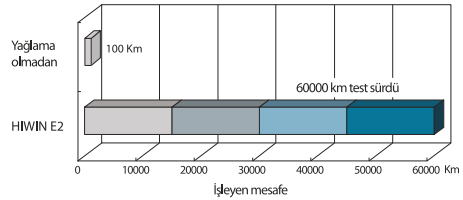
akışkan akış katsayısı aşırı güç tüketimini önler, aşınmaya ve paslanmaya engel olur. Aynı akışkanlık derecesindeki uyumlu bir yağ da değiştirilebilir kartuşta kullanılabilir.

• Performance:

E2 serisi, uzun zaman periyotları için düzenli bir yağlama sağlayarak bakım periyodunu uzatır.

Test koşulları :	
Özellik	R40-40K2-FSC
Yağ	Mobil SHC 636 (50C.C.)
Hız	3000 rpm
Vurus	1000mm

E2 Performans Testi

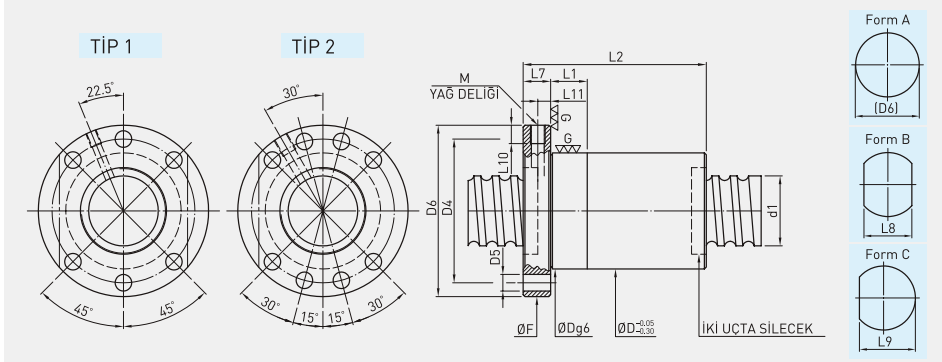


*Yağlayıcı yağın özellikleri:

E2 kendinden yağlamalı kartuş sentetik hidrokarbon esaslı yağ ile donatılmıştır. Yağlama yağı ISO V6680 değerinde bir akışkanlığa sahiptir.

- E2 mineral, hidrokarbon ve ester esaslı gres yağları ile uyumludur.
- E2, durağan özellikleriyle sentetik yağları kabul eder.
- Yüksek akışkan derecesini, yüksek ve düşük sıcaklıkların olduğu durumlarda daha çok işe yarayacaktır.
- Düşük akışkan akış katsayısı aşırı güç tüketimini önler.
- Aşınmaya ve paslanmaya engel olur.
 - ◊ Aynı akışkanlık derecesindeki uyumlu bir yağ da değiştirilebilir kartuşta kullanılabilir.

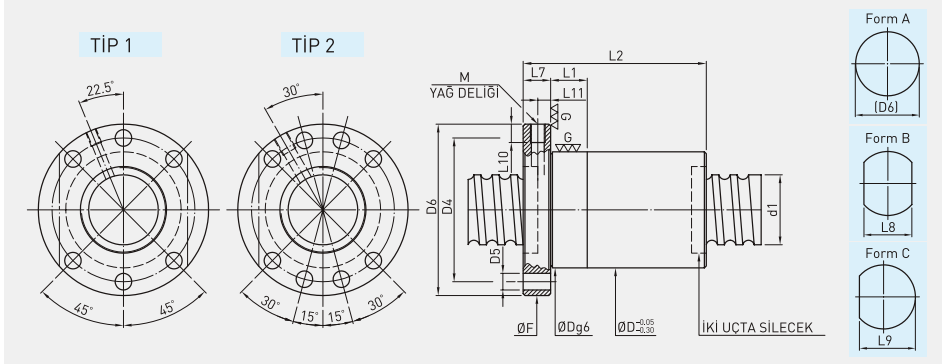
FSC TİPİ



Model	Büyükük		PCD	RD	Bilya çapı	Devreler	Sertlik K (kgf/μm)	Dinamik Yük C(kgf)	Statik yük Co(kgf)	Somun			Flans			Yağ Deligi			Çift ağız	
	Nominal çapı	Adım								D	L1	L2	TYPE	Form A (D6)	Form B (L8)	Form C (L9)	L7	D4		D5
14-10K3	14	10	14.6	10.724		3	24	920	1790	28	10	46	48	40	44	38				
15-10K3	15	10	15.6	12.324	3.175	3	25	960	1930	34	10	44	57	43	50		5.5	M5X0.8P	6	
15-20K2		20				2	15	630	1256		10	50	57	43	50	45				
16-16K2	16	16	16.4	13.124	3.175	2	17	680	1385	34	10	47	57	43	50					
20-5K4		5				4	42	1490	3640		10	40								
20-10K3	20	10	20.6	17.324	3.175	3	32	1130	2660	36	10	47	58	44	51	47				
20-20K2		20				2	21	760	1730		10	57								
20-6K5		6	20.8	16.744	3.969	5	58	2420	5660	42	10	49	64	50	57	53				●
20-8K5		8	21	16.132	4.763	5	58	2960	6505	45	10	64	65	51	58	54				
25-5K4		5				4	49	1650	4612		10	43								
25-10K3		10				3	38	1260	3370		10	50					10			5
25-15K5		15	25.6	22.324	3.175	5	63	1980	5730	40	10	90	62	48	55	51				
25-20K3		20				3	39	1260	3436		10	80								●
25-25K2		25				2	25	840	2170		10	69								●
25-6K5	25	6				5	68	2720	7192	45	10	50	65	51	58	54				●
25-8K5		8				5	70	2710	7170	48	10	62	68	54	61	57	6.6			
25-10K4		10	25.8	21.744	3.969	4	56	2210	5660		10	60								
25-12K4		12				4	56	2200	5640		10	67								
25-16K3		16				3	42	1670	4127	45	10	71	65	51	58	54				
25-20K3		20				3	43	1710	4290		10	80								
25-8K5		8	26	21.132	4.763	5	72	3480	8683	50	10	64	70	56	64	60				
28-6K5		6	28.8	24.744	3.969	5	74	2840	7966		10	49								
28-8K5		8				5	79	3690	9780	50	10	62								
28-10K5		10	29	24.132	4.763	5	80	3680	9760	52	10	72	80	62	71	65				8
28-16K4		16				4	64	2970	7661	50	10	92								●
32-5K4		5	32.6	29.324	3.175	4	57	1840	5960	48	10	38	70	54	62	59				
32-5.08K4		5.08				4	57	1840	5940		10	39								
32-6K5		6				5	83	3090	9480	56	10	48	86	65	75.5	12	71			6
32-8K5		8				5	84	3080	9460		10	59								
32-10K5		10				5	85	3080	9450		10	73								
32-15K4		15	32.8	28.744	3.969	4	69	2900	7440		10	90								●
32-20K3		20				3	52	1900	5430	50	10	87	80	62	71	65				●
32-32K2		32				2	34	1280	3530		20	87								●
32-40K2		40				2	32	1240	3440		20	94								●
32-8K5		8				5	84	3860	10914	55	10	64								
32-10K5		10				5	86	3850	10890		10	79								
32-12K5		12	33	28.132	4.763	5	87	3840	10870	56	20	88	86	65	75.5	71				
32-20K4		20				4	72	3190	8914	54	20	106								●
32-10K5		10				5	90	5640	14480		10	77								
32-12K5		12				5	90	5620	14450		20	87								
32-16K4		16	33.4	26.91	6.35	4	73	4570	11390	62	20	92	92	74	83	77				
32-20K4		20				4	70	4240	10854		20	107								
34-6K5		6	36.8	32.744	3.969	5	88	3240	10632	56	10	51	86	65	77	71				
36-10K5		10				5	98	6010	16440		20	80								
36-12K5		12				5	99	5990	16420		20	87								
36-16K5		16	37.4	30.91	6.35	5	100	5960	16350	66	20	109	96	73	84.5	81				
36-20K4		20				4	79	4840	12880		20	108								
36-36K2		36				2	39	2540	6240		20	95								●
38-8K5		8	39	34.132	4.763	5	96	4190	13110	61	20	64	91	68	79.5	76				10
38-10K4		10				4	81	5050	13790		20	70								
38-15K4		15				4	83	5020	13740		20	88								
38-16K5		16				5	104	6140	17340		20	108								
38-20K4		20	39.4	32.91	6.35	4	83	4990	13660	63	20	108	93	70	81.5	78				●
38-25K4		25				4	83	4940	13560		25	127								●
38-40K2		40				2	40	2590	6560		25	103								●



FSC TİPİ



Model	Büyüklik		PCD	RD	Bilya çapı.	Devreler	Sertlik K (kgf/µm)	Dinamik Yük C(kgf)	Statik yük Co(kgf)	Somun			Flans			Yağ Deliği			Çift ağız		
	Nominal Çap.	Adım								D	L1	L2	Form A (D6)	Form B (L8)	Form C (L9)	L7	D4	D5		M	L10
40-5K5		5	40.6	37.324	3.175	5	85	2470	9490	20	45										
40-6K5		6	40.8	36.744	3.969	5	95	3370	11780	63	20	52		93	70	81.5		78			
40-8K5		8				5	101	4360	14200	20	64										
40-10K5		10	41	36.132	4.763	5	102	4350	14180	20	80			91	68	79.5		76			
40-20K4		20				4	90	4300	14060	61	20	70									
40-16K5		16	41.2	35.522	5.556	5	107	5170	15510	68	20	108		98	75	86.5		83			
40-10K5	40	10				5	104	6340	18400	20	83					14	9			7	
40-12K5		12				5	108	6330	18380	20	86										
40-16K5		16				5	109	6300	18320	20	108			100	75	87.5		85			
40-20K4		20	41.4	34.91	6.35	4	87	5130	14440	20	110										
40-25K4		25				4	86	5080	14350	25	127										
40-40K2		40				2	42	2660	6940	25	101										
40-12K5		12	41.6	34.299	7.144	5	110	7430	20790	75	20	90		110	85	97.5		93			
45-8K5		8	46	41.132	4.763	5	109	4550	15860	70	20	66		105	80	92.5		90			
45-10K5		10				5	118	6810	21320	20	78										
45-12K5		12				5	119	6800	21290	20	89										
45-16K5		16				5	121	6780	21240	20	108										
45-20K4	45	20	46.4	39.91	6.35	4	98	5520	16760	75	25	108		110	85	97.5		93			
45-25K4		25				4	98	5480	16670	25	129										
45-40K3		40				3	71	4100	12020	25	145										
45-16K5		16				5	120	7810	23230	20	119										
45-20K4		20	46.6	39.299	7.144	4	97	6340	18330	80	25	113		117	92	104.5		100			
50-5K5		5	50.6	47.324	3.175	5	95	2700	11940	70	20	45		100	75	87.5		85			
50-8K5		8	51	46.132	4.763	5	116	4730	17530	75	20	74		110	85	97.5		93			
50-10K5		10				5	125	7050	23300	25	80										
50-12K5		12				5	127	7040	23280	25	90										
50-15K5		15				5	129	7030	23250	25	104										
50-16K5		16				5	129	7020	23230	25	109										
50-20K4		20	51.4	44.91	6.35	4	104	5720	18340	82	25	106									
50-25K4		25				4	104	5690	18260	25	129			118	92	105		100			
50-30K4		30				4	104	5650	18170	25	147										
50-35K3		35				3	80	4430	13840	25	133										
50-40K3		40				3	79	4390	13750	25	145										
50-30K2		30	51.6	44.299	7.144	2	53	3560	9960	82	25	92									
50-12K5		12				5	130	9480	28776		25	97									
50-16K5		16	51.8	43.688	7.938	5	132	9450	28710	85	25	112		121	95	108		103			
50-20K4		20	52.2	42.466	9.525	4	113	10670	31310	86	25	120									
55-16K5	55	16	56.4	49.91	6.35	5	139	7420	26157	82	25	104		118	92	105		100			
63-10K5		10				5	144	7720	29190	25	84										
63-12K5		12				5	147	7720	29180	25	94										
63-20K5		20	64.4	57.91	6.35	5	157	7850	30020	95	25	132		135	100	117.5		115			
63-40K2		40				2	62	3310	11100	25	110										
63-12K5		12	64.8	56.688	7.938	5	152	10520	36440	98	25	94		138	103	120.5		118			
63-16K4		16				4	132	11810	39320		25	100									
63-20K5		20	65.2	55.466	9.525	5	168	14410	49590	107	25	140		147	112	129.5		127	13.5		
70-16K4		16				4	141	12270	43299		25	105									
70-20K4		20	72.2	62.466	9.525	4	143	12250	43239	115	25	122		155	120	137.5		135			
80-10K5		10	81.4	74.91	6.35	5	166	8620	37980	110	25	80		150	115	132.5	25	130			12.5
80-12K5		12	81.8	73.688	7.938	5	177	11740	47130	115	25	102		155	120	137.5		135			
80-20K4		20	82.2	72.466	9.525	4	160	13230	51060	120	25	122		165	130	147.5		145			





EWELLIX
MAKERS IN MOTION



GENİŞ TİP STANDART				RAY	DELİK	ARABA	ARABA	DINAMİK	STATİK
ABBA No.	SKF No.	FİYAT	FİYAT	DAHİL	MERKEZİ	KOMPLE	KOMPLE	YÜK	YÜK
		ADET	METRE	YÜKSEKLİK	EN / BOY	UZUNLUK	GENİŞLİK	(KG)	(KG)
BRC 15 A	LLTHC 15A			24	38X30	62	47	840	1540
BRC 20 A	LLTHC 20A			30	53X40	72	63	1240	2450
BRC 25 A	LLTHC 25A			36	57X45	82	70	1880	3070
BRC 30 A	LLTHC 30A			42	72X52	100.4	90	2610	4190
BRD 35 A	LLTHC 35A			48	82X62	114	100	3470	5465
BRD 45 A	LLTHC 45A			60	100X80	135	120	5920	9110

DAR TİP STANDART				RAY	DELİK	ARABA	ARABA	DINAMİK	STATİK
ABBA No.	SKF No.	FİYAT	FİYAT	DAHİL	MERKEZİ	KOMPLE	KOMPLE	YÜK	YÜK
		ADET	METRE	YÜKSEKLİK	EN / BOY	UZUNLUK	GENİŞLİK	(KG)	(KG)
BRC 15 R	LLTHC 15R			28	26x26	62	34	840	1540
BRC 20 R	LLTHC 20U			30	32X36	72	44	1240	2450
BRC 25 R	LLTHC 25R			40	35X35	82	48	1880	3070
BRC 30 R	LLTHC 30R			45	40X40	100.4	60	2610	4190
BRD 35 R	LLTHC 35R			55	50X50	114	70	3470	5465
BRD 45 R	LLTHC 45R			70	60X60	135	86	5920	9110

BRX 25 B				36	35X35	88	48	2140	4000
BRX 25 BL				36	35X50	110,1	48	2996	5600

GENİŞ TİP UZUN				RAY	DELİK	ARABA	ARABA	DINAMİK	STATİK
ABBA No.	SKF No.	FİYAT	FİYAT	DAHİL	MERKEZİ	KOMPLE	KOMPLE	YÜK	YÜK
		ADET	METRE	YÜKSEKLİK	EN / BOY	UZUNLUK	GENİŞLİK	(KG)	(KG)
BRC 20 LA	LLTHC 20LA			30	53X40	88.2	63	1520	3270
BRC 25 LA	LLTHC 25LA			36	57X45	104.1	70	2440	4460
BRC 30 LA	LLTHC 30LA			42	72X52	125.4	90	3390	6080
BRD 35 LA	LLTHC 35LA			48	82X62	142.5	100	4500	7940
BRD 45 LA	LLTHC 45LA			60	100X80	167	120	7240	12140



ilkim group
TEKNIK MÜHÜRÜSÜZLÜK MAKINA İNŞAAT SAN. TİC. LTD. ŞTİ.

☎ 0.312 267 11 10

✉ info@ilkimgrup.com.tr

🌐 www.ilkimgrup.com.tr



EWELLIX
MAKERS IN MOTION



DAR TİP UZUN				RAY	DELİK	ARABA	ARABA	DİNAMİK	STATİK
ABBA No.	SKF No.	FİYAT	FİYAT	DAHİL	MERKEZİ	KOMPLE	KOMPLE	YÜK	YÜK
		ADET	METRE	YÜKSEKLİK	EN / BOY	UZUNLUK	GENİŞLİK	(KG)	(KG)
BRC 20 LR	LLTHC 20LR			30	32X50	88.2	44	1520	3270
BRC 25 LR	LLTHC 25LR			40	35X50	104.1	48	2440	4460
BRC 30 LR	LLTHC 30LR			45	40X60	125.4	60	3390	6080
BRD 35 LR	LLTHC 35LR			55	50X72	142.5	70	4500	7940
BRD 45 LR	LLTHC 45LR			70	60X80	167	86	7240	12140

DAR TİP İNCE				RAY	DELİK	ARABA	ARABA	DİNAMİK	STATİK
ABBA No.	SKF No.	FİYAT	FİYAT	DAHİL	MERKEZİ	KOMPLE	KOMPLE	YÜK	YÜK
		ADET	METRE	YÜKSEKLİK	EN / BOY	UZUNLUK	GENİŞLİK	(KG)	(KG)
BRC 15 U	LLTHC 15U			24	26X26	62	34	850	1650
BRC 20 U	*			28	32X32	72	42	1450	2560
BRC 25 U	*			33	35X35	82	48	2140	4000
BRC 30 U	LLTHC 30 U			42	40X40	100.4	60	2980	5490
BRD 35 U	LLTHC 35 U			48	50X50	114	70	3960	7010
BRD 45 U	LLTHC 45 U			60	60X60	135	86	5920	9110

DAR TİP İNCE KISA (İKİ DELİKLİ)				RAY	DELİK	ARABA	ARABA	DİNAMİK	STATİK
ABBA No.	SKF No.	FİYAT	FİYAT	DAHİL	MERKEZİ	KOMPLE	KOMPLE	YÜK	YÜK
		ADET	METRE	YÜKSEKLİK	EN / BOY	UZUNLUK	GENİŞLİK	(KG)	(KG)
BRC 15 SU	LLTHC 15 SU			24	26X	47.6	34	580	900
BRC 20 SU	*			28	32X	57	42	924	1440
BRC 25 SU	*			33	35X	62.5	48	1350	1960
BRC 30 SU	LLTHC 30 SU			42	40X	75.6	60	1920	2660
BRC 35 SU	LLTHC 35 SU			48	50X	88.4	70	2550	3480

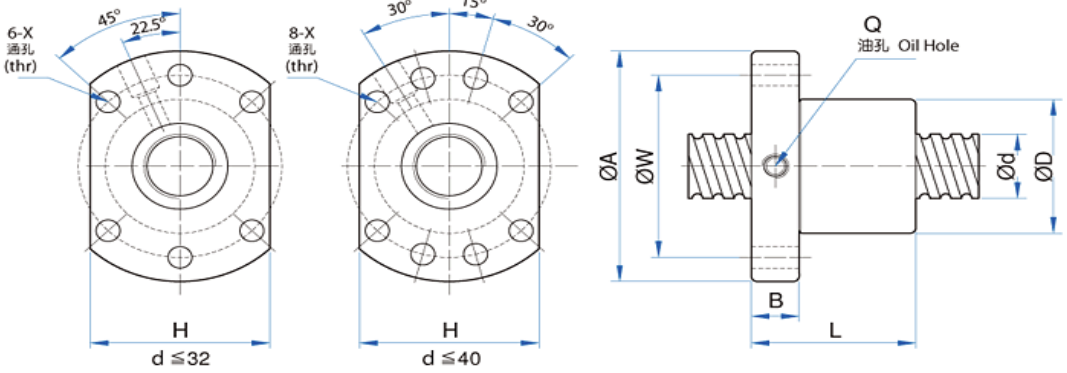


ilkim group
TEKNIK MÜHÜRÜMLÜK HAYATIN KALİTESİ İÇİN. TİC. LTD. ŞTİ.

☎ 0.312 267 11 10

✉ info@ilkimgrup.com.tr

🌐 www.ilkimgrup.com.tr



SFUR SERİSİ / DIN 69051 FORM B

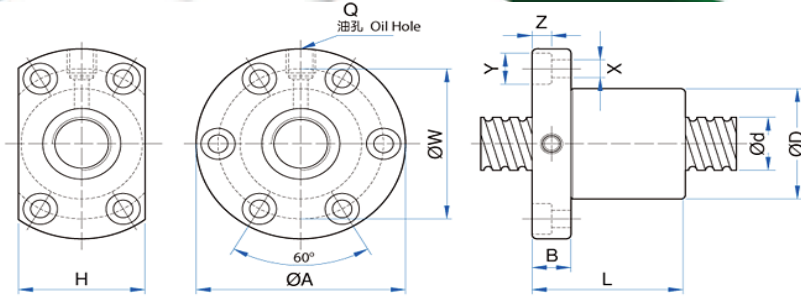
MODEL NO	SOMUN	MİL	d	hatve	bilye çapı	D	A	B	L	W	H	DİNAMİK	STATİK
	ADET	METRE										YÜK/KG	YÜK/KG
SFUR 1605			16	5	3,175	28	48	10	50	38	40	1380	3052
SFUR 1610			16	10	3,175	28	48	10	57	38	40	1103	2401
SFUR 2005			20	5	3,175	36	58	10	51	47	44	1551	3875
SFUR 2505			25	5	3,175	40	62	10	51	51	48	1724	4904
SFUR 2510			25	10	4,762	40	62	12	85	51	48	2954	7295
SFUR 3205			32	5	3,175	50	80	12	52	65	62	1922	6343
SFUR 3210			32	10	6,35	50	80	12	90	65	62	4805	12208
SFUR 4005			40	5	3,175	63	93	14	55	78	70	2110	7988
SFUR 4010			40	10	6,35	63	93	14	93	78	70	5399	15500
SFUR 5010			50	10	6,35	75	110	16	93	93	85	6004	19614
SFUR 6310			63	10	6,35	90	125	18	98	108	95	6719	25358
SFUR 6320			63	20	9,525	95	135	20	149	115	100	11444	36653
SFUR 8010			80	10	6,35	105	145	20	98	125	110	7346	31953
SFUR 8020			80	20	9,525	125	165	25	154	145	130	12911	47747
SFUL 1605*			16	5	3,175	28	48	10	50	38	40	1380	3052
SFUL 2005*			20	5	3,175	36	58	10	51	47	44	1551	3875
SFUL 2505*			25	5	3,175	40	62	10	51	51	48	1724	4904
SFUL 3205*			32	5	3,175	50	80	12	52	65	62	1922	6343
SFUL 4005*			40	5	3,175	63	93	14	55	78	70	2110	7988

* Sol dış vidalı mil ve somunlar.

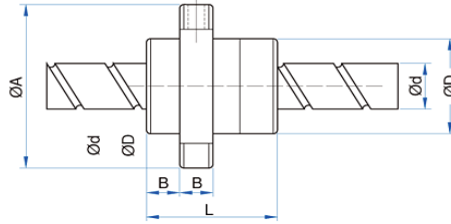
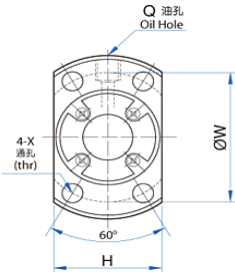
*Vidalı mil ve somunlar C7 hassasiyetindedir. *C7 hassasiyet sınıfı = 300mm'de 50 mikron



TBI TBIMOTION



MODEL NO	SOMUN	MİL	d	hatve	bilye çapı	D	A	B	L	W	H	DİNAMİK	STATİK
	ADET	METRE										YÜK/KG	YÜK/KG
SFIR 1604			16	4	2,381	30	49	10	45	39	34	973	2406
SFIR 1605			16	5	3,175	30	49	10	50	39	34	1380	3052
SFIR 2004			20	4	2,381	34	57	11	46	45	40	1066	2987
SFIR 2005			20	5	3,175	34	57	11	51	45	40	1551	3875
SFIR 2505			25	5	3,175	40	63	11	51	51	46	1724	4904
SFIR 2510			25	10	4,762	46	72	12	85	58	52	2954	7295
SFIR 3205			32	5	3,175	46	72	12	52	58	52	1922	6343
SFIR 3210			32	10	6,35	54	88	15	90	70	62	4805	12208
SFIR 4005			40	5	3,175	56	90	15	55	72	64	2110	7988
SFIR 4010			40	10	6,35	62	104	18	93	82	70	5399	15500



MODEL NO	SOMUN	MİL	d	hatve	bilye çapı	D	A	B	L	W	H	DİNAMİK	STATİK
	ADET	METRE										YÜK/KG	YÜK/KG
SFER 1616			16	16	2,778	32	53	10	38	42	34	1021	2409
SFER 2020			20	20	3,175	39	62	10	47	50	41	1321	3320
SFER 2525			25	25	3,969	47	74	12	57	60	49	1974	5188
SFER 3232			32	32	4,762	58	92	12	71	74	60	2876	8207
SFER 4040			40	40	6,35	73	114	15	89	93	75	4600	13281
SFER 5050			50	50	7,938	90	135	20	107	112	92	6512	19430



ilkim group
TİKKİK MÜHÜRÜSÜZ MAMUL KALİTE SAĞ. TİC. LTD. ŞTİ.

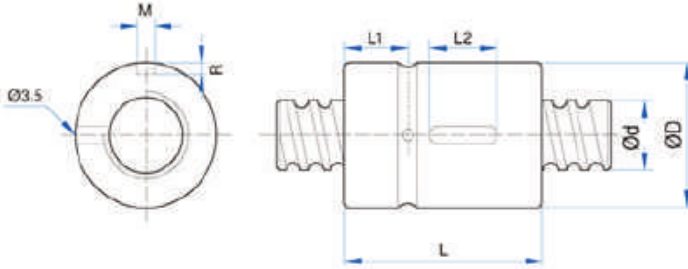
☎ 0.312 267 11 10

✉ info@ilkimgrup.com.tr

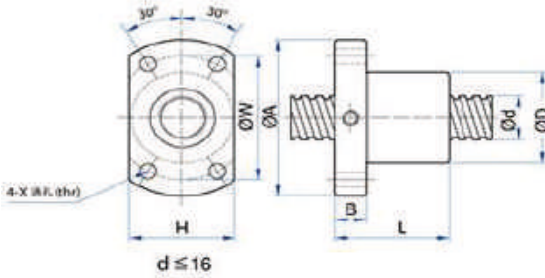
🌐 www.ilkimgrup.com.tr



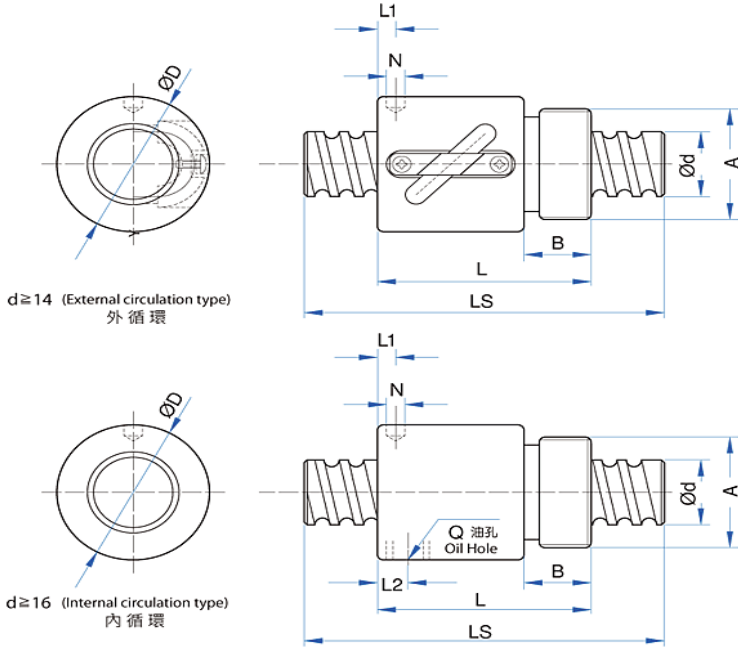
TBI TBIMOTION®



MODEL NO	SOMUN	MİL	d	hatve	biye çapı	D	L	L1	L2	M	R	DİNAMİK	STATİK
	ADET	METRE										YÜK/KG	YÜK/KG
SCIR 1605			16	5	3,175	30	45	9	20	5	3	1380	3052
SCIR 2005			20	5	3,175	34	45	9	20	5	3	1551	3875
SCIR 2505			25	5	3,175	40	45	9	20	5	3	1724	4904
SCIR 2510			25	10	4,762	46	85	13	30	5	3	2954	7295
SCIR 3205			32	5	3,175	46	45	9	20	5	3	1922	6343
SCIR 3210			32	10	6,35	54	85	13	30	5	3	4805	12208
SCIR 4005			40	5	3,175	56	45	9	20	5	3	2110	7988
SCIR 4010			40	10	6,35	62	85	13	30	5	3	5399	15500



MODEL NO	SOMUN	MİL	d	hatve	biye çapı	D	A	B	L	W	H	DİNAMİK	
	ADET	METRE										YÜK/KG	
SFK 0801			8	1	0,8	14	27	4	16	21	18	161	
SFK 082,5			8	2,5	1,2	16	29	4	26	23	20	221	
SFK 1002			10	2	1,2	18	35	5	28	27	22	243	
SFK 1004			10	4	2	26	46	10	34	36	28	468	
SFK 1202			12	2	1,2	20	37	5	28	29	24	334	
SFK 1402			14	4	1,2	21	40	6	23	31	26	354	



MODEL NO	SOMUN	MİL	d	hatve	biye çapı	D	A	B	L	L1	DİNAMİK	STATİK
	ADET	METRE									YÜK/KG	YÜK/KG
BSHR 082,5			8	2,5	1,2	17,5	M15X1P	7,5	23,5	10	189	381
BSHR 1002			10	2	1,2	19,5	M17X1P	7,5	22	3	277	664
BSHR 1004			10	4	2	25	M20X1P	10	34	3	400	754
BSHR 1204			12	4	2,5	25,5	M20X1P	10	34	13	804	1649
BSHR 1205			12	5	2,5	25,5	M20X1P	10	39	16,3	801	1644
BSHR 1404			14	4	2,381	32,1	M25X1,5P	10	35	13	804	1803
BSHR 1605			16	5	3,175	32,5	M26X1,5P	12	42	19,3	1077	2289
BSHR 2005			20	5	3,175	38	M35X1,5P	15	45	20,3	1211	2906
BSHR 2505			25	5	3,175	43	M40X1,5P	19	69	32,1	1724	4904

TBI VİDALI MİLLERİN MAKSİMUM BOYLARI :

ÇAP ; 8MM-10MM-12MM-14MM : 1000 mm / 1200 mm arası
 ÇAP ; 16MM-20MM : 3000 mm / 3300 mm arası
 ÇAP ; 25MM-32MM-40MM-50MM : 6000 mm / 6500 mm arası
 ÇAP ; 63MM-80MM : 7000 mm / 7400 mm arası

*Vidalı mil ve somunlar C7 hassasiyetindedir. *C7 hassasiyet sınıfı = 300mm'de 50 mikron

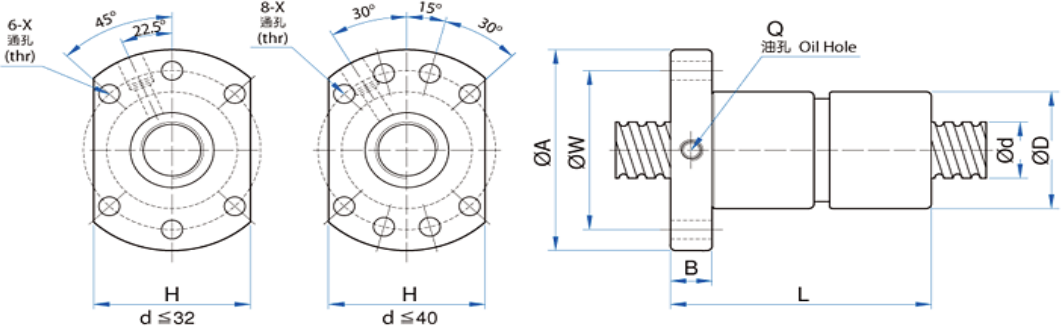


ilkim group
 TEBİK MÜHÜRLEME MAKİNA SAN. TİC. LTD. ŞTİ.

☎ 0.312 267 11 10

✉ info@ilkimgrup.com.tr

🌐 www.ilkimgrup.com.tr



MODEL NO	SOMUN	MİL	d	hatve	bilye çapı	D	A	B	L	W	H	DİNAMİK	STATİK
	ADET	METRE										YÜK/KG	YÜK/KG
DFUR 1605			16	5	3,175	28	48	10	100	38	40	1380	3052
DFUR 2005			20	5	3,175	36	58	10	101	47	44	1551	3875
DFUR 2505			25	5	3,175	40	62	10	101	51	48	1724	4904
DFUR 2510			25	10	4,762	40	62	12	145	51	48	2954	7295
DFUR 3205			32	5	3,175	50	80	12	102	65	62	1922	6343
DFUR 3210			32	10	6,35	50	80	12	162	65	62	4805	12208
DFUR 4005			40	5	3,175	63	93	14	105	78	70	2110	7988
DFUR 4010			40	10	6,35	63	93	14	165	78	70	5399	15500
DFUR 5010			50	10	6,35	75	110	16	171	93	85	6004	19614
DFUR 6310			63	10	6,35	90	125	18	182	108	95	6719	25358
DFUR 6320			63	20	9,525	95	135	20	290	115	100	11444	36653
DFUR 8010			80	10	6,35	105	145	20	182	125	110	7346	31953
DFUR 8020			80	20	9,525	125	165	25	295	145	130	12911	47747

Bilgi : CNC Sistemlerin Bel Kemiği Vidalı Miller Ve Lineer Kızaklardır;

Bunların Montajında Çok Dikkatli Olunması Gerekir.

Vidalı Millerin Somunlarının İçindeki Kılavuz Boru Sökülmemelidir.

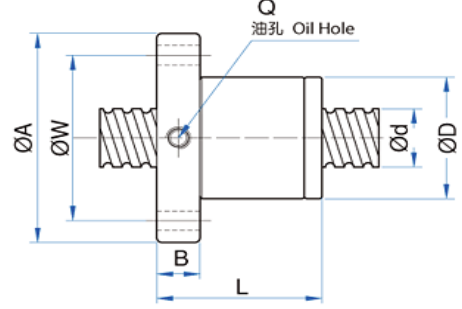
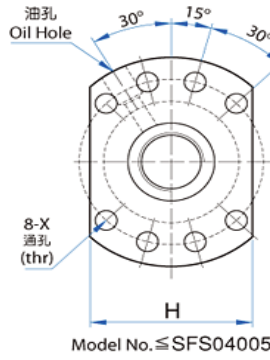
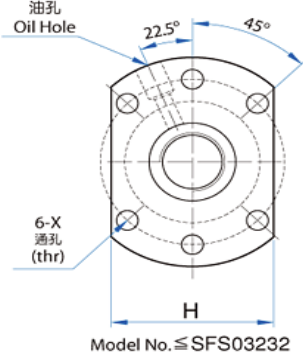
Bunun Sökülmesi Halinde Bilyalar Dökülür Ve Bu Bilyaları Yerlerine Sıralamak Oldukça Zor Bir İştir.

*Vidalı mil ve somunlar C7 hassasiyetindedir.

*C7 hassasiyet sınıfı = 300mm'de 50 mikron



TBI TBIMOTION



MODEL NO	SOMUN	MİL	d	hatve	bilye çapı	D	A	B	L	W	H	DİNAMİK	STATİK
	ADET	METRE										YÜK/KG	YÜK/KG
SFSR 1205			12	5	2,5	24	40	10	31	32	30	661	1316
SFSR 1210			12	10	2,5	24	40	10	48,5	32	30	642	1287
SFSR 1620			15	20	2,778	28	48	10	57	38	40	554	1170
SFSR 2005			20	5	3,175	36	58	10	40	47	44	1484	3681
SFSR 2006			20	6	3,175	36	58	10	50	47	44	1811	4644
SFSR 2008			20	8	3,175	36	58	10	60	47	44	1863	4861
SFSR 2010			20	10	3,175	36	58	10	60	47	44	1516	3833
SFSR 2505			25	5	3,175	40	62	10	40	51	48	1650	4658
SFSR 2506			25	6	3,175	40	62	10	50	51	48	2015	5879
SFSR 2508			25	8	3,175	40	62	10	60	51	48	2009	5867
SFSR 3205			32	5	3,175	50	80	12	42	65	62	1839	6026
SFSR 3206			32	6	3,175	50	80	12	51	65	62	2247	7608
SFSR 3208			31	8	3,969	50	80	12	62	65	62	3015	9181
SFSR 3220			31	20	3,969	50	80	12	80	65	62	1907	5482
SFSR 4005			40	5	3,175	63	93	15	45	78	70	2018	7589
SFSR 4006			40	6	3,175	63	93	14	50	78	70	2467	9583
SFSR 4008			38	8	3,969	63	93	14	61	78	70	3327	11491
SFSR 5005			50	5	3,175	75	110	15	45	93	85	2207	9542

Bilgi ; Vidalı mil somunlarında çap 32mm ve 32mm den daha küçük flanşlı somunlar 6 delikli. Çap 40mm ve 40mm den daha büyük flanşlı somunlar 8 delikli.

*SFSR serisi somunlar ; Standart somunlara göre daha hızlı ve daha sessiz çalışma özelliğine sahiptir.



ilkim group
TİKKİM MÜHÜRLEMEK VE MİKRO İZLEMEK İÇİN

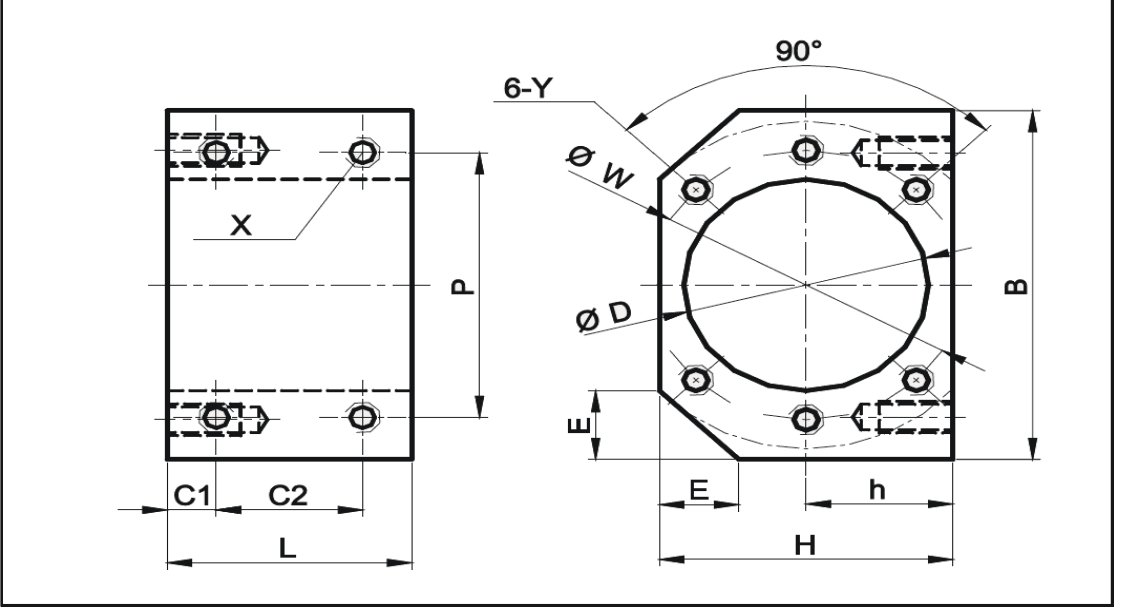
☎ 0.312 267 11 10

✉ info@ilkimgrup.com.tr

🌐 www.ilkimgrup.com.tr

DSG

VİDALI MİL SOMUN GÖVDELERİ

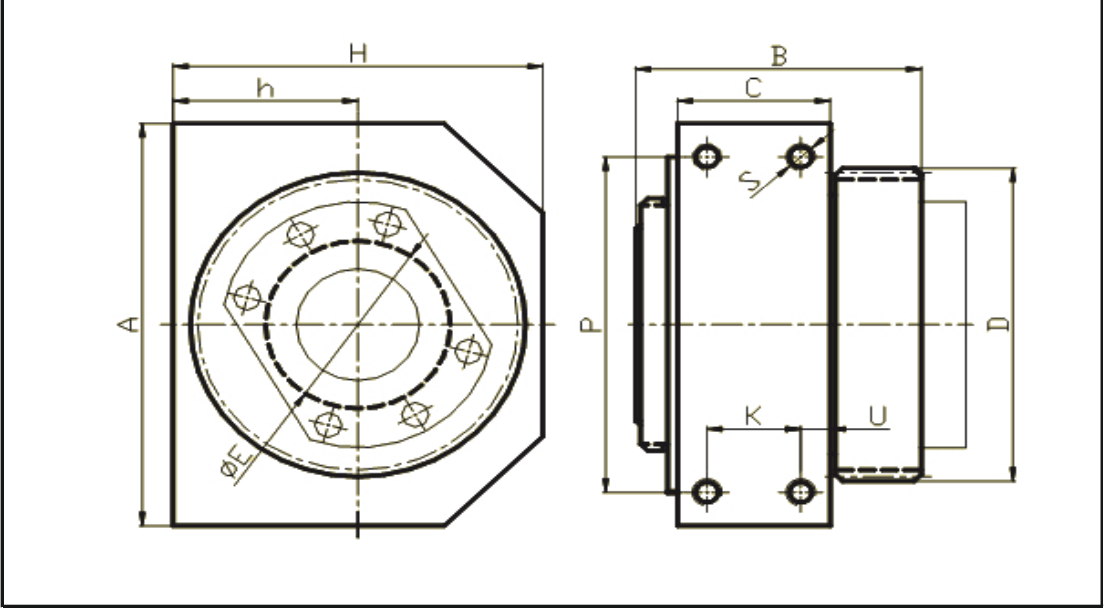


PARÇA NO	SOMUN	D	B	H	h	E	L	C1	C2	P	X	W	Y
DSG 16 H	1605	28	52	40	20	12	40	8	24	40	M5	38	M5
	1610												
DSG 1616	1616	32	54	38	19	8	40	8	24	44	M5	42	M4
DSG 20 H	2005	36	62	44	22	12	40	8	24	48	M6	47	M6
	2010												
DSG 2020	2020	39	64	46	23	11	40	8	24	52	M6	50	M5
DSG 25 H	2505	40	66	48	24	13	40	8	24	50	M6	51	M6
	2510												
DSG 2525	2525	47	68	56	28	9	40	8	24	50	M6	60	M6
DSG 32 H	3205	50	86	62	31	17	40	8	24	66	M8	65	M8
	3210												
DSG 40 H	4005	63	100	70	35	19	40	8	24	80	M8	78	M8
	4010												
DSH 50 H	5010	75	116	85	42,5	22	46	10	26	92	M8	93	M8



DSG

DÖNER SOMUN GÖVDELERİ



PARÇA NO	SOMUN	A	H	h	B	C	D	E	P	K	U	S	RULMAN	
DSG 01X1605	SFUR 1605	90	80	40	72	36	5M z:40	28	70	20	8	M6	7008	
DSG 01X1616	SFER 1616						b:20	32						
DSG 02X2005	SFUR 2005	100	90	45	78	40	5M z:48	36	80	20	10	M8	7010	
DSG 02X2020	SFER 2020							b:22						39
DSG 02X2505	SFUR 2505							40						
DSG 02X2510	SFUR 2510							40						
DSG 03X2525	SFER 2525	125	116	58	93	50	5M z:56	47	100	30	10	M8	7012	
DSG 03X3205	SFUR 3205							b:25						50
DSG 03X3210	SFUR 3210							50						
DSG 04X3232	SFER 3232	150	124	62	103	56	8M z:40	58	120	32	12	M10	7015	
DSG 04X4005	SFUR 4005							b:30						63
DSG 04X4010	SFUR 4010							63						
DSG 05X4040	SFER 4040	180	150	75	116	62	8M z:48	73	150	38	12	M12	7018	
DSG 05X5010	SFUR 5010							b:30						75



VİDALI MİL UÇ & SON YATAKLARI



MODEL NO	FİYAT
BK 10	
BK 12	
BK 15	
BK 17	
BK 20	
BK 25	
BK 30	
BK 40	



MODEL NO	FİYAT
BF 10	
BF 12	
BF 15	
BF 17	
BF 20	
BF 25	
BF 30	
BF 40	



MODEL NO	FİYAT
FK 10 (WBK 10)	
FK 12 (WBK 12)	
FK 15 (WBK 15)	
FK 17 (WBK 17)	
FK 20 (WBK 20)	
FK 25 (WBK 25)	
FK 30 (WBK 30)	



MODEL NO	FİYAT
EK 12	
EK 15	
EK 20	
MODEL NO	RULMAN
BF 10	608 ZZ
BF 12	6000 ZZ
BF 15	6002 ZZ
BF 17	6203 ZZ
BF 20	6004 ZZ
BF 25	6205 ZZ
BF 30	6206 ZZ
BF 40	6208 ZZ

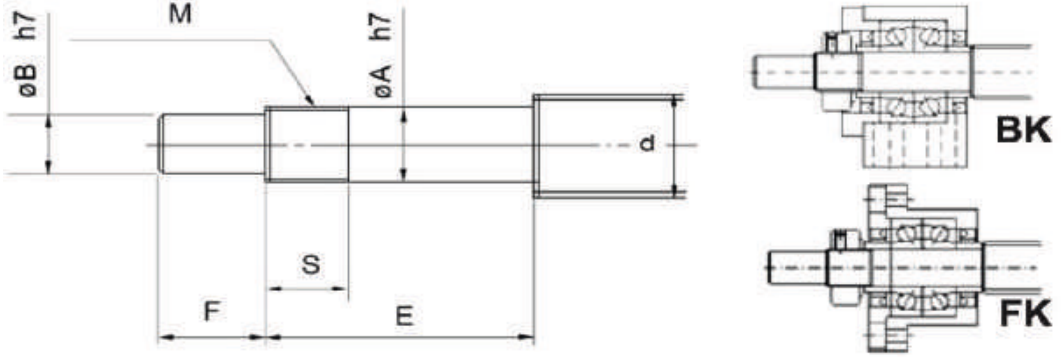


MODEL NO	FİYAT
EF 12	
EF 15	
EF 20	
MODEL NO	RULMAN
FF 10	608 ZZ
FF 12	6000 ZZ
FF 15	6002 ZZ
FF 17	6203 ZZ
FF 20	6204 ZZ
FF 25	6205 ZZ
FF 30	6206 ZZ



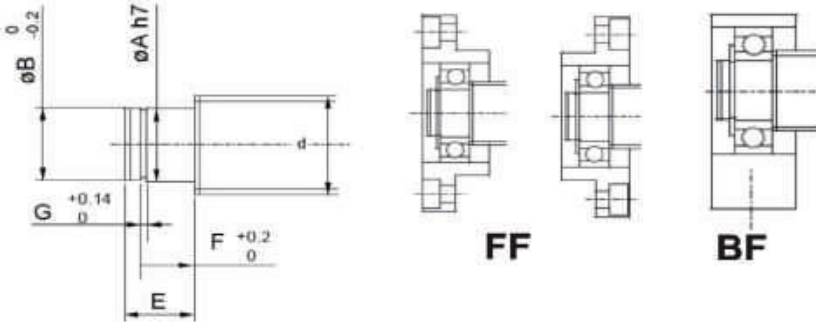
MODEL NO	FİYAT
FF 10 (WBF 10)	
FF 12 (WBF 12)	
FF 15 (WBF 15)	
FF 17 (WBF 17)	
FF 20 (WBF 20)	
FF 25 (WBF 25)	
FF 30 (WBF 30)	

BK / FK / EK SERİSİ SABİT YATAKLAMALAR İÇİN VİDALI MİL UÇ İŞLEME ÖLÇÜLERİ



Yatak Model No.			Vidalı Mil Çapı	Yatak Mil Çapı				Uç Vida Ölçüleri	
BK	FK	EK	d	A	B	E	F	M	S
BK 10			12/14/15	10	8	36	15	M10×1	16
BK 12	FK 12	EK 12	14/15/16	12	10	36	15	M12×1	14
BK 15	FK 15	EK 15	18/20	15	12	40	20	M15×1	12
BK 17			20/25	17	15	53	23	M17×1	17
BK 20	FK 20	EK 20	25/28	20	17	53	25	M20×1	15
BK 25	FK 25		32/36	25	20	65	30	M25×1.5	18
BK 30	FK 30		36/40	30	25	72	38	M30×1.5	25
BK 35			45	35	30	81	45	M35×1.5	28
BK 40			50	40	35	93	50	M40×1.5	35

BF/ FF / EF SERİSİ OYNAK YATAKLAMALAR İÇİN VİDALI MİL UÇ İŞLEME ÖLÇÜLERİ



Yatak Model No.			Vidalı Mil Çapı	Yatak Mil Çapı		Segman Kanalı		
BF	FF	EF	d	A	E	B	F	G
BF 10			12/14/15	8	10	7.6	7.9	0.9
BF 12	FF 12	EF 12	14/15/16	10	11	9.6	9.15	1.15
BF 15	FF 15	EF 15	18/20	15	13	14.3	10.15	1.15
BF 17			20/25	17	16	16.2	13.15	1.15
BF20	FF 20	EF 20	25/28/30	20	19 (16)	19	15.35(13.35)	1.35
BF 25	FF 25		30/32/36	25	20	23.9	16.35	1.35
BF 30	FF 30		36/40	30	21	28.6	17.75	1.75
BF 35			40/45	35	22	33	18.75	1.75
BF 40			50	40	23	38	19.95	1.95





MODEL NO	ÖLÇÜ	FİYAT
LME 5UU	5X12X22	
LME 8UU	8X16X25	
LME 12UU	12X22X32	
LME 16UU	16X26X36	
LME 20UU	20X32X45	
LME 25UU	25X40X58	
LME 30UU	30X47X68	
LME 40UU	40X62X80	
LME 50UU	50X75X100	
LME 60UU	60X90X125	



MODEL NO	ÖLÇÜ	FİYAT
LME 12UUOP	12X22X32	
LME 16UUOP	16X26X36	
LME 20UUOP	20X32X45	
LME 25UUOP	25X40X58	
LME 30UUOP	30X47X68	
LME 40UUOP	40X62X80	
LME 50UUOP	50X75X100	
LME 60UUOP	60X90X125	



MODEL NO	ÖLÇÜ	FİYAT
LME 5UUAJ	5X12X22	
LME 8UUAJ	8X16X25	
LME 12UUAJ	12X22X32	
LME 16UUAJ	16X26X36	
LME 20UUAJ	20X32X45	
LME 25UUAJ	25X40X58	
LME 30UUAJ	30X47X68	
LME 40UUAJ	40X62X80	
LME 50UUAJ	50X75X100	
LME 60UUAJ	60X90X125	

MODEL NO	ÖLÇÜ	FİYAT
LM 4UU	4X08X12	
LM 5UU	5X10X15	
LM 6UU	6X12X19	
LM 8UU	8X15X24	
LM 8SUU	8X15X17	
LM 10UU	10X19X29	
LM 12UU	12X21X30	
LM 13UU	13X23X32	
LM 16UU	16X28X37	
LM 20UU	20X32X42	
LM 25UU	25X40X59	
LM 30UU	30X45X64	
LM 35UU	35X52X70	
LM 40UU	40X60X80	
LM 50UU	50X80X100	
LM 60UU	60X90X110	



MODEL NO	ÖLÇÜ	FİYAT
LM 12UUOP	12X21X30	
LM 13UUOP	13X23X32	
LM 16UUOP	16X28X37	
LM 20UUOP	20X32X42	
LM 25UUOP	25X40X59	
LM 30UUOP	30X45X64	
LM 35UUOP	35X52X70	
LM 40UUOP	40X60X80	
LM 50UUOP	50X80X100	
LM 60UUOP	60X90X110	



MODEL NO	ÖLÇÜ	FİYAT
SKB 12UU	12X22X32	
SKB 16UU	16X26X36	
SKB 20UU	20X32X45	
SKB 25UU	25X40X58	
SKB 30UU	30X47X68	
SKB 40UU	40X62X80	
SKB 50UU	50X75X100	

MODEL NO	ÖLÇÜ	FİYAT
LME 8LUU	8X16X46	
LME 12LUU	12X22X61	
LME 16LUU	16X26X68	
LME 20LUU	20X32X80	
LME 25LUU	25X40X112	
LME 30LUU	30X47X123	
LME 40LUU	40X62X151	
LME 50LUU	50X75X192	
LME 60LUU	60X90X209	

MODEL NO	ÖLÇÜ	FİYAT
LM 10LUU	10X19X55	
LM 12LUU	12X21X57	
LM 13LUU	13X23X61	
LM 16LUU	16X28X70	
LM 20LUU	20X32X80	
LM 25LUU	25X40X112	
LM 30LUU	30X45X123	
LM 35LUU	35X52X135	
LM 40LUU	40X60X154	
LM 50LUU	50X80X192	



MODEL NO	ÖLÇÜ	FİYAT
SKB 12UUOP	12X22X32	
SKB 16UUOP	16X26X36	
SKB 20UUOP	20X32X45	
SKB 25UUOP	25X40X58	
SKB 30UUOP	30X47X68	
SKB 40UUOP	40X62X80	
SKB 50UUOP	50X75X100	

LMEK...UU SERİSİ
KARE FLANŞLI
STANDART



MODEL NO	ÖLÇÜ	FİYAT
LMEK 8UU	8X16X25	
LMEK 12UU	12X22X32	
LMEK 16UU	16X26X36	
LMEK 20UU	20X32X45	
LMEK 25UU	25X40X58	
LMEK 30UU	30X47X68	
LMEK 40UU	40X62X80	
LMEK 50UU	50X75X100	
LMEK 60UU	60X90X125	

LMEF...UU SERİSİ
YUVARLAK FLANŞLI
STANDART



MODEL NO	ÖLÇÜ	FİYAT
LMEF 8UU	8X16X25	
LMEF 12UU	12X22X32	
LMEF 16UU	16X26X36	
LMEF 20UU	20X32X45	
LMEF 25UU	25X40X58	
LMEF 30UU	30X47X68	
LMEF 40UU	40X62X80	
LMEF 50UU	50X75X100	
LMEF 60UU	60X90X125	

KH...PP
SERİSİ



MODEL NO	FİYAT
KH 0622PP	
KH 0824PP	
KH 1026PP	
KH 1228PP	
KH 1428PP	
KH 1630PP	
KH 2030PP	
KH 2540PP	
KH 3050PP	
KH 4060PP	
KH 5070PP	

LMEK...LUU SERİSİ
KARE FLANŞLI
UZUN TİP



MODEL NO	ÖLÇÜ	FİYAT
LMEK 8LUU	8X16X45	
LMEK 12LUU	12X22X57	
LMEK 16LUU	16X26X70	
LMEK 20LUU	20X32X80	
LMEK 25LUU	25X40X112	
LMEK 30LUU	30X47X123	
LMEK 40LUU	40X62X154	
LMEK 50LUU	50X75X192	
LMEK 60LUU	60X90X211	

LMEF...LUU SERİSİ
YUVARLAK FLANŞLI
UZUN TİP



MODEL NO	ÖLÇÜ	FİYAT
LMEF 8LUU	8X16X45	
LMEF 12LUU	12X22X57	
LMEF 16LUU	16X26X70	
LMEF 20LUU	20X32X80	
LMEF 25LUU	25X40X112	
LMEF 30LUU	30X47X123	
LMEF 40LUU	40X62X154	
LMEF 50LUU	50X75X192	
LMEF 60LUU	60X90X211	

LMBS...UUOP SERİSİ İNÇ"



MODEL NO	FİYAT
LMBS 8UU	
LMBS 10UU	
LMBS 12UU	
LMBS 16UU	
LMBS 20UU	
LMBS 24UU	
LMBS 32UU	
LMBS 8 UUOP	
LMBS 10 UUOP	
LMBS 12 UUOP	
LMBS 16 UUOP	
LMBS 20 UUOP	
LMBS 24 UUOP	
LMBS 32 UUOP	



MODEL NO	ÖLÇÜ	FİYAT
LMK 6 UU	6X12X19	
LMK 8 UU	8X15X24	
LMK 10 UU	10X19X29	
LMK 12 UU	12X21X30	
LMK 13 UU	13X23X32	
LMK 16UU	16X28X37	
LMK 20UU	20X32X42	
LMK 25UU	25X40X59	
LMK 30UU	30X45X64	
LMK 35UU	35X52X70	
LMK 40UU	40X60X80	
LMK 50UU	50X80X100	
LMK 60UU	60X90X110	



MODEL NO	ÖLÇÜ	FİYAT
LMF 6 UU	6X12X19	
LMF 8 UU	8X15X24	
LMF 10 UU	10X19X29	
LMF 12 UU	12X21X30	
LMF 13 UU	13X23X32	
LMF 16UU	16X28X37	
LMF 20UU	20X32X42	
LMF 25UU	25X40X59	
LMF 30UU	30X45X64	
LMF 35UU	35X52X70	
LMF 40UU	40X60X80	
LMF 50UU	50X80X100	
LMF 60UU	60X90X110	



MODEL NO	ÖLÇÜ	FİYAT
LMH 6UU	6X12X19	
LMH 8UU	8X15X24	
LMH 10UU	10X19X29	
LMH 12UU	12X21X30	
LMH 13UU	13X23X32	
LMH 16UU	16X28X37	
LMH 20UU	20X32X42	
LMH 25UU	25X40X59	
LMH 30UU	30X45X64	



MODEL NO	ÖLÇÜ	FİYAT
LMK 6LUU	6X12X35	
LMK 8LUU	8X15X45	
LMK 10LUU	10X19X55	
LMK 12LUU	12X21X57	
LMK 13LUU	13X23X61	
LMK 16LUU	16X28X70	
LMK 20LUU	20X32X80	
LMK 25LUU	25X40X112	
LMK 30LUU	30X45X123	
LMK 35LUU	35X52X135	
LMK 40LUU	40X60X154	
LMK 50LUU	50X80X192	
LMK 60LUU	60X90X211	



MODEL NO	ÖLÇÜ	FİYAT
LMF 6LUU	6X12X35	
LMF 8LUU	8X15X45	
LMF 10LUU	10X19X55	
LMF 12LUU	12X21X57	
LMF 13LUU	13X23X61	
LMF 16LUU	16X28X70	
LMF 20LUU	20X32X80	
LMF 25LUU	25X40X112	
LMF 30LUU	30X45X123	
LMF 35LUU	35X52X135	
LMF 40LUU	40X60X154	
LMF 50LUU	50X80X192	
LMF 60LUU	60X90X211	



MODEL NO	ÖLÇÜ	FİYAT
LMH 6LUU	6X12X35	
LMH 8LUU	8X15X45	
LMH 10LUU	10X19X55	
LMH 12LUU	12X21X57	
LMH 13LUU	13X23X61	
LMH 16LUU	16X28X70	
LMH 20LUU	20X32X80	
LMH 25LUU	25X40X112	
LMH 30LUU	30X45X123	



ALÜMİNYUM GÖVDE
DÖRT CİV. BAĞLANTILI



ALÜMİNYUM GÖVDE
İKİ CİV. BAĞLANTILI

MODEL NO	FİYAT	EN	BOY	YUKSEKLİK
SCE 8UU		34	30	22
SCE 12UU		42	36	29
SCE 16UU		50	44	38,5
SCE 20UU		54	50	42
SCE 25UU		76	67	51,5
SCE 30UU		78	72	59,5
SCE 40UU		102	90	78
SCE 50UU		122	110	102

MODEL NO	FİYAT	EN	BOY	YUKSEKLİK
SCE 8 VUU		34	15,4	22
SCE 12 VUU		44	20,5	30
SCE 16 VUU		50	23,5	38,5
SCE 20 VUU		54	27,4	41
SCE 25 VUU		76	37,4	51,5
SCE 30 VUU		78	40,9	59,5
SCE 40 VUU		102	56,4	78
SCE 50 VUU		122	68,9	102



ALÜMİNYUM GÖVDE
AÇIK TİP LM...UUOP RULMANLI

MODEL NO	FİYAT	EN	BOY	YUKSEKLİK
TBR 16UU		62	42	26
TBR 20UU		68	51	31
TBR 25UU		82	65	41
TBR 30UU		91	75	48

DELİK MERKEZ ÖLÇÜLERİ

MODEL NO	FİYAT	EN	BOY	YUKSEKLİK



ALÜMİNYUM GÖVDE
UZUN TİP(2xLME...UU)

MODEL NO	FİYAT	EN	BOY	YUKSEKLİK
SC 16 LUU		50	85	38,5
SC 20 LUU		54	96	42
SC 25 LUU		76	130	51,5
SC 30 LUU		78	140	59,5
SC 40 LUU		102	175	78
SC 50 LUU		122	215	102

DELİK MERKEZ ÖLÇÜLERİ

MODEL NO	FİYAT	EN	BOY	YUKSEKLİK



ALÜMİNYUM GÖVDE
AÇIK TİP (LM..UUOP) SBR..UU



PLASTİK YATAKLI
SÜPER TİP RULMANLI

MODEL NO	FİYAT	EN	BOY	YUKSEKLİK
SME 16UU		45	45	33
SME 20UU		48	50	39
SME 25UU		60	65	47
SME 30UU		70	70	56
SME 40UU		90	90	72
SME 50UU		120	110	91

MODEL NO	FİYAT	KOMP.YÜK.	TABAN EN
PL 12		30	50
PL 16		38,5	56
PL 20		43	62



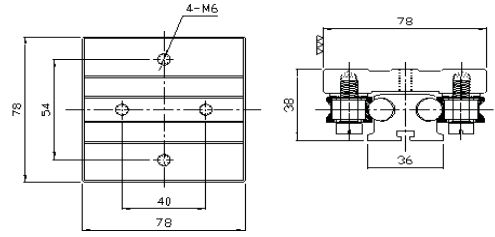
ALÜMİNYUM
MİL UCU BAĞLANTILARI



ALÜMİNYUM
MİL UCU BAĞLANTILARI

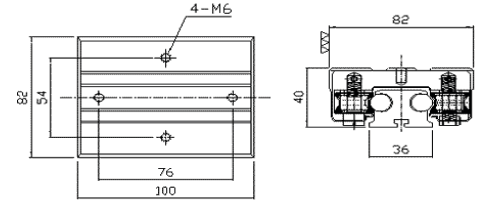
MODEL NO	FİYAT			
SK 8				
SK 10				
SK 12				
SK 13				
SK 16				
SK 20				
SK 25				
SK 30				
SK 35				
SK 40				
SK 50				

MODEL NO	FİYAT			
SHF 12				
SHF 16				
SHF 20				
SHF 25				
SHF 30				
SHF 40				



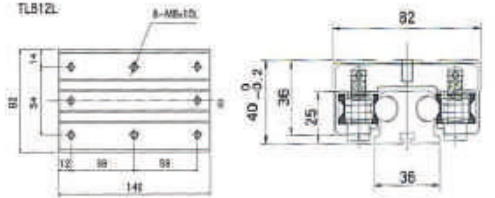
ARABA NO	ARABA FİYAT/AD	RAY NO	RAY FİYAT/MT
TLE 12		TLR 12	

TAŞIMA KAPASİTESİ		AĞIRLIK	
DİNAMİK	STATİK	ARABA/AD.	RAY/MET.
140kg	239kg	0,36kg	3,10kg



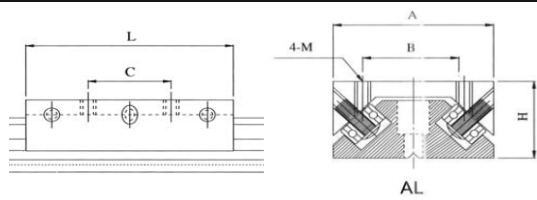
ARABA NO	ARABA FİYAT/AD	RAY NO	RAY FİYAT/MT
TLB 12		TLR 12	

TAŞIMA KAPASİTESİ		AĞIRLIK	
DİNAMİK	STATİK	ARABA/AD.	RAY/MET.
180kg	290kg	0,54kg	3,10kg



ARABA NO	ARABA FİYAT/AD	RAY NO	RAY FİYAT/MT
TLB 12 L	\$120,00	TLR 12	\$117,60

TAŞIMA KAPASİTESİ		AĞIRLIK	
DİNAMİK	STATİK	ARABA/AD.	RAY/MET.
180kg	290kg	0,74kg	3,10kg



ARABA NO	ARABA FİYAT/AD	RAY NO	RAY FİYAT/MT
ALB 13		ALR 13	
ALB 16		ALR 16	
ALB 24		ALR 24	

TAŞIMA KAP.	RAY DAHİL YÜK.	KOMPLE GEN.(A)	KOMPLE BOY(L)
12kg	13	23	30
16kg	16	30	40
20kg	24	46	60



RULMAN	ÖLÇÜ	FİYAT
FM 5	5X12X22	
FM 8	8X16X25	
FM 10	10X19X29	
FM 12	12X22X32	
FM 16	16X26X36	
FM 20	20X32X45	
FM 25	25X40X58	
FM 30	30X47X68	
FM 40	40X62X80	
FM 50	50X75X100	
FM 60	60X90X125	
FM 80	80X120X165	



RULMAN	ÖLÇÜ	FİYAT
FMN 5	5X12X22	
FMN 8	8X16X25	
FMN 12	12X22X32	
FMN 16	16X26X36	
FMN 20	20X32X45	
FMN 25	25X40X58	
FMN 30	30X47X68	
FMN 40	40X62X80	
FMN 50	50X75X100	
FMN 60	60X90X125	
FMN 80	80X120X165	



RULMAN	ÖLÇÜ	FİYAT
FMT 6	6X12X22	
FMT 8	8X15X24	
FMT 10	10X17X26	
FMT 12	12X19X28	
FMT 14	14X21X28	
FMT 16	16X24X30	
FMT 20	20X28X30	
FMT 25	25X35X40	
FMT 30	30X40X50	
FMT 40	40X52X60	
FMT 50	50X62X70	



RULMAN	ÖLÇÜ	FİYAT
FJ 20	20X32X42	
FJ 25	25X40X59	
FJ 30	30X45X64	
FJ 40	40X60X80	
FJN 16	16X28X37	
FJN 20	20X32X42	
FJN 25	25X40X59	
FJN 30	30X45X64	
FJN 40	40X60X80	



RULMAN	ÖLÇÜ	FİYAT
SFPM 16	16X26X36	
SFPM 20	20X32X45	
SFPM 25	25X40X58	
SFPM 30	30X47X68	
SFPMR 16	16X26X36	
SFPMR 20	20X32X45	
SFPMR 25	25X40X58	
SFPMR 30	30X47X68	



RULMAN	GEÇİŞ	FİYAT
PM 12	SCE 12	
PM 16	SCE 16	
PM 20	SCE 20	
PM 25	SCE 25	
PM 30	SCE 30	
PM 40	SCE 40	
PMN 16	SBR 16	
PMN 20	SBR 20	
PMN 25	SBR 25	
PMN 30	SBR 30	
PMN 40	SBR 40	




Alüminyum Raylı , Bilyasız Teflon Kaplı Linear Kızaklar.

PARÇA NO.	FİYAT ARABA	FİYAT RAY/MT
MR 7		
MR 9		
MR 12		
MR 15		
MR 20		

RAY DAHİL YÜKSEKLİK	KOMPLE UZUNLUK	DELİK MERKEZİ
8	24	12x8
10	30	15x13
13	34	20x15
16	42	25x20
25	62	38x38

YÜK. KAP.
45 Kgf.
67 Kgf.
133 Kgf.
220 Kgf.
355 Kgf.





Üç Parça Hassas Linear Kızaklar

Parça No.	Kızak Boyu mm.	Masura Sayısı	Komple Yükseklik (H)	Çalışma Alanı mm.	FİYAT
WRG 1-40	40	10	8,5mm	29	
WRG 2-90	90	14	12mm	72	
WRG 2-120	120	18		100	
WRG 2-150	150	23		120	
WRG 2-180	180	27		148	
WRG 3-50	50	7	18mm	28	
WRG 3-75	75	10		48	
WRG 3-100	100	14		58	
WRG 3-125	125	17		78	
WRG 3-150	150	21		88	
WRG 3-175	175	24		108	
WRG 3-200	200	28		118	
WRG 3-225	225	31		138	
WRG 3-250	250	35		148	
WRG 4-80	80	8		22mm	54
WRG 4-120	120	11	92		
WRG 4-200	200	18	154		
WRG 6-100	100	7	31mm	56	
WRG 6-150	150	10		96	
WRG 6-200	200	13		136	
WRG 6-250	250	17		156	
WRG 6-300	300	20		196	
WRG 6-350	350	24		216	
WRG 6-400	400	27		256	
WRG 6-450	450	31		276	
WRG 6-500	500	34		316	
WRG 6-550	550	38		336	
WRG 9-200	200	10	44mm	118	
WRG 9-300	300	15		178	
WRG 9-400	400	20		238	
WRG 9-500	500	25		298	
WRG 9-600	600	30		358	
WRG 9-700	700	35		418	
WRG 9-800	800	40		478	

*1 SET = 1 İÇ MASURA + 2 DIŞ KIZAKTAN OLUŞUR



ilkim group
TİKKİK MÜHÜRÜSÜZLÜK HAVALI İNŞAAT SAN. TİC. LTD. ŞTİ.

☎ 0.312 267 11 10


✉ info@ilkimgrup.com.tr


🌐 www.ilkimgrup.com.tr


KAPLIN NO	FIYAT	DIŞ ÇAP	BOY	İç Çap		Max.Tork (Nm)	Max.Hız (Rpm)	
				Min.	Max.			
DJC 14C *GS 07		14	22	3	5	4	45.000	
DJC 20C *GS 09		20	30	4	10	10	31.000	
DJC 25C *GS 12		25	31.5	5	12	20	25.000	
DJC 30C *GS 14		30	35	6	16	28	21.000	
DJC 40C *GS 19		40	55	8	20	36	15.000	
DJC 55C *GS 24		55	78	10	32	120	11.000	
DJC 65C *GS 28		65	90	12	38	360	9.000	
DJC 80C *GS 38		80	114	15	40	650	7.000	
DJC 100C *GS 42		104	140	20	60	1.200	6.000	
DRB 12 C		12	19	3	5	0.8	52.000	
DRB 16 C		16	22	3	8	1	39.000	
DRB 19 C		19	23	4	10	2	31.000	
DRB 22 C		22	26	5	11	3	27.000	
DRB 25 C		25	31	5	14	4	25.000	
DRB 32 C		32	39	6	15	8	19.000	
DRB 39 C		39	43	10	20	16	15.000	
DRB 49 C		49	63	12	22	32	12.000	
DRB 60 C		60	76	15	25	64	10.000	
DRBS 12 C		12.7	14	3	5	0.8	52.000	
DRBS 16 C		16	16	3	6.35	1	39.000	
DRBS 19 C		19	17	4	8	2	31.000	
DRBS 22 C		22	20	5	10	3	27.000	
DRBS 25 C		25	23	5	12	4	25.000	
DRBS 32 C		32	30	6	15	8	19.000	
DRWL 22 C		22	26.5	4	8	2.6	20.000	
DRWL 31 C		31.8	38	5	14	6	15.000	
DRWB 42 C		42.5	44.9	6	16	16	10.000	
DRWB 47 C		47	50.1	8	20	26	10.000	
DRWB 54 C		54	52.1	10	24	46	10.000	
DRWB 64 C		64	74	12	28	64	10.000	
DRW 90 C		94.5	98	20	45	300	10.000	
DOH 16 C		16	23.6	3	6.35	2	39.000	
DOH 20 C		20	25.5	4	10	3	31.000	
DOH 25 C		25	32	5	12	5	25.000	
DOH 32 C		32	45	6	18	14	19.000	
DOH 43 C		43	52	8	20	30	15.000	
DOH 53 C		53	58	10	25	50	12.000	
DRJT 40 S		40	66	10	20	42	35.800	
DRJT 55 S		55	78	14	28	120	26.000	
DRJT 65 S		65	90	15	38	320	22.000	
DRJT 80 S		80	114	20	45	650	17.900	
DRJT 95 S		95	126	25	50	900	15.000	
DRJT 100 S		104	140	30	55	1050	13.600	


DRJT-S = Çelik gövde

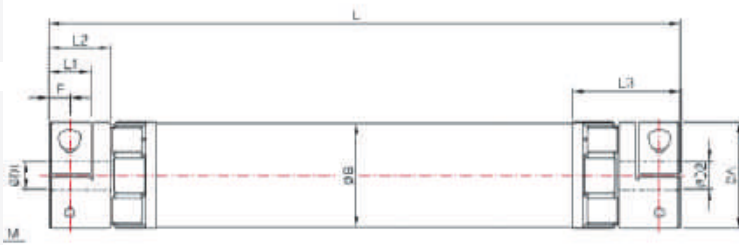


KAPLİN NO	FİYAT	DIŞ ÇAP	BOY	İç Çap		Max.Tork (Nm)	Max.Hız (Rpm)	
				Min.	Max.			
DRG 16 C		16	16	3	6	2	39.000	
DRG 20 C		20	20	4	10	5	31.000	
DRG 25 C		25	25	5	12	9	25.000	
DRG 32 C		32	32	6	15	20	19.000	
DRG 43 C		43	41	10	22	46	13.000	
DRG 53 C		53	51	12	25	56	10.000	
DRG 65 C		65	31,5	15	30	70	9.000	

DRGL 16 C		16	22,5	3	6	2	39.000	
DRGL 20 C		20	24	4	10	5	31.000	
DRGL 25 C		25	35	5	12	9	25.000	
DRGL 32 C		32	40	6	15	20	19.000	
DRGL 43 C		43	52	10	22	46	13.000	
DRGL 53 C		53	66	12	24	56	10.000	

DHDA 58 A-C		58	44,2	10	25	60	10.000	
DHDA 68 A-C		68	56,5	15	32	90	10.000	
DHDA 78 A-C		78	67,7	18	35	200	10.000	
DHDA 88 A-C		88	69,9	20	45	250	10.000	
DHDA 98 A-C		98	75,5	25	48	450	10.000	
DHDA 108 A-C		108	77,7	30	60	500	10.000	

DHDA 58 B-C		58	60	10	25	60	10.000	
DHDA 68 B-C		68	80	15	32	90	10.000	
DHDA 78 B-C		78	94	18	35	200	10.000	
DHDA 88 B-C		88	99,8	20	45	250	10.000	
DHDA 98 B-C		98	108,5	25	48	450	10.000	
DHDA 108 B-C		108	111	30	60	500	10.000	



KAPLİN NO	FİYAT	DIŞ ÇAP	B	İç Çap		W		Max.Tork (Nm)	Max.Hız (Rpm)
				Min.	Max.	Mix.	Max.		
DRJCL 30 CRD		30	30	7	14	98	2,000	28	1.500
DRJCL 40 CRD		40	40	8	18	130	2,000	36	1.500
DRJCL 55 CRD		55	55	12	28	175	2,000	120	1.500
DRJCL 65 CRD		65	55	15	35	200	2,000	360	1.500
DRJCL 80 CRD		80	55	20	40	245	2,000	650	1.500
DRJCL 95 CRD		95	78	22	50	270	1,400	900	1.500
DRJCL 100 CRD		100	78	24	60	300	1,400	1200	1.500



HASSAS ÇELİK MİLLER

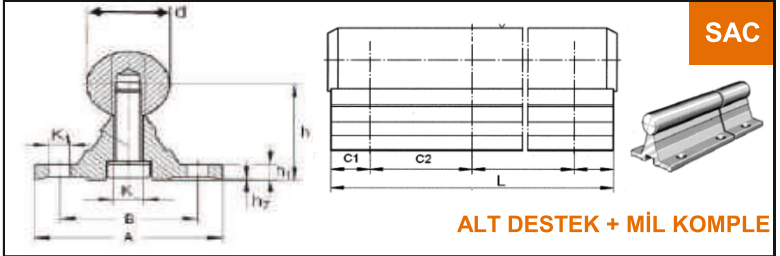
W = İNDİKSİYONLU		
Ck 55 İndiksiyonlu Sertleştirilmiş HRC 62 (+/-2) Yüzey Sertliği 0,4/2,2 mm ISO h6		
ÇAP	FİYAT/METRE	Ağırlık Kg / Met
5		0,15
6		0,22
8		0,39
10		0,62
12		0,89
14		1,21
16		1,58
20		2,46
25		3,85
30		5,55
35		7,55
40		9,86
50		15,41
60		22,18
80		39,44

WV = KROM + İNDİKSİYONLU		
Ck 55 İndiksiyonlu Sertleştirilmiş HRC 62 (+/-2) Yüzey Sertliği 0,4/2,2 mm ISO h7		
ÇAP	FİYAT/METRE	Ağırlık Kg / Met
5		0,15
6		0,22
8		0,39
10		0,62
12		0,89
14		1,21
16		1,58
20		2,46
25		3,85
30		5,55
35		7,55
40		9,86
50		15,41
60		22,18
80		39,44

KROM + İNDİKSİYONLU DELİKLİ MİLLER



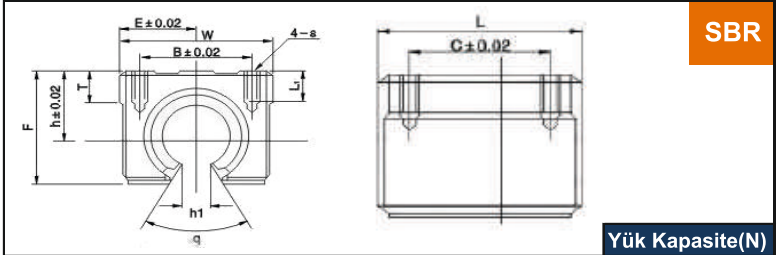
PARÇA NO	FİYAT/METRE	DELİK MERKEZ ARALIĞI	DELİK ÇAP
WV 16 B		100mm	M5
WV 20 C		100mm	M6
WV 25 D		120mm	M8
WV 30 F		150mm	M10
WV 40 E		200mm	M10
WV 50 E		200mm	M10



SAC

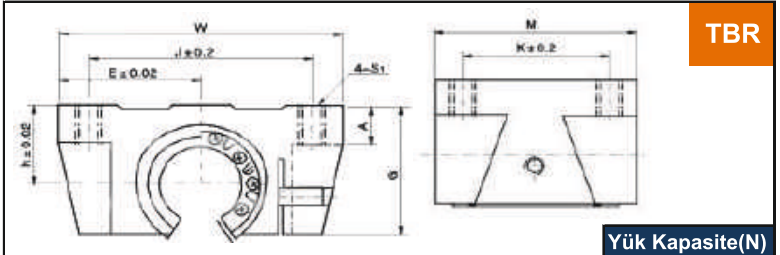
ALT DESTEK + MİL KOMPLE

PARÇA NO	FİYAT/MET	d	h	B	A	h1	K1	K	h7	C1	C2	Lmax
SAC 16-1000		16	26	33	45	5	5,5	5,5	0,2	50	100	6000
SAC 20-1000		20	32	37	52	6	6,6	6,6	0,2	50	100	6000
SAC 25-1000		25	36	42	57	6	6,6	9	0,3	60	120	6000
SAC 30-1000		30	42	51	69	7	9	11	0,3	75	150	6000
SAC 40-1000		40	50	55	73	8	9	11	0,3	100	200	6000
SAC 50-1000		50	55	55	73	8	9	11	0,3	100	200	6000



SBR

PARÇA NO	FİYAT	h	W	L	F	h1	θ	B	C	S1	Yük Kapasite(N)	
											Dinamik	Statik
SME 16UU		20	45	45	33	10	80°	32	30	M5×12	774	1180
SME 20UU		23	48	50	39	10	60°	35	35	M6×12	882	1370
SME 25UU		27	60	65	47	11.5	50°	40	40	M6×12	980	1570
SME 30UU		33	70	70	56	14	50°	50	50	M8×18	1570	2740
SME 40UU		42	90	90	72	19	50°	65	65	M10×20	2160	4020
SME 50UU		53	120	110	92	23	50°	94	80	M10×20	3820	7940



TBR

PARÇA NO	FİYAT	E	W	M	G	h1	θ	J	K	S1	Yük Kapasite(N)	
											Dinamik	Statik
TBR 16 UU		31	62	42	26	11	80°	50	30	M5	392	490
TBR 20 UU		34	68	51	81	11	60°	54	37	M6	784	1176
TBR 25 UU		41	82	65	41	12	50°	65	50	M8	1568	2352
TBR 30 UU		45.5	91	75	48	15	50°	75	60	M8	1764	2940





ÇELİK KAFESLİ LİNEER RULMANLAR

RULMAN NO	ÖLÇÜ mm.	FİYAT
	İç dış boy	
LME 8 GA	8X16X25	
LME 12 GA	12X22X32	
LME 16 GA	16X26X36	
LME 20 GA	20X32X45	
LME 25 GA	25X40X58	
LME 30 GA	30X47X68	
LME 40 GA	40X62X80	
LME 50 GA	50X75X100	
LME 60 GA	60X90X125	
RULMAN NO	ÖLÇÜ mm.	FİYAT
	İç dış boy	
LBD 8 GA	8X15X24	
LBD 10 GA	10X19X29	
LBD 12 GA	12X21X30	
LBD 13 GA	13X23X32	
LBD 16 GA	16X28X37	
LBD 20 GA	20X32X42	
LBD 25 GA	25X40X59	
LBD 30 GA	30X45X64	
LBD 35 GA	35X52X70	
LBD 40 GA	40X60X80	
LBD 50 GA	50X80X100	
LBD 60 GA	60X90X110	
RULMAN NO	ÖLÇÜ mm.	FİYAT
	İç dış boy	
KH 0622PP	6X12X22	
KH 0824PP	8X15X24	
KH 1026PP	10X17X26	
KH 1228PP	12X19X28	
KH 1428PP	14X21X28	
KH 1630PP	16X24X30	
KH 2030PP	20X28X30	
KH 2540PP	25X35X40	
KH 3050PP	30X40X50	
KH 4060PP	40X52X60	
KH 5070PP	50X62X70	

RULMAN NO	ÖLÇÜ mm.	FİYAT
	İç dış boy	
LME 12 GAOP	12X22X32	
LME 16 GAOP	16X26X36	
LME 20 GAOP	20X32X45	
LME 25 GAOP	25X40X58	
LME 30 GAOP	30X47X68	
LME 40 GAOP	40X62X80	
LME 50 GAOP	50X75X100	
LME 60 GAOP	60X90X125	
RULMAN NO	ÖLÇÜ mm.	FİYAT
	İç dış boy	
SW 6 GA	9.525X15.9X22.2	
SW 8 GA	12.7X22.2X31.7	
SW 10 GA	15.875X28.6X38.1	
SW 12 GA	19.05X31.7X41.2	
SW 16 GA	25.4X39.6X57.1	
SW 20 GA	31.75X50.8X66.7	
SW 24 GA	38.10X60.3X76.2	
SW 32 GA	50.8X76.2X101.60	
RULMAN NO	ÖLÇÜ mm.	FİYAT
	İç dış boy	
SW 6 GAOP	9.525X15.9X22.2	
SW 8 GAOP	12.7X22.2X31.7	
SW 10 GAOP	15.875X28.6X38.1	
SW 12 GAOP	19.05X31.7X41.2	
SW 16 GAOP	25.4X39.6X57.1	
SW 20 GAOP	31.75X50.8X66.7	
SW 24 GAOP	38.10X60.3X76.2	
SW 32 GAOP	50.8X76.2X101.60	

Çelik Kafesli Linear Rulmanlar ; İç Ve Dış Komple Çelik Olup Yüksek Isı Gören Ortamlarda Tercih Edilebilir.



Linear

PASLANMAZ LİNEER RULMANLAR

PASLANMAZ
LME...
SERİSİ



RULMAN NO	ÖLÇÜ mm.	FİYAT
	İçx dışx boy	
LME-SS 8 UU	8X16X25	
LME-SS 12 UU	12X22X32	
LME-SS 16 UU	16X26X36	
LME-SS 20 UU	20X32X45	
LME-SS 25 UU	25X40X58	
LME-SS 30 UU	30X47X68	
LME-SS 40 UU	40X62X80	

PASLANMAZ
LME...OP
SERİSİ



RULMAN NO	ÖLÇÜ mm.	FİYAT
	İçx dışx boy	
LME-SS 16 UUOP	16X26X36	
LME-SS 20 UUOP	20X32X45	
LME-SS 25 UUOP	25X40X58	
LME-SS 30 UUOP	30X47X68	
LME-SS 40 UUOP	40X62X80	

PBC
LINEAR
A PACIFIC BEARING CO.



PASLANMAZ ÇELİK MİLLER



PARÇA NO	ÇAP/BOY	FİYAT
NIM 12 SS	12MM/4000L	
NIM 16 SS	16MM/4000L	
NIM 20 SS	20MM/4000L	
NIM 25 SS	25MM/4000L	
NIM 30 SS	30MM/4000L	

SERAMİK KAPLI ALÜMİNYUM MİLLER



PARÇA NO	ÇAP/BOY	FİYAT
CCM 12	12MM/3600L	
CCM 16	16MM/3600L	
CCM 20	20MM/3600L	
CCM 25	25MM/3600L	
CCM 30	30MM/3600L	



ilkim group
TİC. LTD. ŞTİ.

☎ 0.312 267 11 10

✉ info@ilkimgrup.com.tr

🌐 www.ilkimgrup.com.tr



PARÇA NO	İç	Dış	Boy	FİYAT
100	5	10	40	
101 AL	6	13	40	
102 AL	8	16	40	
103 AL	10	20	45	
104 AL	12	25	50	
105 AL	14	29	56	
106 AL	16	32	65	
107 AL	18	37	72	
108 AL	20	40	82	
109 AL	22	47	95	
110 AL	25	50	108	
111 AL	30	58	122	

PARÇA NO	İç	Dış	Boy	FİYAT
*				
101 ADL	6	13	63	
102 ADL	8	16	67	
103 ADL	10	20	74	
104 ADL	12	22	74	
105 ADL	14	25	85	
106 ADL	16	29	100	
107 ADL	18	32	112	
108 ADL	20	40	128	
109 ADL	22	40	145	
110 ADL	25	50	163	
111 ADL	30	58	182	

Türkiye distribütörlüğünü yapmış olduğumuz ROTAR * 1960 yılında kurulmuş , kalitesi ile dünya piyasalarında kabul görmüş saygın bir kuruluştur.

Kod.		Devir / Burulma Kuvveti Nm.							
		100	200	300	400	500	700	800	
100		7,1	6,5	5,4	4,9	4,5	-	-	
101AL	101ADL*	8,5	8,5	6,8	6,2	5,7	-	-	
102AL	102ADL*	16,9	11,7	10,4	9,1	7,8	6,7	6,1	
103AL	103ADL*	32,5	22,1	19,5	15,6	14,3	13	9,1	
103/1AL	104ADL*	-	32,5	22,1	19,5	15,6	14,3	13	
104AL	105ADL*	126AL	58,5	32,5	27,3	20,8	18,2	14,3	
105AL	106ADL*	127AL	91	58,5	52	42,9	39	33,8	
106AL	107ADL*	128AL	114,4	110,5	93,6	71,5	65	55,9	
107AL	-	129AL	208	156	130	88,4	75,4	70,2	
108AL-108ADL*/109ADL*	130AL	312	221	156	117	104	93,6	-	
109AL	-	131AL	390	260	195	143	120,9	-	
109/1AL	-	-	390	260	195	143	120,9	-	
110AL	110ADL*	132AL	507	325	234	182	149,5	-	
111AL	111ADL*	133AL	559	429	260	195	166,4	-	



Not: ADL (Çiftli) serilerde tablo değerleri - %10 dur.

SERAMİK BİLYALI (YÜKSEK HIZ) SPINDLE VE CNC TEZGAH RULMANLARI

RULMAN NO	FİYAT	Ölçüler mm.			Yük Değerleri kN-a=15°		Hız Değerleri devir / dakika	
		İÇ	DIŞ	EN	Cr(KN)	Cor(KN)	Gres Yağ	Sıvı Yağ
B7004 C-2RZ-HQ1-P4-DBA		20	42	12	5,7	2,7	56000	85000
B7005 C-2RZ-HQ1-P4-DBA		25	47	12	7,4	3,8	45000	67000
B7006 C-2RZ-HQ1-P4-DBA		30	55	13	9,1	4,8	38000	56000
B7007 C-2RZ-HQ1-P4-DBA		35	62	14	10,9	6,0	34000	53000
B7008 C-2RZ-HQ1-P4-DBA		40	68	15	12,9	7,4	32000	48000
B7009 C-2RZ-HQ1-P4-DBA		45	75	16	15,0	9,0	30000	45000
B7010 C-2RZ-HQ1-P4-DBA		50	80	16	15,9	10,0	26000	43000
B7011 C-2RZ-HQ1-P4-DBA		55	90	18	19,9	12,9	22000	38000
B7012 C-2RZ-HQ1-P4-DBA		60	95	18	20,4	13,6	21000	36000
B7013 C-2RZ-HQ1-P4-DBA		65	100	18	21,0	14,0	19000	34000
B7014 C-2RZ-HQ1-P4-DBA		70	110	20	25,0	16,0	18000	30000

B71904 C-2RZ-HQ1-P4-DBA		20	37	9	5,0	2,9	52000	79000
B71905 C-2RZ-HQ1-P4-DBA		25	42	9	5,2	3,4	47000	69000
B71906 C-2RZ-HQ1-P4-DBA		30	47	9	5,8	3,8	42000	62000
B71907 C-2RZ-HQ1-P4-DBA		35	55	10	7,7	5,4	35000	52000
B71908 C-2RZ-HQ1-P4-DBA		40	62	12	9,8	7,0	29000	44000
B71909 C-2RZ-HQ1-P4-DBA		45	68	12	10,3	7,7	25000	39000
B71910 C-2RZ-HQ1-P4-DBA		50	72	12	13,2	10,0	21000	35000
B71911 C-2RZ-HQ1-P4-DBA		55	80	13	16,0	12,6	18000	31000
B71912 C-2RZ-HQ1-P4-DBA		60	85	13	16,6	13,8	17000	29000
B71913 C-2RZ-HQ1-P4-DBA		65	90	13	16,8	14,5	16000	27000
B71914 C-2RZ-HQ1-P4-DBA		70	100	16	20,9	17,8	15000	25000


ZYS B7000 ve B71000 Serileri Set halinde satılmaktadır. 1 set = 2 adet Rulman.

RULMAN NO	FİYAT	Ölçüler mm.		
		İÇ	DIŞ	EN
BS1547TN1/P4GB (15TAC47)		15	47	15
BS1747TN1/P4GB (17TAC47)		17	47	15
BS2047TN1/P4GB (20TAC47)		20	47	15
BS2562TN1/P4GB (25TAC62)		25	62	15
BS3062TN1/P4GB (30TAC62)		30	62	15
BS3072TN1/P4GB (30TAC72)		30	72	15
BS3572TN1/P4GB (35TAC72)		35	72	15
BS4072TN1/P4GB (40TAC72)		40	72	15
BS45100TN1/P4GB (45TAC100)		45	100	20
BS50100TN1/P4GB (50TAC100)		50	100	20



TEK YÖNLÜ (KİLİTLİ) RULMAN VE KAFESLER

KAMASIZ (6200 SERİSİ)				İÇTEN KAMALI (6200 SERİSİ)		
RULMAN NO	ÖLÇÜ	FİYAT		RULMAN NO	ÖLÇÜ	FİYAT
CSK 8 M	8X22X9					
CSK 12 M	12X32X10		CSK 12 P	12X32X10		
CSK 15 M	15X35X11		CSK 15 P	15X35X11		
CSK 17 M	17X40X12		CSK 17 P	17X40X12		
CSK 20 M	20X47X14		CSK 20 P	20X47X14		
CSK 25 M	25X52X15		CSK 25 P	25X52X15		
CSK 30 M	30X62X16		CSK 30 P	30X62X16		
CSK 35 M	35X72X17		CSK 35 P	35X72X17		
CSK 40 M	40X80X22		CSK 40 P	40X80X22		

KAMASIZ / KEÇELİ (6200 SERİSİ)				İÇ VE DIŞ KAMALI (6200 SERİSİ)		
RULMAN NO	ÖLÇÜ	FİYAT		RULMAN NO	ÖLÇÜ	FİYAT
CSK 20 M2RS	20X47X19		CSK 15 PP	15X35X11		
CSK 25 M2RS	25X52X20		CSK 17 PP	17X40X12		
CSK 30 M2RS	30X62X21		CSK 20 PP	20X47X14		
			CSK 25 PP	25X52X15		
			CSK 30 PP	30X62X16		
			CSK 35 PP	35X72X17		
			CSK 40 PP	40X80X22		

CSK...PP

KAMALI MASURALI (6200 SERİSİ)				KAMALI MASURALI (6300 SERİSİ)		
RULMAN NO	ÖLÇÜ	FİYAT		RULMAN NO	ÖLÇÜ	FİYAT
AS 6	6X19X6		ASNU 8	8X35X13		
AS 8	8X24X8		ASNU 12	12X35X13		
AS 10	10X30X9		ASNU 15	15X42X18		
AS 12	12X32X10		ASNU 17	17X47X19		
AS 15	15X35X11		ASNU 20	20X52X21		
AS 20	20X47X14		ASNU 25	25X62X24		
AS 25	25X52X15		ASNU 30	30X72X27		
AS 30	30X62X16		ASNU 35	35X80X31		
AS 35	35X72X17		ASNU 40	40X90X33		
AS 40	40X80X18		ASNU 45	45X100X36		
AS 45	45X85X19		ASNU 50	50X110X40		
AS 50	50X90X20		ASNU 60	60X130X46		
AS 55	55X100X21		ASNU 70	70X150X51		
AS 60	60X110X22		ASNU 80	80X170X58		
			ASNU 90	90X190X64		

AS...

ASNU...





ZYS®

KAFES NO	ÖLÇÜ	FİYAT
DC FE 4487	40*48*11	
DC 2222 G	22,22*38,88*10,0	
DC 2776	27,76*44,42*13,5	
DC 3034	30,34*47,00*13,5	
DC 3175 (3C)	31,75*48,41*13,5	
DC 3809 A	38,09*54,75*16,0	
DC 4127 (3C)	41,27*57,93*13,5	
DC 4445 A	44,45*61,11*16,0	
DC 4972 (4C)	49,72*66,38*13,5	
DC 4972(4C)19MM	49,72*66,38*19,0	
DC 5476 A	54,76*71,42*16,0	
DC 5476 A (4C)	54,76*71,42*16,0	
DC 5476 B (4C)	54,76*71,42*21,0	
DC 5476 C (4C)	54,76*71,42*25,4	
DC 5776 A	57,76*74,42*16,0	
DC 6334 B	63,34*80,00*21,0	
DC 7221 (5C)	72,21*88,87*13,5	
DC 7221 B	72,21*88,87*21,0	
DC 7221 B (5C)	72,21*88,87*21,0	
DC 7221 B (10C)	72,21*88,87*21,0	
DC 7969 C (5C)	79,69*96,35*25,4	
DC 8334 C	83,34*100,00*25,4	
DC 8729 A	87,29*103,96*16,0	
DC 10323 A (5C)	103,23*119,89*16,0	
DC 11739 A (6C)	117,3*136,3*15,6	
DC 12334 C	123,34*140,00*25,4	
DC 12388 C (11C)	123,88*142,88*25,4	



RSCI



RULMAN NO	ÖLÇÜ	FİYAT
GFR 12	12x62x20	
GFR 15	15x68x28	
GFR 20	20x75x34	
GFR 25	25x90x35	
GFR 30	30x100x43	
GFR 35	35x110x45	
GFR 40	40x125x53	
GFR 45	45x130x53	
GFR 50	50x150x64	
GFR 55	55x160x66	
GFR 60	60x170x78	



RULMAN NO	ÖLÇÜ	FİYAT
NF 12	12x37x20	
NF 15	15x47x30	
NF 20	20x62x36	
NF 25	25x80x40	
NF 30	30x90x48	
NF 35	35x100x53	
NF 40	40x110x63	
NF 45	45x120x63	
NF 50	50x130x80	

RULMAN NO	ÖLÇÜ	FİYAT
RSCI 40	40x125x35	
RSCI 50	50x150x40	
RSCI 60	60x175x60	
RSCI 80	80x210x70	
RSCI 90	90x230x80	



ilkim group
TIBBİK MÜHÜRLEMEK İÇİN EN İYİ KALİTE

☎ 0.312 267 11 10

✉ info@ilkimgrup.com.tr

🌐 www.ilkimgrup.com.tr



RULMAN	FİYAT	İÇ	DIŞ	EN
SS 6000	2RS	10	26	8
SS 6001	2RS	12	28	8
SS 6002	2RS	15	32	9
SS 6003	2RS	17	35	10
SS 6004	2RS	20	42	12
SS 6005	2RS	25	47	12
SS 6006	2RS	30	55	13
SS 6007	2RS	35	62	14
SS 6008	2RS	40	68	15
SS 6009	2RS	45	75	16
SS 6010	2RS	50	80	16
SS 6011	2RS	55	90	18
SS 6012	2RS	60	95	18
SS 6013	2RS	65	100	18
SS 6014	2RS	70	110	20
SS 6015	2RS	75	115	20

RULMAN	FİYAT	İÇ	DIŞ	EN
SS 6200	2RS	10	30	9
SS 6201	2RS	12	32	10
SS 6202	2RS	15	35	11
SS 6203	2RS	17	40	12
SS 6204	2RS	20	47	14
SS 6205	2RS	25	52	15
SS 6206	2RS	30	62	16
SS 6207	2RS	35	72	17
SS 6208	2RS	40	80	18
SS 6209	2RS	45	85	19
SS 6210	2RS	50	90	20
SS 6211	2RS	55	100	21
SS 6212	2RS	60	110	22
SS 6213	2RS	65	120	23
SS 6214	2RS	70	125	24
SS 6215	2RS	75	130	25

RULMAN	FİYAT	İÇ	DIŞ	EN
SS 6300	2RS	10	35	11
SS 6301	2RS	12	37	12
SS 6302	2RS	15	42	13
SS 6303	2RS	17	47	14
SS 6304	2RS	20	52	15
SS 6305	2RS	25	62	17
SS 6306	2RS	30	72	19
SS 6307	2RS	35	80	21
SS 6308	2RS	40	90	23
SS 6309	2RS	45	100	25
SS 6310	2RS	50	110	27
SS 6311	2RS	55	120	29
SS 6312	2RS	60	130	31
SS 6313	2RS	65	140	33
SS 6314	2RS	70	150	35
SS 6315	2RS	75	160	37

RULMAN	FİYAT	İÇ	DIŞ	EN
SS 16000	2RS	10	26	7
SS 16001	2RS	12	28	7
SS 16002	2RS	15	32	8
SS 16003	2RS	17	35	8
SS 16004	2RS	20	42	8
SS 16005	2RS	25	47	8
SS 16006	2RS	30	55	9
SS 16007	2RS	35	62	9
SS 16008	2RS	40	68	9
RULMAN	FİYAT	İÇ	DIŞ	EN
SS 6800	2RS	10	19	5
SS 6801	2RS	12	21	5
SS 6802	2RS	15	24	5
SS 6803	2RS	17	26	5
SS 6804	2RS	20	32	7
SS 6805	2RS	25	37	7
SS 6806	2RS	30	42	7

* AISI420 PASLANMAZ ÇELİK
* GIDA SERTİFİKALI GRES



ilkim group
TEKNIK MÜHÜRÜKÇÜLÜK HAYATLI KALİTE SAĞ. TİC. LTD. ŞTİ.

☎ 0.312 267 11 10

✉ info@ilkimgrup.com.tr

🌐 www.ilkimgrup.com.tr



RULMAN	FİYAT	İÇ	DIŞ	EN
SS 605	2RS	5	14	5
SS 606	2RS	6	17	6
SS 607	2RS	7	19	6
SS 608	2RS	8	22	7
SS 609	2RS	9	24	7
SS 623	2RS	3	10	4
SS 624	2RS	4	13	5
SS 625	2RS	5	16	5
SS 626	2RS	6	19	6
SS 627	2RS	7	22	7
SS 628	2RS	8	24	8
SS 629	2RS	9	26	8
SS 683	2RS	3	7	3
SS 684	2RS	4	9	4
SS 685	2RS	5	11	5
SS 686	2RS	6	13	5
SS 687	2RS	7	14	5
SS 688	2RS	8	16	5
SS 689	2RS	9	17	4
SS 694	2RS	4	11	4
SS 695	2RS	5	13	4
SS 696	2RS	6	15	5
SS 697	2RS	7	17	5
SS 698	2RS	8	19	6
SS 699	2RS	9	20	6

RULMAN	FİYAT	İÇ	DIŞ	EN
SS 6900	2RS	10	22	6
SS 6901	2RS	12	24	6
SS 6902	2RS	15	28	7
SS 6903	2RS	17	30	7
SS 6904	2RS	20	37	9
SS 6905	2RS	25	42	9
SS 6906	2RS	30	47	9
SS 6907	2RS	35	55	10

* AISI420 PASLANMAZ ÇELİK
* GIDA SERTİFİKALI GRES

RULMAN	FİYAT	İÇ	DIŞ	EN
SS UC 204		20	47	16
SS UC 205		25	52	17
SS UC 206		30	62	19
SS UC 207		35	72	20
SS UC 208		40	80	21
SS UC 209		45	85	22
SS UC 210		50	90	24
SS UC 211		55	100	25
SS UC 212		60	110	27
SS UC 213		65	120	28
SS UC 214		70	125	30
SS UC 215		75	130	32

RULMAN	FİYAT	J	L	H
SS UCP 204		95	127	33,3
SS UCP 205		105	140	36,5
SS UCP 206		121	165	42,9
SS UCP 207		127	167	47,6
SS UCP 208		137	184	49,2
SS UCP 209		146	190	54
SS UCP 210		159	206	57,2
SS UCP 211		171	219	63,5
SS UCP 212		184	241	69,8
SS UCP 213		203	265	76,2
SS UCP 214		210	266	79,4
SS UCP 215		217	275	82,6

SS UCF 204		64	86	
SS UCF 205		70	95	
SS UCF 206		83	108	
SS UCF 207		92	117	
SS UCF 208		102	130	
SS UCF 209		105	137	
SS UCF 210		111	143	
SS UCF 211		130	162	
SS UCF 212		143	175	
SS UCF 213		149	187	
SS UCF 214		152	193	
SS UCF 215		159	200	



When you need C4 PLAY with high temperature
CHOOSE THE BLUE BOX



RULMAN NO	FİYAT	Devir / Dak.	Statik Yük Kn.
6000 2RS-C4-250°C		6000	1.78
6001 2RS-C4-250°C		5800	2.13
6002 2RS-C4-250°C		5600	2.53
6003 2RS-C4-250°C		5400	2.94
6004 2RS-C4-250°C		5200	4.56
6005 2RS-C4-250°C		4800	5.14
6006 2RS-C4-250°C		4400	7.11
6007 2RS-C4-250°C		4000	9.19
6008 2RS-C4-250°C		3600	10.47
6009 2RS-C4-250°C		3200	12.64
6010 2RS-C4-250°C		2800	13.83
6011 2RS-C4-250°C		2400	18.77
6012 2RS-C4-250°C		2000	20.54

RULMAN NO	FİYAT	Devir / Dak.	Statik Yük Kn.
6200 2RS-C4-250°C		5800	2.33
6201 2RS-C4-250°C		5600	2.84
6202 2RS-C4-250°C		5400	3.35
6203 2RS-C4-250°C		5200	4.26
6204 2RS-C4-250°C		4800	5.98
6205 2RS-C4-250°C		4400	7.11
6206 2RS-C4-250°C		4000	9.88
6207 2RS-C4-250°C		3600	13.53
6208 2RS-C4-250°C		3200	16.0
6209 2RS-C4-250°C		2800	18.07
6210 2RS-C4-250°C		2400	21.33
6211 2RS-C4-250°C		2000	25.78
6212 2RS-C4-250°C		1800	32.0

RULMAN NO	FİYAT	Devir / Dak.	Statik Yük Kn.
6300 2RS-C4-250°C		5600	3.14
6301 2RS-C4-250°C		5400	3.75
6302 2RS-C4-250°C		5200	4.87
6303 2RS-C4-250°C		4800	5.88
6304 2RS-C4-250°C		4400	6.39
6305 2RS-C4-250°C		4000	10.07
6306 2RS-C4-250°C		3600	14.42
6307 2RS-C4-250°C		3200	16.89
6308 2RS-C4-250°C		2800	22.22
6309 2RS-C4-250°C		2400	28.45
6310 2RS-C4-250°C		2000	33.78
6311 2RS-C4-250°C		1800	42.17
6312 2RS-C4-250°C		1600	46.22

TEKNİK ÖZELLİKLERİ

- * AISI 52100 Çelik
- * Termal genişleme telafi için artan radyal boşluk
- * Grase -20 ° a 265 ° C kadar
- * Plastik kapaklı 2rs Serisi
- * 2rs kapaklar 250 ° C kadar
- * Yüksek ısı için özel dizayn (4xC5)

KULLANIM ALANLARI

- * Tekstil Makineleri ve Tekstil Sanayii
- * Jenaratörler
- * Isıtma Pompaları ve Brulörler
- * Endüstriyel Havalandırma ve Kurutucular
- * Diğer sanayi makineleri

RULMAN NO	FİYAT	Devir / Dak.	Statik Yük Kn.	RULMAN NO	FİYAT	Devir / Dak.	Statik Yük Kn.
607 ENC ZZ 270°C		2400	0.62	62201ENC ZZ 270°C			
608 ENC ZZ 270°C		2250	0.81				
6000 ENC ZZ 270°C		2300	1.14	6200 ENC ZZ 270°C		2100	1.50
6001 ENC ZZ 270°C		2090	1.37	6201 ENC ZZ 270°C		1950	1.79
6002 ENC ZZ 270°C		1930	1.65	6202 ENC ZZ 270°C		1650	2.17
6003 ENC ZZ 270°C		1790	1.88	6203 ENC ZZ 270°C		1460	2.75
6004 ENC ZZ 270°C		1620	2.89	6204 ENC ZZ 270°C		1225	3.79
6005 ENC ZZ 270°C		1375	3.38	6205 ENC ZZ 270°C		1150	4.62
6006 ENC ZZ 270°C		1060	4.62	6206 ENC ZZ 270°C		895	6.48
6007 ENC ZZ 270°C		895	6.01	6207 ENC ZZ 270°C		775	8.50
6008 ENC ZZ 270°C		820	6.80	6208 ENC ZZ 270°C		695	10.40
6009 ENC ZZ 270°C		730	8.27	6209 ENC ZZ 270°C		650	11.79
6010 ENC ZZ 270°C		690	9.02	6210 ENC ZZ 270°C		615	13.86
6011 ENC ZZ 270°C		615	12.26	6211 ENC ZZ 270°C		540	16.90
6012 ENC ZZ 270°C		570	13.43	6212 ENC ZZ 270°C		485	20.81
6013 ENC ZZ 270°C		510	14.45	6213 ENC ZZ 270°C		430	23.99
6014 ENC ZZ 270°C		495	18.21	6214 ENC ZZ 270°C		415	25.43
6015 ENC ZZ 270°C		460	19.65	6215 ENC ZZ 270°C		390	28.32
6016 ENC ZZ 270°C		410	22.1	6216 ENC ZZ 270°C		365	30.3
6017 ENC ZZ 270°C		395	23.7	6217 ENC ZZ 270°C		340	35.3
6018 ENC ZZ 270°C		375	27.6	6218 ENC ZZ 270°C		320	40.5

RULMAN NO	FİYAT	Devir / Dak.	Statik Yük Kn.
6300 ENC ZZ 270°C		1790	1.99
6301 ENC ZZ 270°C		1650	2.40
6302 ENC ZZ 270°C		1460	3.12
6303 ENC ZZ 270°C		1295	3.79
6304 ENC ZZ 270°C		1140	4.91
6305 ENC ZZ 270°C		895	6.59
6306 ENC ZZ 270°C		775	9.35
6307 ENC ZZ 270°C		695	10.98
6308 ENC ZZ 270°C		615	14.45
6309 ENC ZZ 270°C		545	18.50
6310 ENC ZZ 270°C		495	21.25
6311 ENC ZZ 270°C		440	27.46
6312 ENC ZZ 270°C		415	30.06
6313 ENC ZZ 270°C		375	34.68
6314 ENC ZZ 270°C		360	39.10
6315 ENC ZZ 270°C		335	44.20
6316 ENC ZZ 270°C		325	47.70
6317 ENC ZZ 270°C		310	53.20
6318 ENC ZZ 270°C		290	59.60

TEKNİK ÖZELLİKLERİ

- * AISI 52100 Çelik
- * Mangan Fosfat yüzey işleme
- * Termal genişleme telafi için artan radyal boşluk
- * Klüber en Barrierta LT 55/2 gresi 270°C ; -30°C
- * Saç kapaklı ZZ Serisi

KULLANIM ALANLARI

- * Tuğla imalatı ; Sanayi Fırınları
- * Seramik endüstrisi, Cam ürünleri
- * Yüksek sıcaklık silindri
- * Çelik imalatı , Demir ve çelik endüstrisi
- * Diğer sanayi makineleri



RULMAN NO	FİYAT	Devir / Dak.	Statik Yük Kn.	RULMAN NO	FİYAT	Devir / Dak.	Statik Yük Kn.
6000 ENC ZZ 330°C		295	1.14	6200 ENC ZZ 330°C		275	1.50
6001 ENC ZZ 330°C		275	1.37	6201 ENC ZZ 330°C		265	1.79
6002 ENC ZZ 330°C		265	1.65	6202 ENC ZZ 330°C		250	2.17
6003 ENC ZZ 330°C		250	1.88	6203 ENC ZZ 330°C		220	2.75
6004 ENC ZZ 330°C		240	2.89	6204 ENC ZZ 330°C		170	3.79
6005 ENC ZZ 330°C		180	3.38	6205 ENC ZZ 330°C		160	4.62
6006 ENC ZZ 330°C		150	4.62	6206 ENC ZZ 330°C		120	6.48
6007 ENC ZZ 330°C		125	6.01	6207 ENC ZZ 330°C		110	8.50
6008 ENC ZZ 330°C		115	6.80	6208 ENC ZZ 330°C		95	10.40
6009 ENC ZZ 330°C		100	8.27	6209 ENC ZZ 330°C		90	11.79
6010 ENC ZZ 330°C		90	9.02	6210 ENC ZZ 330°C		80	13.86
6011 ENC ZZ 330°C		85	12.26	6211 ENC ZZ 330°C		70	16.90
6012 ENC ZZ 330°C		80	13.43	6212 ENC ZZ 330°C		65	20.81
6013 ENC ZZ 330°C		70	14.45	6213 ENC ZZ 330°C		60	23.99
6014 ENC ZZ 330°C		68	18.21	6214 ENC ZZ 330°C		55	25.43
6015 ENC ZZ 330°C		63	19.65	6215 ENC ZZ 330°C		55	28.32
6016 ENC ZZ 330°C		55	22.10	6216 ENC ZZ 330°C		50	30.30
6017 ENC ZZ 330°C		55	23.70	6217 ENC ZZ 330°C		50	35.30
6018 ENC ZZ 330°C		55	27.60	6218 ENC ZZ 330°C		50	40.50

RULMAN NO	FİYAT	Devir / Dak.	Statik Yük Kn.
6300 ENC ZZ 330°C		230	1.99
6301 ENC ZZ 330°C		220	2.40
6302 ENC ZZ 330°C		190	3.72
6303 ENC ZZ 330°C		175	3.79
6304 ENC ZZ 330°C		160	4.91
6305 ENC ZZ 330°C		150	6.59
6306 ENC ZZ 330°C		115	9.35
6307 ENC ZZ 330°C		90	10.98
6308 ENC ZZ 330°C		80	14.45
6309 ENC ZZ 330°C		75	18.50
6310 ENC ZZ 330°C		65	21.25
6311 ENC ZZ 330°C		60	27.46
6312 ENC ZZ 330°C		55	30.06
6313 ENC ZZ 330°C		50	34.68
6314 ENC ZZ 330°C		45	39.10
6315 ENC ZZ 330°C		45	44.20
6316 ENC ZZ 330°C		45	47.70
6317 ENC ZZ 330°C		45	53.20
6318 ENC ZZ 330°C		45	59.60

TEKNİK ÖZELLİKLERİ

- * AISI 52100 Çelik
- * Mangan Fosfat yüzey işleme
- * Termal genişleme telafi için artan radyal boşluk
- * Klüber en Wolfrasin ULAF gresi 330°C ; -60°C
- * Saç kapaklı ZZ Serisi

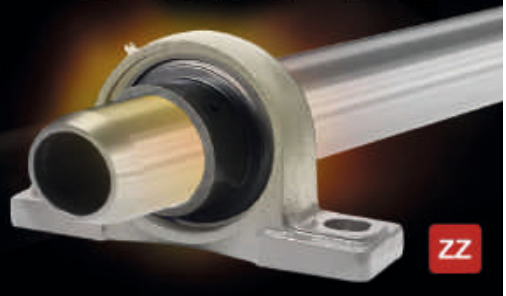
KULLANIM ALANLARI

- * Tuğla imalatı ; Sanayi Fırınları
- * Seramik endüstrisi, Cam ürünleri
- * Yüksek sıcaklık silindirleri
- * Çelik imalatı , Demir ve çelik endüstrisi
- * Diğer sanayi makineleri

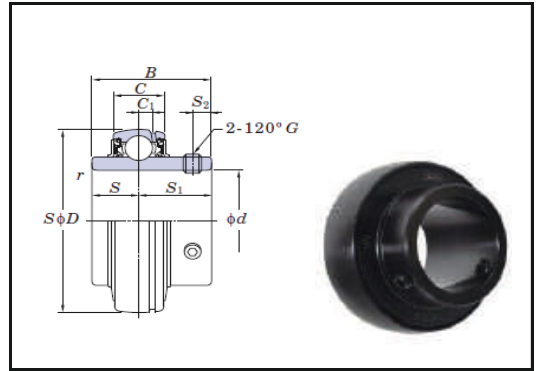


UC FOR HIGH TEMPERATURE

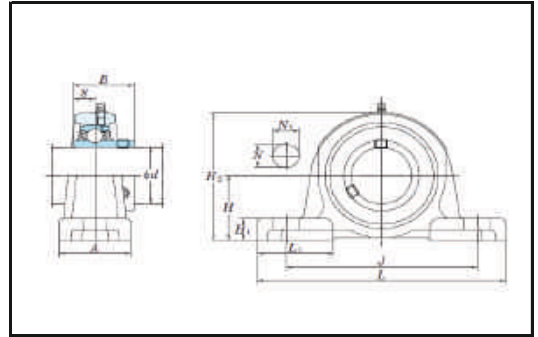
UC ZZ 270°



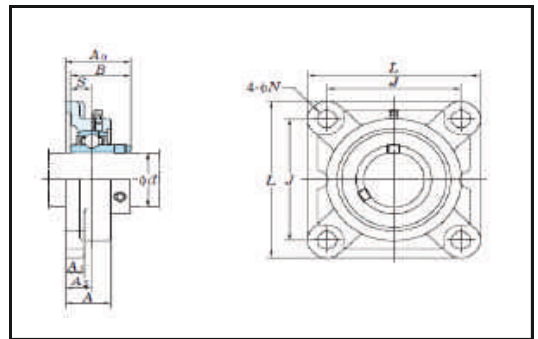
RULMAN NO	FİYAT	d	D	C
UC 203 ENC270°C		17	40	14
UC 204 ENC270°C		20	47	16
UC 205 ENC270°C		25	52	17
UC 206 ENC270°C		30	62	19
UC 207 ENC270°C		35	72	20
UC 208 ENC270°C		40	80	21
UC 209 ENC270°C		45	85	22
UC 210 ENC270°C		50	90	24
UC 211 ENC270°C		55	100	25
UC 212 ENC270°C		60	110	27



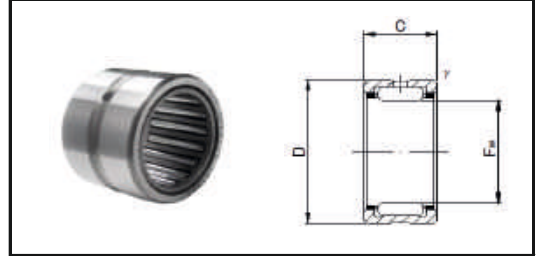
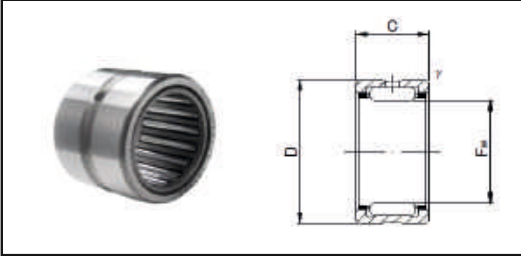
RULMAN NO	FİYAT	J	L	H
UCP 204 ENC270°C		95	127	33,3
UCP 205 ENC270°C		105	140	36,5
UCP 206 ENC270°C		121	165	42,9
UCP 207 ENC270°C		127	167	47,6
UCP 208 ENC270°C		137	184	49,2
UCP 209 ENC270°C		146	190	54
UCP 210 ENC270°C		159	206	57,2
UCP 211 ENC270°C		171	219	63,5
UCP 212 ENC270°C		184	241	69,8



RULMAN NO	FİYAT	J	L	B
UCF 204 ENC270°C		64	86	31
UCF 205 ENC270°C		70	95	34,1
UCF 206 ENC270°C		83	108	38,1
UCF 207 ENC270°C		92	117	42,9
UCF 208 ENC270°C		102	130	49,2
UCF 209 ENC270°C		105	137	49,2
UCF 210 ENC270°C		111	143	51,6
UCF 211 ENC270°C		130	162	55,6
UCF 212 ENC270°C		143	175	65,1



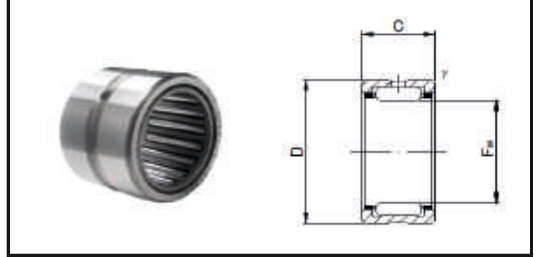
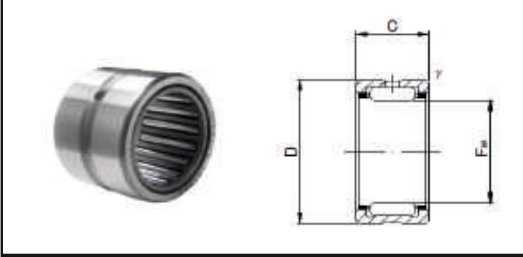
UCP serisi ; UCF...ve UCFL Serisi İle Komple Fiyatları Ayrıdır.



RULMAN NO	FİYAT	Fw	D	C
NK 5/10		5	10	10
NK 5/12				12
NK 6/10		6	12	10
NK 6/12				12
NK 7/10		7	14	10
NK 7/12				12
NK 8/12		8	15	12
NK 8/16				16
NK 9/12		9	16	12
NK 9/16				16
NK 10/12		10	17	12
NK 10/16				16
NK 12/12		12	19	12
NK 12/16				16
NK 14/16		14	22	16
NK 14/20				20
NK 15/16		15	23	16
NK 15/20				20
NK 16/16		16	24	16
NK 16/20				20
NK 17/16		17	25	16
NK 17/20				20
NK 18/16		18	26	16
NK 18/20				20
NK 19/16		19	27	16
NK 19/20				20
NK 20/16		20	28	16
NK 20/20				20
NK 21/16		21	29	16
NK 21/20				20
NK 22/16		22	30	16
NK 22/20				20
NK 24/16		24	32	16
NK 24/20				20
NK 25/16		25	33	16
NK 25/20				20
NK 26/16		26	34	16
NK 26/20				20

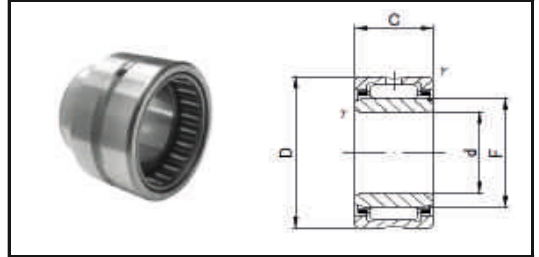
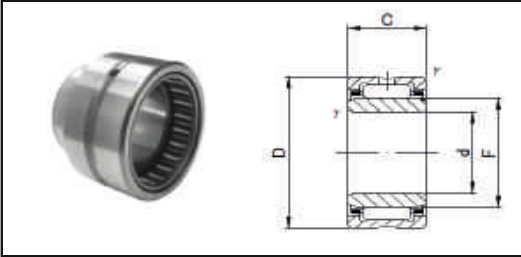
RULMAN NO	FİYAT	Fw	D	C
NK 28/20		28	37	20
NK 28/30				30
NK 29/20		29	38	20
NK 29/30				30
NK 30/20		30	40	20
NK 30/30				30
NK 32/20		32	42	20
NK 32/30				30
NK 35/20		35	45	20
NK 35/30				30
NK 37/20		37	47	20
NK 37/30				30
NK 38/20		38	48	20
NK 38/30				30
NK 40/20		40	50	20
NK 40/30				30
NK 42/20		42	52	20
NK 42/30				30
NK 43/20		43	53	20
NK 43/30				30
NK 45/20		45	55	20
NK 45/30				30
NK 47/20		47	57	20
NK 47/30				30
NK 50/25		50	62	25
NK 50/35				35
NK 55/25		55	68	25
NK 55/35				35
NK 60/25		60	72	25
NK 60/35				35
NK 65/25		65	78	25
NK 65/35				35
NK 68/25		68	82	25
NK 68/35				35
NK 70/25		70	85	25
NK 70/35				35
NK 73/25		73	90	25
NK 73/35				35





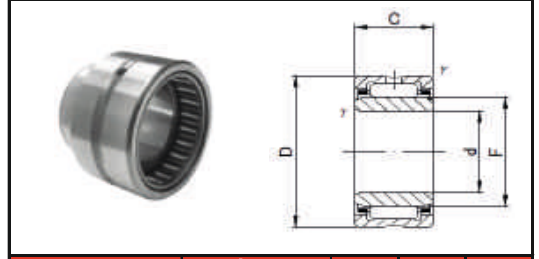
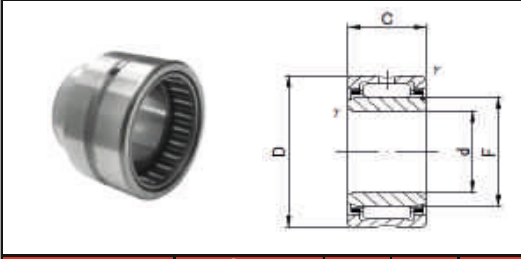
RULMAN NO	FİYAT	Fw	D	C
NK 75/25		75	92	25
NK 75/35				35
NK 80/25		80	95	25
NK 80/35				35
NK 85/25		85	105	25
NK 85/35				35
NK 90/25		90	110	25
NK 90/35				35
NK 95/26		95	115	26
NK 95/36				36
NK 100/26		100	120	26
NK 100/36				36
NK 105/26		105	125	26
NK 105/36				36
NK 110/30		110	130	30
NK 110/40				40
RULMAN NO		Fw	D	C
RNA 6901		16	24	22
RNA 6902		20	28	23
RNA 6903		22	30	23
RNA 6904		25	37	30
RNA 6905		30	42	30
RNA 6906		35	47	30
RNA 6907		42	55	36
RNA 6908		48	62	40
RNA 6909		52	68	40
RNA 6910		58	72	40
RNA 6911		63	80	45
RNA 6912		68	85	45
RNA 6913		72	90	45
RNA 6914		80	100	54
RNA 6915		85	105	54
RNA 6916		90	110	54
RNA 6917		100	120	63
RNA 6918		105	125	63
RNA 6919		110	130	63

RULMAN NO	FİYAT	Fw	D	C
RNA 496		8	15	10
RNA 497		9	17	10
RNA 498		10	19	11
RNA 499		12	20	11
RNA 4900		14	22	13
RNA 4901		16	24	13
RNA 4902		20	28	13
RNA 4903		22	30	13
RNA 4904		25	37	17
RNA 4905		30	42	17
RNA 4906		35	47	17
RNA 4907		42	55	20
RNA 4908		48	62	22
RNA 4909		52	68	22
RNA 4910		58	72	22
RNA 4911		63	80	25
RNA 4912		68	85	25
RNA 4913		72	90	25
RNA 4914		80	100	30
RNA 4915		85	105	30
RNA 4916		90	110	30
RNA 4917		100	120	35
RNA 4918		105	125	35
RNA 4919		110	130	35
RNA 4920		115	140	40
RNA 4922		120	140	30
RNA 4924		135	165	45
RNA 4926		150	180	50
RNA 4928		160	190	50
RULMAN NO	FİYAT	Fw	D	C
RNA 49/22		28	39	17
RNA 49/28		32	45	17
RNA 49/32		40	52	20
RULMAN NO	FİYAT	Fw	D	C
RNA 69/22		28	39	30
RNA 69/28		32	45	30
RNA 69/32		40	52	36



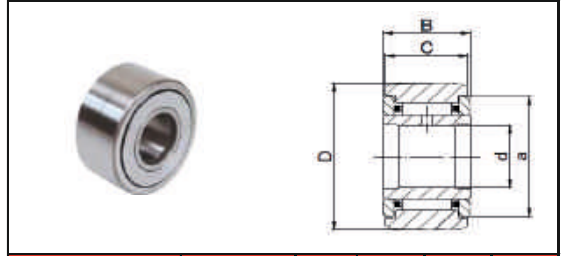
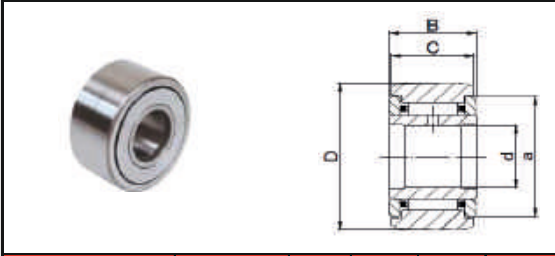
RULMAN NO	FİYAT	d	D	C
NKI 5/12		5	15	12
NKI 5/16				16
NKI 6/12		6	16	12
NKI 6/16				16
NKI 7/12		7	17	12
NKI 7/16				16
NKI 9/12		9	19	12
NKI 9/16				16
NKI 10/16		10	22	16
NKI 10/20				20
NKI 12/16		12	24	16
NKI 12/20				20
NKI 15/16		15	27	16
NKI 15/20				20
NKI 17/16		17	29	16
NKI 17/20				20
NKI 20/16		20	32	16
NKI 20/20				20
NKI 22/16		22	34	16
NKI 22/20				20
NKI 25/20		25	38	20
NKI 25/30				30
NKI 28/20		28	42	20
NKI 28/30				30
NKI 30/20		30	45	20
NKI 30/30				30
NKI 32/20		32	47	20
NKI 32/30				30
NKI 35/20		35	50	20
NKI 35/30				30
NKI 38/20		38	53	20
NKI 38/30				30
NKI 40/20		40	55	20
NKI 40/30				30
NKI 42/20		42	57	20
NKI 42/30				30
NKI 45/25		45	62	25
NKI 45/35				35

RULMAN NO	FİYAT	d	D	C
NKI 50/25		50	68	25
NKI 50/35				35
NKI 55/25		55	72	25
NKI 55/35				35
NKI 60/25		60	82	25
NKI 60/35				35
NKI 65/25		65	90	25
NKI 65/35				35
NKI 70/25		70	95	25
NKI 70/35				35
NKI 75/25		75	105	25
NKI 75/35				35
NKI 80/25		80	110	25
NKI 80/35				35
NKI 85/26		85	115	26
NKI 85/36				36
NKI 90/26		90	120	26
NKI 90/36				36
NKI 95/26		95	125	26
NKI 95/36				36
NKI 100/30		100	130	30
NKI 100/40				40
RULMAN NO	FİYAT	d	D	C
NA 4900 UU		10	22	13
NA 4901 UU		12	24	13
NA 4902 UU		15	28	13
NA 4903 UU		17	30	13
NA 4904 UU		20	37	17
NA 4905 UU		25	42	17
NA 4906 UU		30	47	17
RULMAN NO	FİYAT	d	D	C
NA 4822		110	140	30
NA 4824		120	150	30
NA 4826		130	165	35
NA 4828		140	175	35
NA 4830		150	190	40
NA 4832		160	200	40



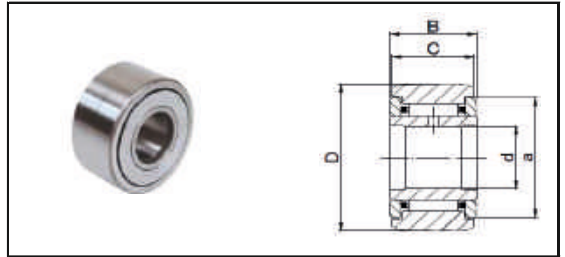
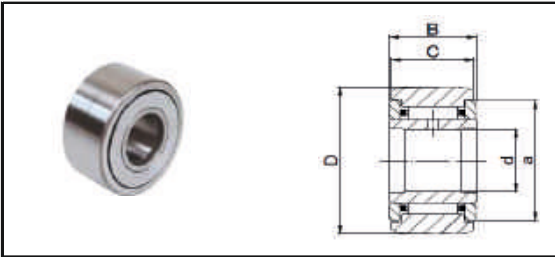
RULMAN NO	FİYAT	d	D	C
NA 496		6	15	10
NA 497		7	17	10
NA 498		8	19	11
NA 499		9	20	11
NA 4900		10	22	13
NA 4901		12	24	13
NA 4902		15	28	13
NA 4903		17	30	13
NA 4904		20	37	17
NA 4905		25	42	17
NA 4906		30	47	17
NA 4907		35	55	20
NA 4908		40	62	22
NA 4909		45	68	22
NA 4910		50	72	22
NA 4911		55	80	25
NA 4912		60	85	25
NA 4913		65	90	25
NA 4914		70	100	30
NA 4915		75	105	30
NA 4916		80	110	30
NA 4917		85	120	35
NA 4918		90	125	35
NA 4919		95	130	35
NA 4920		100	140	40
NA 4922		110	150	40
NA 4924		120	165	45
NA 4926		130	180	50
NA 4928		140	190	50
NA 49/22		22	39	17
NA 49/28		28	45	17
NA 49/32		32	52	20
NA 69/22		22	39	30
NA 69/28		28	45	30
NA 69/32		32	52	36

RULMAN NO	FİYAT	d	D	C
NA 6901		12	24	22
NA 6902		15	28	23
NA 6903		17	30	23
NA 6904		20	37	30
NA 6905		25	42	30
NA 6906		30	47	30
NA 6907		35	55	36
NA 6908		40	62	40
NA 6909		45	68	40
NA 6910		50	72	40
NA 6911		55	80	45
NA 6912		60	85	45
NA 6913		65	90	45
NA 6914		70	100	54
NA 6915		75	105	54
NA 6916		80	110	54
NA 6917		85	120	63
NA 6918		90	125	63
NA 6919		95	130	63
RULMAN NO	FİYAT	d	D	C
NA 5902		15	28	18
NA 5903		17	30	18
NA 5904		20	37	23
NA 5905		25	42	23
NA 5906		30	47	23
NA 5907		35	55	27
NA 5908		40	62	30
NA 5909		45	68	30
NA 5910		50	72	30
NA 5911		55	80	34
NA 5912		60	85	34
NA 5913		65	90	34
NA 5914		70	100	40
NA 5915		75	105	40
NA 5916		80	110	40
NA 5917	€ 147,60	85	120	46
NA 5918	€ 170,40	90	125	46
NA 5919	€ 183,60	95	130	46



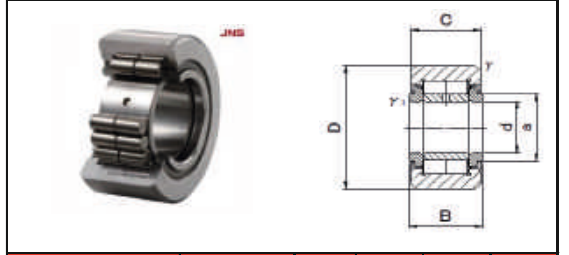
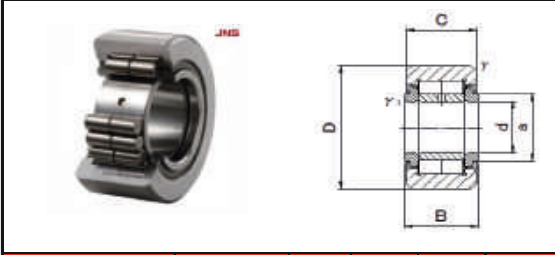
RULMAN NO	FİYAT	d	D	B	C
NATR 5 X		5	16	12	11
NATR 6 X		6	19	12	11
NATR 8 X		8	24	15	14
NATR 10 X		10	30	15	14
NATR 12 X		12	32	15	14
NATR 12 R		12	32	15	14
NATR 15 X		15	35	19	18
NATR 17 X		17	40	21	20
NATR 20 X		20	47	25	24
NATR 25 X		25	52	25	24
NATR 30 X		30	62	29	28
NATR 35 X		35	72	29	28
NATR 40 X		40	80	32	30
NATR 45 X		45	85	32	30
NATR 50 X		50	90	32	30

RULMAN NO	FİYAT	d	D	B	C
NATR 5 UUX		5	16	12	11
NATR 6 UUX		6	19	12	11
NATR 8 UUX		8	24	15	14
NATR 10 UUX		10	30	15	14
NATR 12 UUX		12	32	15	14
NATR 12 UUR		12	32	15	14
NATR 15 UUX		15	35	19	18
NATR 17 UUX		17	40	21	20
NATR 20 UUX		20	47	25	24
NATR 25 UUX		25	52	25	24
NATR 30 UUX		30	62	29	28
NATR 35 UUX		35	72	29	28
NATR 40 UUX		40	80	32	30
NATR 45 UUX		45	85	32	30
NATR 50 UUX		50	90	32	30



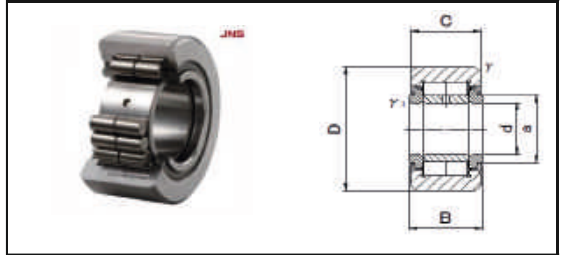
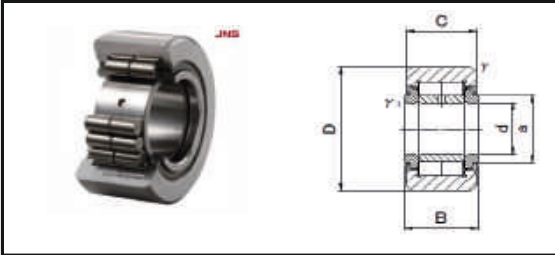
RULMAN NO	FİYAT	d	D	B	C
NATR 5 VX		5	16	12	11
NATR 6 VX		6	19	12	11
NATR 8 VX		8	24	15	14
NATR 10 VX		10	30	15	14
NATR 12 VX		12	32	15	14
NATR 15 VX		15	35	19	18
NATR 17 VX		17	40	21	20
NATR 20 VX		20	47	25	24
NATR 25 VX		25	52	25	24
NATR 30 VX		30	62	29	28
NATR 35 VX		35	72	29	28
NATR 40 VX		40	80	32	30
NATR 45 VX		45	85	32	30
NATR 50 VX		50	90	32	30

RULMAN NO	FİYAT	d	D	B	C
NART 5MR		5	16	12	11
NART 6MR		6	19	12	11
NART 8MR		8	24	15	14
NART 10MR		10	30	15	14
NART 12MR		12	32	15	14
NART 15MR		15	35	19	18
NART 17MR		17	40	21	20
NART 20MR		20	47	25	24
NART 25MR		25	52	25	24
NART 30MR		30	62	29	28
NART 35MR		35	72	29	28
NART 40MR		40	80	32	30
NART 45MR		45	85	32	30
NART 50MR		50	90	32	30



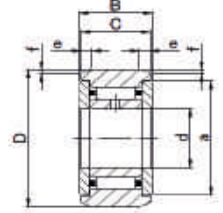
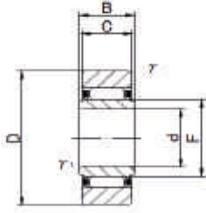
RULMAN NO	FİYAT	d	D	B	C
NUTR 15 X		15	35	19	18
NUTR 17 X		17	40	21	20
NUTR 20 X		20	47	25	24
NUTR 25 X		25	52	25	24
NUTR 30 X		30	62	29	28
NUTR 35 X		35	72	29	28
NUTR 40 X		40	80	32	30
NUTR 45 X		45	85	32	30
NUTR 50 X		50	90	32	30

RULMAN NO	FİYAT	d	D	B	C
NUTR 15-1 X		15	42	19	18
NUTR 17-1 X		17	47	21	20
NUTR 20-1 X		20	52	25	24
NUTR 25-1 X		25	62	25	24
NUTR 30-1 X		30	72	29	28
NUTR 35-1 X		35	80	29	28
NUTR 40-1 X		40	90	32	30
NUTR 45-1 X		45	100	32	30
NUTR 50-1 X		50	110	32	30



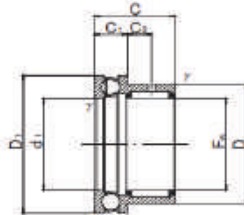
RULMAN NO	FİYAT	d	D	B	C
NUTR 15 R		15	35	19	18
NUTR 17 R		17	40	21	20
NUTR 20 R		20	47	25	24
NUTR 25 R		25	52	25	24
NUTR 30 R		30	62	29	28
NUTR 35 R		35	72	29	28
NUTR 40 R		40	80	32	30
NUTR 45 R		45	85	32	30
NUTR 50 R		50	90	32	30

RULMAN NO	FİYAT	d	D	B	C
NUTR 15-1 R		15	42	19	18
NUTR 17-1 R		17	47	21	20
NUTR 20-1 R		20	52	25	24
NUTR 25-1 R		25	62	25	24
NUTR 30-1 R		30	72	29	28
NUTR 35-1 R		35	80	29	28
NUTR 40-1 R		40	90	32	30
NUTR 45-1 R		45	100	32	30
NUTR 50-1 R		50	110	32	30

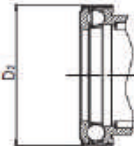


RULMAN NO	FİYAT	d	D	B	C
NAST 6		6	19	10	9,8
NAST 8		8	24	10	9,8
NAST 10		10	30	12	11,8
NAST 12		12	32	12	11,8
NAST 15		15	35	12	11,8
NAST 17		17	40	16	15,8
NAST 20		20	47	16	15,8
NAST 25		25	52	16	15,8
NAST 30		30	62	20	19,8
NAST 35		35	72	20	19,8
NAST 40		40	80	20	19,8
NAST 45		45	85	20	19,8
NAST 50		50	90	20	19,8

RULMAN NO	FİYAT	d	D	B	C
NAST 6 ZZ		6	19	14	13,8
NAST 8 ZZ		8	24	14	13,8
NAST 10 ZZ		10	30	16	15,8
NAST 12 ZZ		12	32	16	15,8
NAST 15 ZZ		15	35	16	15,8
NAST 17 ZZ		17	40	20	19,8
NAST 20 ZZ		20	47	20	19,8
NAST 25 ZZ		25	52	20	19,8
NAST 30 ZZ		30	62	25	24,8
NAST 35 ZZ		35	72	25	24,8
NAST 40 ZZ		40	80	26	25,8
NAST 45 ZZ		45	85	26	25,8
NAST 50 ZZ		50	90	26	25,8



NKX



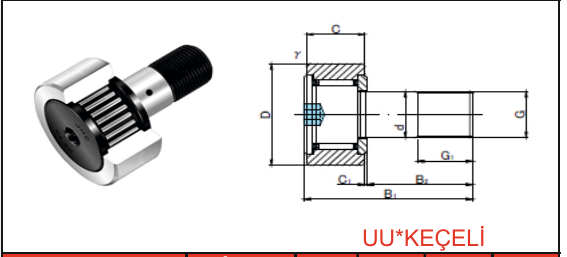
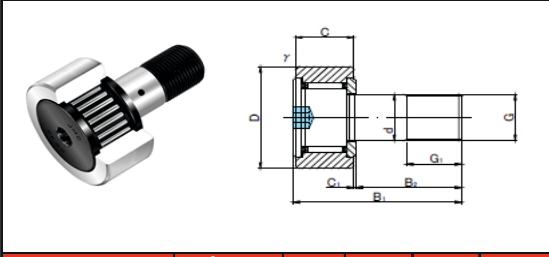
NKX.Z



RULMAN NO	FİYAT	Fw	D	D1	C
NKX 10		10	19	24	23
NKX 12		12	21	26	23
NKX 15		15	24	28	23
NKX 17		17	26	30	25
NKX 20		20	30	35	30
NKX 25		25	37	42	30
NKX 30		30	42	47	30
NKX 35		35	47	52	30
NKX 40		40	52	60	32
NKX 45		45	58	65	32
NKX 50		50	62	70	35
NKX 60		60	72	85	40
NKX 70		70	85	95	40

RULMAN NO	FİYAT	Fw	D	D2	C
NKX 10 Z		10	19	25	23
NKX 12 Z		12	21	27	23
NKX 15 Z		15	24	29	23
NKX 17 Z		17	26	31	25
NKX 20 Z		20	30	36	30
NKX 25 Z		25	37	43	30
NKX 30 Z		30	42	48	30
NKX 35 Z		35	47	53	30
NKX 40 Z		40	52	61	32
NKX 45 Z		45	58	66,5	32
NKX 50 Z		50	62	71,5	35
NKX 60 Z		60	72	86,5	40
NKX 70 Z		70	85	96,5	40





UU*KEÇELİ

RULMAN NO	FİYAT	G	D	C	B1
CF 3 A		3	10	7	17
CF 4 A		4	12	8	20
CF 5 A		5	13	9	23
CF 6 A		6	16	11	28
CF 8 A		8	19	11	32
CF 10 *A/AK		10	22	12	36
CF 10-1*A/AK		10	26	12	36
CF 12 AB		12	30	14	40
CF 12-1 AB		12	32	14	40
CF 16 AB		16	35	18	52
CF 18 AB		18	40	20	58
CF 20-1 AB		20	47	24	66
CF 20 AB		20	52	24	66
CF 24 AB		24	62	29	80
CF 24-1 AB		24	72	29	80
CF 30 AB		30	80	35	100
CF 30-1 AB		30	85	35	100
CF 30-2 AB		30	90	35	100

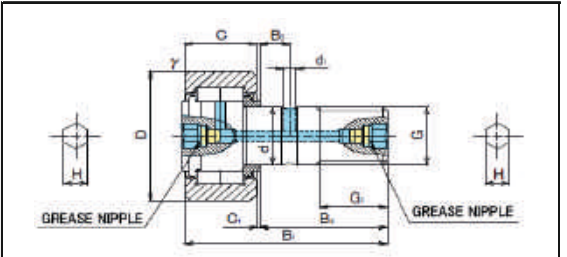
RULMAN NO	FİYAT	G	D	C	B1
CF 3 UUA		3	10	7	17
CF 4 UUA		4	12	8	20
CF 5 UUA		5	13	9	23
CF 6 UUA		6	16	11	28
CF 8 UUA		8	19	11	32
CF 10 UUA		10	22	12	36
CF 10-1 UUA		10	26	12	36
CF 12 UUAB		12	30	14	40
CF 12-1 UUA		12	32	14	40
CF 16 UUAB		16	35	18	52
CF 18 UUAB		18	40	20	58
CF 20-1 UUAB		20	47	24	66
CF 20 UUAB		20	52	24	66
CF 24 UUAB		24	62	29	80
CF 24-1 UUAB		24	72	29	80
CF 30 UUAB		30	80	35	100
CF 30-1 UUAB		30	85	35	100
CF 30-2 UUAB		30	90	35	100

(*) M10x1 diş seçeneği de bulunmaktadır, Standart diş M10x1,25 diştir.



NUKR SERİSİ SIRTI DÜZ

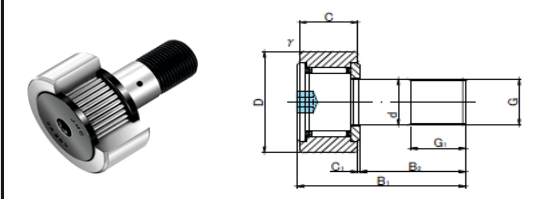
RULMAN NO	FİYAT	G	D	C	B1
NUCF 16 AB		16	35	18	52
NUCF 18 AB		18	40	20	58
NUCF 20-1 AB		20	47	24	66
NUCF 20 AB		20	52	24	66
NUCF 24 AB		24	62	28	80
NUCF 24-1 AB		24	72	28	80
NUCF 30 AB		30	80	35	100
NUCF 30-2 AB		30	90	35	100



NUKR SERİSİ SIRTI RADÜSLÜ

RULMAN NO	FİYAT	G	D	C	B1
NUCF 16 RAB		16	35	18	52
NUCF 18 RAB		18	40	20	58
NUCF 20-1 RAB		20	47	24	66
NUCF 20 RAB		20	52	24	66
NUCF 24 RAB		24	62	28	80
NUCF 24-1 RAB		24	72	28	80
NUCF 30 RAB		30	80	35	100
NUCF 30-2 RAB		30	90	35	100





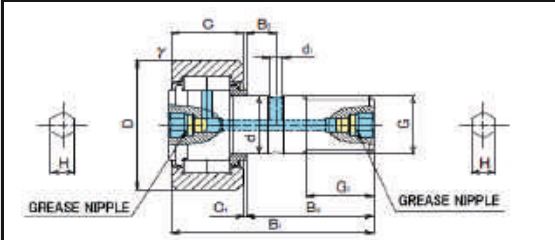
SIK TANELİ (KRV..)

RULMAN NO	FİYAT	G	D	C	B1
CF 3 VRA		3	10	7	17
CF 4 VRA		4	12	8	20
CF 5 VRA		5	13	9	23
CF 6 VRA		6	16	11	28
CF 8 VRA		8	19	11	32
CF 10 VRA		10	22	12	36
CF 10-1 VRA		10	26	12	36
CF 12 VRAB		12	30	14	40
CF 12-1VRAB		12	32	14	40
CF 16 VRAB		16	35	18	52
CF 18 VRAB		18	40	20	58
CF 20-1 VRAB		20	47	24	66
CF 20 VRAB		20	52	24	66
CF 24 VRAB		24	62	29	80
CF 24-1 VRAB		24	72	29	80
CF 30 VRAB		30	80	35	100
CF 30-1 VRAB		30	85	35	100
CF 30-2 VRAB		30	90	35	100



ÇİVATADAN EKSANTRİK

RULMAN NO	FİYAT	G	D	C	B1
*					
*					
*					
KRE 16		6	16	11	28
KRE 19		8	19	11	32
KRE 22		10	22	12	36
KRE 26		10	26	12	36
KRE 30		12	30	14	40
KRE 32		12	32	14	40
KRE 35		16	35	18	52
KRE 40		18	40	20	58
KRE 47		20	47	24	66
KRE 52		20	52	24	66
KRE 62		24	62	29	80
KRE 72		24	72	29	80
KRE 80		30	80	35	100
KRE 85		30	85	35	100
KRE 90		30	90	35	100



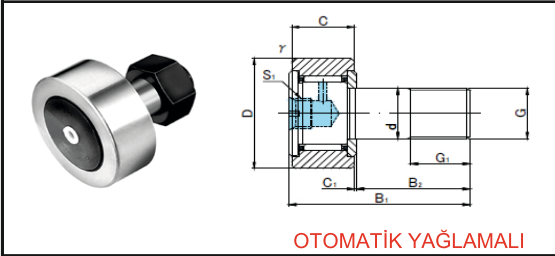
NUKR SERİSİ SIRTI DÜZ

RULMAN NO	FİYAT	G	D	C	B1
NUCF 16 AB		16	35	18	52
NUCF 18 AB		18	40	20	58
NUCF 20-1 AB		20	47	24	66
NUCF 20 AB		20	52	24	66
NUCF 24 AB		24	62	28	80
NUCF 24-1 AB		24	72	28	80
NUCF 30 AB		30	80	35	100
NUCF 30-2 AB		30	90	35	100



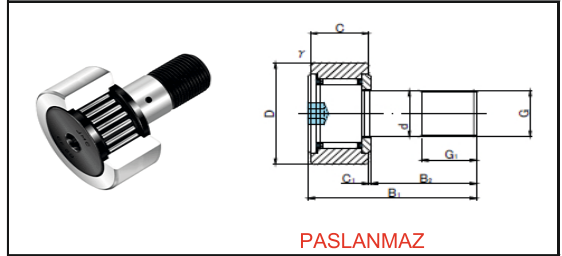
(ÇİVATADAN EKSANTRİK)

RULMAN NO	FİYAT	G	D	C	B1
NUKRE 35		16	35	18	52
NUKRE 40		18	40	20	58
NUKRE 47		20	47	24	66
NUKRE 52		20	52	24	66
NUKRE 62		24	62	28	80
NUKRE 72		24	72	28	80
NUKRE 80		30	80	35	100
NUKRE 90		30	90	35	100



OTOMATİK YAĞLAMALI

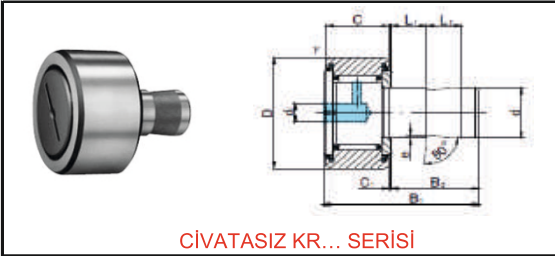
RULMAN NO	FİYAT	G	D	C	B1
*					
*					
*					
CFT 6 UUR		6	16	11	28
CFT 8 UUR		8	19	11	32
CFT 10 UUR		10	22	12	36
CFT 10-1 UUR		10	26	12	36
CFT 12 UUR		12	30	14	40
CFT 12-1 UUR		12	32	14	40
CFT 16 UUR		16	35	18	52
CFT 18 UUR		18	40	20	58
CFT 20-1UUR		20	47	24	66
CFT 20 UUR		20	52	24	66
CFT 24 UUR		24	62	29	80
CFT 24-1 UUR		24	72	29	80
CFT 30 UUR		30	80	35	100
CFT 30-1 UUR		30	85	35	100
CFT 30-2 UUR		30	90	35	100



PASLANMAZ

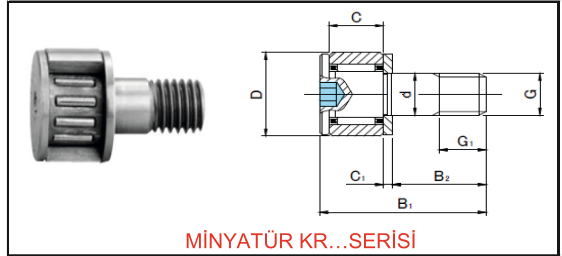
RULMAN NO	FİYAT	G	D	C	B1
*					
*					
CF 5 MA		5	13	9	23
CF 6 MA		6	16	11	28
CF 8 MA		8	19	11	32
CF 10 * MA		10	22	12	36
CF 10-1* MA		10	26	12	36
CF 12 MA		12	30	14	40
CF 12-1 MA		12	32	14	40
CF 16 MA		16	35	18	52
CF 18 MA		18	40	20	58
CF 20-1 MA		20	47	24	66
CF 20 MA		20	52	24	66
CF 24 MA		24	62	29	80
CF 24-1 MA		24	72	29	80
CF 30 MA		30	80	35	100
CF 30-1 MA		30	85	35	100
CF 30-2 MA		30	90	35	100

(*) M10x1 diş seçeneği de bulunmaktadır, Standart diş M10x1,25 dişdir.



ÇİVATASIZ KR... SERİSİ

RULMAN NO	FİYAT	d	D	C	B1
CF-SFU 6		6	16	11	32
CF-SFU 8		8	19	11	32
CF-SFU 10		10	22	12	33
CF-SFU 10-1		10	26	12	33
CF-SFU 12		12	30	14	35
CF-SFU 12-1		12	32	14	35
CF-SFU 16		16	35	18	44,5
CF-SFU 18		18	40	20	46,5
CF-SFU 20-1		20	47	24	50,5
CF-SFU 20		20	52	24	50,5



MİNYATÜR KR...SERİSİ

RULMAN NO	FİYAT	G	D	C	B1
CFS 2,5A		2,5	5	3	9,5
CFS 3 A		3	6	4	11,5
CFS 4 A		4	8	5	15
CFS 5 A		5	10	6	18
CFS 6 A		6	12	7	21,5

BURÇ ÖLÇÜ	FİYAT	BURÇ ÖLÇÜ	FİYAT	BURÇ ÖLÇÜ	FİYAT	BURÇ ÖLÇÜ	FİYAT
IR 5812		IR 222830		IR 455020		IR 708054	
IR 5816		IR 252920		IR 455025		IR 708060	
IR 6912		IR 252930		IR 455035		IR 758525	
IR 6916		IR 253016		IR 455040		IR 758530	
IR 61010		IR 253017		IR 455222		IR 758535	
IR 71010,5		IR 253020		IR 455230		IR 758540	
IR 71012		IR 253026		IR 455240		IR 758554	
IR 71016		IR 253030		IR 455520		IR 809025	
IR 81210		IR 253032		IR 455522		IR 809030	
IR 81212,5		IR 253038,5		IR 455540		IR 809035	
IR 91212		IR 283217		IR 505520		IR 809040	
IR 91216		IR 283220		IR 505525		IR 809054	
IR 101412		IR 283230		IR 505535		IR 859526	
IR 101413		IR 303516		IR 505540		IR 859530	
IR 101416		IR 303517		IR 505822		IR 859536	
IR 101420		IR 303520		IR 505830		IR 8510035	
IR 121516		IR 303523		IR 505840		IR 8510046	
IR 121522,5		IR 303526		IR 506020		IR 8510063	
IR 121612,5		IR 303530		IR 506025		IR 9010026	
IR 121613		IR 353532		IR 506040		IR 9010030	
IR 121616		IR 323720		IR 556025		IR 9010036	
IR 121620		IR 323730		IR 556035		IR 9010535	
IR 121622		IR 324020		IR 556325		IR 9010546	
IR 141717		IR 324036		IR 556334		IR 9010563	
IR 151916		IR 354017		IR 556345		IR 9510526	
IR 151920		IR 354020		IR 556530		IR 9510536	
IR 152013		IR 354030		IR 556560		IR 9511035	
IR 152023		IR 354034		IR 606825		IR 9511046	
IR 172116		IR 354040		IR 606834		IR 9511063	
IR 172120		IR 354220		IR 606835		IR 10011030	
IR 172213		IR 354227		IR 606845		IR 10011040	
IR 172218		IR 354236		IR 607025		IR 10011540	
IR 172223		IR 384320		IR 607030		IR 11012030	
IR 202416		IR 384330		IR 607060		IR 11012540	
IR 202420		IR 404517		IR 657225		IR 12013030	
IR 202517		IR 404520		IR 657234		IR 12013545	
IR 202520		IR 404530		IR 657245		IR 13014535	
IR 202523		IR 404534		IR 657335		IR 13015050	
IR 202526		IR 404540		IR 657530		IR 14015535	
IR 202530		IR 404822		IR 657560		IR 14016050	
IR 202532		IR 404830		IR 708025		IR 15016540	
IR 222616		IR 404840		IR 708030		IR 16017540	
IR 222620		IR 424720		IR 708035			
IR 222817		IR 424730		IR 708040			





RULMAN	FİYAT
CF 5 MA	
CF 6 MA	
CF 8 MA	
CF 10 MA	
CF 10 MK*	
CF 10-1MA	
CF 10-1 MK*	
CF 12 MA	
CF 12-1 MA	
CF 16 MA	
CF 18 MA	
CF 20-1 MA	
CF 20 MA	
CF 24 MA	
CF 24-1 MA	
CF 30 MA	
CF 30-1 MA	
CF 30-2 MA	

(*) M10x1 dış

RULMAN	FİYAT
NA 496M	
NA 497M	
NA 498M	
NA 499M	
NA 4900M	
NA 4901M	
NA 4902M	
NA 4903M	
NA 4904M	
NA 4905M	



RULMAN	FİYAT
NK 8/12M	
NK 8/16M	
NK 9/12M	
NK 9/16M	
NK 10/12M	
NK 10/16M	
NK 12/12M	
NK 12/16M	
NK 14/16M	
NK 14/20M	
NK 15/16M	
NK 15/20M	
NK 16/16M	
NK 16/20M	
NK 17/16M	
NK 17/20M	
NK 18/16M	
NK 18/20M	
NK 19/16M	
NK 19/20M	



RULMAN	FİYAT
RNA 496M	
RNA 497M	
RNA 498M	
RNA 499M	
RNA 4900M	
RNA 4901M	
RNA 4902M	
RNA 4903M	
RNA 4904M	
RNA 4905M	



RULMAN	FİYAT
NKI 5/12M	
NKI 5/16M	
NKI 6/12M	
NKI 6/16M	
NKI 7/12M	
NKI 7/16M	
NKI 9/12M	
NKI 9/16M	
NKI 10/16M	
NKI 10/20M	
NKI 12/16M	
NKI 12/20M	
NKI 15/16M	
NKI 15/20M	



RULMAN	FİYAT
NAST 6M	
NAST 8M	
NAST 10M	
NAST 12M	
NAST 15M	
NAST 17M	
NAST 20M	
NAST 25M	
NAST 30M	
NAST 35M	
NAST 40M	
NAST 45M	
NAST 50M	

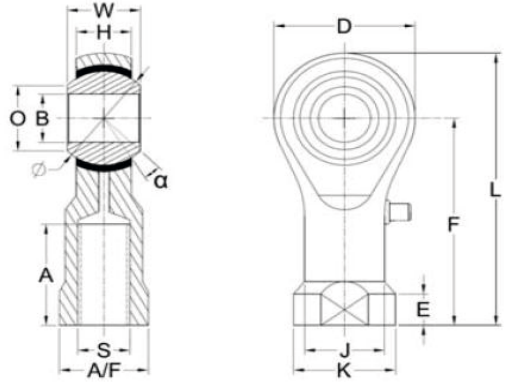


RULMAN	FİYAT
NART 5MR	
NART 6MR	
NART 8MR	
NART 10MR	
NART 12MR	
NART 15MR	
NART 17MR	
NART 20MR	
NART 25MR	
NART 30MR	
NART 35MR	
NART 40MR	
NART 45MR	
NART 50MR	



RULMAN	FİYAT
NAST 6MZZ	€ 56,40
NAST 8MZZ	€ 58,80
NAST 10MZZ	€ 60,00
NAST 12MZZ	€ 69,60
NAST 15MZZ	€ 97,20
NAST 17MZZ	€ 99,60
NAST 20MZZ	€ 111,60
NAST 25MZZ	€ 123,60
NAST 30MZZ	€ 138,00
NAST 35MZZ	€ 152,40
NAST 40MZZ	€ 184,80
NAST 45MZZ	€ 199,20
NAST 50MZZ	€ 218,40





Model No.	Diş Ölçüsü	FİYAT	B	W	D	L	O	H	A	F	J	K
PHS 5 R/L	M5X0.8		5	8	17	36,5	7,7	6	12	28	9	11
PHS 6 R/L	M6X1		6	9	19	39	8,9	6,7	14	29,5	10	13
PHS 8 R/L	M8X1.25		8	12	23,5	47,5	10,4	9	17	36	13	16
PHS 10 R/L	M10X1.5		10	14	27	58	12,9	10,5	21	44,5	15	19
PHS 10 RF/LF	M10X1.25											
PHS 12 R/L	M12X1.75		12	16	32	65	15,4	12	24	49	18	22
PHS 12 RF/LF	M12X1.25											
PHS 14 R/L	M14X2		14	19	36	75	16,8	14	27	57	20	25
PHS 14 RF/LF	M14X1.5											
PHS 16 R/L	M16X2		16	21	39	84	19,3	15	33	64,5	22	27
PHS 16 RF/LF	M16X1.5											
PHS 18 R/L	M18X1.5		18	23	43	91,5	21,8	17	36	70	25	31
PHS 20 R/L	M20X1.5		20	25	47	100	24,3	18	40	76,5	28	34
PHS 22 R/L	M22X1.5		22	28	50	108	25,9	20	43	83	30	37
PHS 25 R/L	M24X2		23	31	56	120	29,6	22	48	92	34	42
PHS 30 R/L	M30X2		30	37	68	145	34,8	26	56	111	40	50
PHS 35 R/L	M36X2		35	35	82	173		22	60	132	49	58
PHS 3/16 R/L	32 UNF		4,762	7,924	16,99	36,49	7,69	5,99	11,98	27,99	8,99	10,99
PHS 1/4 R/L	28 UNF		6,35	9,525	18,99	38,98	8,89	6,7	13,99	29,48	10	13
PHS 5/16 R/L	24 UNF		7,93	11,09	23,49	47,49	10,38	8,99	16,99	35,99	13	16
PHS 3/8 R/L	24 UNF		9,525	12,7	27	57,98	12,9	10,99	21	44,5	14,98	18,99
PHS 7/16 R/L	20 UNF		11,11	12,7	27	57,98	12,9	10,99	21	44,5	14,98	18,99
PHS 1/2 R/L	20 UNF		12,7	15,87	31,97	64,99	15,39	11,98	24	48,99	18	21,99
PHS 5/8 R/L	18 UNF		15,87	19,05	38,98	83,99	19,3	14,98	32,99	64,49	21,99	27
PHS 3/4 R/L	16 UNF		19,05	22,22	42,97	91,49	21,79	16,99	35,99	70	24,99	30,98
PHS 7/8 R/L	14 UNF		22,22	28	51,99	109,9	25,79	19,99	42,99	83,99	30	31,99
PHS 1 R/L	12 UNF		25,4	30,99	59,99	123,9	29,59	21,99	49,99	93,99	33,5	35,99

MALZEMELER

☒GÖVDE: Orta Karbonlu Çelik S45C, Dövme, Çinko Kaplama (Cr3+)

☒KÜRESEL: Rulman Çelik SUJ-2, Isıl İşlem Görmüş HRC 56°±2,Sert Krom Kaplama



ilkim group
TEKNIK MÜHÜRÜKLÜK HAYATA İNŞAAT SAN. TİC. LTD. ŞTİ.

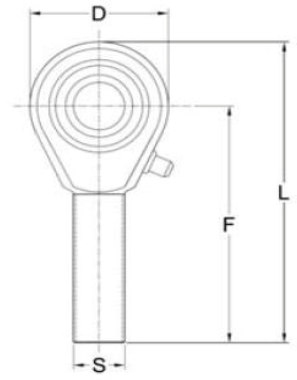
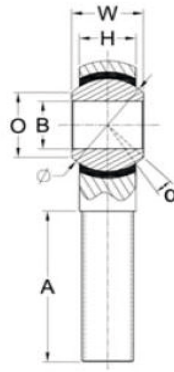
☎ 0.312 267 11 10

✉ info@ilkimgrup.com.tr

🌐 www.ilkimgrup.com.tr



MADE IN TAIWAN



Model No.	Diş Ölçüsü	FİYAT	B	W	D	L	O	H	A	F		
POS 5 R/L	M5X0.8		5	8	17	43,5	7,7	6	22	35		
POS 6 R/L	M6X1		6	9	19	47,5	8,9	6,7	24	36		
POS 8 R/L	M8X1.25		8	12	23,5	55,5	10,4	9	26	44		
POS 10 R/L	M10X1.5		10	14	27	63,5	12,9	10,5	30	50		
POS 10 RF/LF	M10X1.25											
POS 12 R/L	M12X1.75		12	16	32	72	15,4	12	35	56		
POS 12 RF/LF	M12X1.25											
POS 14 R/L	M14X2		14	19	36	81	16,8	14	37	63		
POS 14 RF/LF	M14X1.5											
POS 16 R/L	M16X2		16	21	39	91,5	19,3	15	43	72		
POS 16 RF/LF	M16X1.5											
POS 18 R/L	M18X1.5		18	23	44	97	21,8	17	46	75		
POS 20 R/L	M20X1.5		20	25	47	104	24,3	18	48	80,5		
POS 22 R/L	M22X1.5		22	28	50	109	25,9	20	51	84		
POS 25 R/L	M24X2		25	31	56	122	29,6	22	57	94		
POS 30 R/L	M30X2		30	37	68	146,5	34,8	26	66	112,5		
POS 35 R/L	M36X2		35	35	82	173		22	82	132		
POS 3/16 R/L	32 UNF		4,762	7,924	16,99	43,51	7,69	5,99	21,99	35		
POS 1/4 R/L	28 UNF		6,35	9,525	18,99	47,49	8,89	6,7	24	37,99		
POS 5/16 R/L	24 UNF		7,93	11,09	23,49	55,49	10,38	8,99	26	43,99		
POS 3/8 R/L	24 UNF		9,525	12,7	27	63,5	12,9	10,49	29,99	50		
POS 7/16 R/L	20 UNF		11,11	12,7	27	63,5	12,9	10,49	29,99	50		
POS 1/2 R/L	20 UNF		12,7	15,87	31,97	72	15,39	11,98	35	56		
POS 5/8 R/L	18 UNF		15,87	19,05	38,98	91,49	19,3	14,98	43	72		
POS 3/4 R/L	16 UNF		19,05	22,22	43,99	97	21,79	16,99	45,99	75		
POS 7/8 R/L	14 UNF		22,22	28	52	112	25,79	19,99	51	86		
POS 1 R/L	12 UNF		25,4	30,99	60	126	29,59	21,99	57	96		

MALZEMELER

☒GÖVDE: Orta Karbonlu Çelik S45C, Dövme, Çinko Kaplama (Cr3+)

☒KÜRESEL: Rulman Çelik SUJ-2, Isıl İşlem Görmüş HRC 56°±2,Sert Krom Kaplama



ilkim group
TEKNIK MÜHÜRÜMLÜK MAKINA İMALAT SAN. TİC. LTD. ŞTİ.

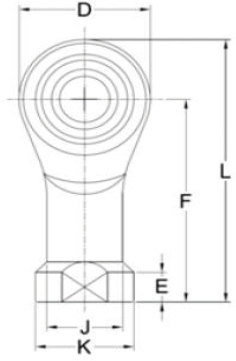
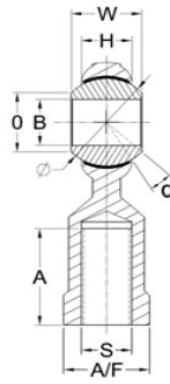
☎ 0.312 267 11 10

✉ info@ilkimgrup.com.tr

🌐 www.ilkimgrup.com.tr



MADE IN TAIWAN



Model No.	Diş Ölçüsü	FIYAT	B	W	D	L	O	H	A	F	J	K
NHS 3 R/L	M3X0.5		3	6	14	28,5	7,4	4	10	21,5	6,5	8
NHS 4 R/L	M4X0.7		4	7	14	31,5	7,6	4,2	12	24,5	8	9,5
NHS 5 R/L	M5X0.8		5	8	17	36,5	7,7	5,2	12	28	9	11
NHS 6 R/L	M6X1		6	9	19	39	8,9	6	14	29,5	10	13
NHS 8 R/L	M8X1.25		8	12	23,5	47,5	10,4	8	17	36	13	16
NHS 10 R/L	M10X1.5		10	14	27	58	12,9	10,5	21	44,5	15	19
NHS 12 R/L	M12X1.75		12	16	32	65	15,4	11,5	24	49	18	22
NHS 14 R/L	M14X2		14	19	36	75	16,8	13,5	27	57	20	25
NHS 16 R/L	M16X2		16	21	39	84	19,3	13,8	33	64,5	22	27
NHS 18 R/L	M18X1.5		18	23	43	91,5	21,8	15	36	70	25	31
NHS 20 R/L	M20X1.5		20	25	47	100	24,3	16,8	40	76,5	28	34
NHS 22 R/L	M22X1.5		22	28	50	108	25,9	18,2	43	83	30	37
NHS 25 R/L	M24X2		25	31	56	120	29,6	21	48	92	34	42
NHS 30 R/L	M30X2		30	37	68	145	34,8	23,6	58	111	40	50
Model No.	Diş Ölçüsü	FIYAT	B	W	D	L	O	H	A	F	J	K
NHS 3/16 R/L	32 UNF		4,76	7,92	17	36,5	7,69	5,2	12	28	8,99	11
NHS 1/4 R/L	28 UNF		6,35	9,53	19	39	8,89	5,99	14	29,5	10	13
NHS 5/16 R/L	24 UNF		7,93	11,1	23,5	47,5	10,4	8	17	36	13	16
NHS 3/8 R/L	24 UNF		9,53	12,7	27	58	12,9	10,49	21	44,5	15	19
NHS 7/16 R/L	20 UNF		11,1	12,7	27	58	12,9	10,49	21	44,5	15	19
NHS 1/2 R/L	20 UNF		12,7	15,9	32	65	15,4	11,5	24	49	18	22
NHS 5/8 R/L	18 UNF		15,9	19,1	39	84	19,3	13,79	33	64,5	22	27
NHS 3/4 R/L	16 UNF		19,1	22,2	43	91,5	21,8	15,01	36	70	25	31

MALZEMELER

☒GÖVDE: Orta Karbonlu Çelik S45C, Dövme, Çinko Kaplama (Cr3+)

☒KÜRESEL: Rulman Çelik SUJ-2, Isıl İşlem Görmüş HRC56 \pm 2, Sert Krom Kaplama

☒LINER: PTFE, Flor reçinesi ile yayılmış güçlü ve esnek bronz ağ



İLKİM
TEKNİK MÜHÜRÜKLÜK HAYAT KALİTE SAK. TİC. LTD. ŞTİ.

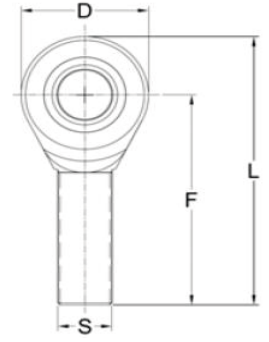
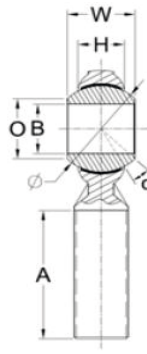
☎ 0.312 267 11 10

✉ info@ilkimgrup.com.tr

🌐 www.ilkimgrup.com.tr



MADE IN TAIWAN



Model No.	Diş Ölçüsü	FİYAT	B	W	D	L	O	H	A	F		
NOS 3 R/L	M3X0.5		3	6	14	32	7,3	4,5	13	25		
NOS 4 R/L	M4X0.7		4	7	14	37	7,6	5,3	17	30		
NOS 5 R/L	M5X0.8		5	8	17	43,5	7,7	5,5	22	35		
NOS 6 R/L	M6X1		6	9	19	47,5	8,9	6	24	38		
NOS 8 R/L	M8X1,25		8	12	23,5	55,5	10,4	8	26	44		
NOS 10 R/L	M10X1.5		10	14	27	63,5	12,9	10	30	50		
NOS 12 R/L	M12X1.75		12	16	32	72	15,4	11	35	56		
NOS 14 R/L	M14X2		14	19	36	81	16,8	12,5	37	63		
NOS 16 R/L	M16X2		16	21	39	91,5	19,3	13,5	43	72		
NOS 18 R/L	M18X1.5		18	23	44	97	21,8	15	46	75		
NOS 20 R/L	M20X1.5		20	25	47	104	24,3	17	48	80,5		
NOS 22 R/L	M22X1.5		22	28	50	109	25,9	18	51	84		
NOS 25 R/L	M24X2		25	31	56	122	29,6	20	57	94		
NOS 30 R/L	M30X2		30	37	68	146,5	34,8	23,5	66	112,5		
Model No.	Diş Ölçüsü	FİYAT	B	W	D	L	O	H	A	F		
NOS 3/16 R/L	32 UNF		4,76	7,92	16,99	43,5	7,69	5,51	22	35		
NOS 1/4 R/L	28 UNF		6,35	9,53	18,99	47,5	8,89	5,99	24	38		
NOS 5/16 R/L	24 UNF		7,93	11,1	23,49	55,5	10,4	8	26	44		
NOS 3/8 R/L	24 UNF		9,53	12,7	27,00	63,5	12,9	10	30	50		
NOS 7/16 R/L	20 UNF		11,1	12,7	27,00	63,5	12,9	10	30	50		
NOS 1/2 R/L	20 UNF		12,7	15,9	32,00	72	15,4	10,99	35	56		
NOS 5/8 R/L	18 UNF		15,9	19,1	38,98	91,5	19,3	13	43	72		
NOS 3/4 R/L	16 UNF		19,1	22,2	43,00	97	21,8	14,98	46	75		

MALZEMELER

☒GÖVDE: Orta Karbonlu Çelik S45C, Dövme, Çinko Kaplama (Cr3+)

☒KÜRESEL: Rulman Çelik SUJ-2, Isıl İşlem Görmüş HRC56°±2, Sert Krom Kaplama

☒LINER: PTFE, Flor reçenesi ile yayılmış güçlü ve esnek bronz ağ



ilkim group
TEKNIK MÜHÜRÜMLÜK MAKİNA KALİTE SAN. TİC. LTD. ŞTİ.

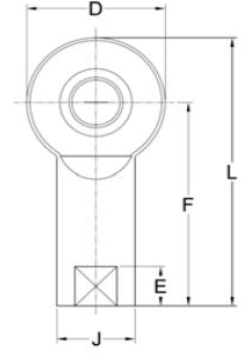
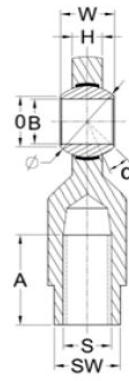
☎ 0.312 267 11 10

✉ info@ilkimgrup.com.tr

🌐 www.ilkimgrup.com.tr



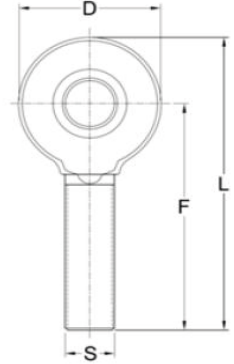
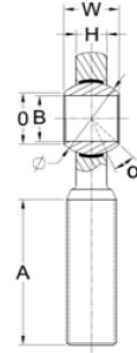
MADE IN TAIWAN



Model No.	Diş Ölçüsü	FİYAT	B	W	D	L	O	H	A	F	J	
SI 6 E R/L	M6X1		6	6	20	40	9	4	12	30	10	
SI 8 E R/L	M8X1.25		8	8	23	47,5	10	5	16	36	13	
SI 10 E R/L	M10X1.5		10	9	28	57	12	6	20	43	16	
SI 12 E R/L	M12X1.75		12	10	32	66	15	7	22	50	19	
SI 15 E R/L	M14X2		15	12	38	80	19	9	25	61	22	
SI 17 E R/L	M16X2		17	14	44	90	21	10	28	68	25	
SI 20 E R/L	M20X1.5		20	16	51	102,5	25	12	33	77	28	
SI 25 E R/L	M24X2		25	20	62	125	31	16	42	94	35	



MADE IN TAIWAN



Model No.	Diş Ölçüsü	FİYAT	B	W	D	L	O	H	A	F		
SA 6 E R/L	M6X1		6	6	20	46	9	4	22	36		
SA 8 E R/L	M8X1.25		8	8	23	53,5	10	5	25	42		
SA 10 E R/L	M10X1.5		10	9	28	62	12	6	29	48		
SA 12 E R/L	M12X1.75		12	10	32	70	15	7	33	54		
SA 15 E R/L	M14X2		15	12	38	83	19	9	36	64		
SA 17 E R/L	M16X2		17	14	44	91,5	21	10	40	69,5		
SA 20 E R/L	M20X1.5		20	16	51	103,5	25	12	47	78		
SA 25 E R/L	M24X2		25	20	62	125	31	15	57	94		

MALZEMELER

- GÖVDE: Orta Karbonlu Çelik S45C, Dövme, Çinko Kaplama (Cr3+)
- KÜRESEL: Rulman Çelik SUJ-2, Isıl İşlem Görmüş HRC 56°±2, Sert Krom Kaplama
- LINER: Sürtünmeye dayanıklı P.O.M. (Dupont 100ST)

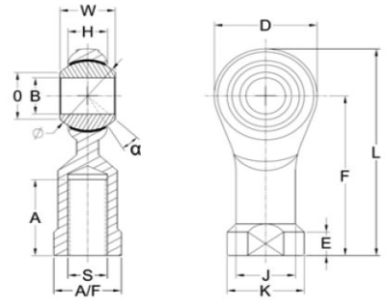


İLKİM
TEKNİK MÜHÜRİNGÜLÜK HAYATTA İYİLEŞTİRİR. İTİ. LTD. ŞTİ.

☎ 0.312 267 11 10

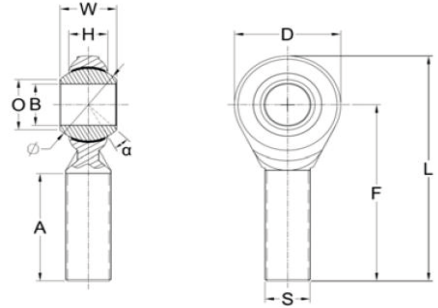
✉ info@ilkimgrup.com.tr

🌐 www.ilkimgrup.com.tr



PASLANMAZ

Model No.	Diş Ölçüsü	FİYAT	B	W	D	L	O	H	A	F	J	K
RBT 5 R/L	M5X0.8		5	8	17	35,5	7,7	5,5	12	27	9	11
RBT 6 R/L	M6X1		6	9	19	39,5	8,9	6	14	30	10	13
RBT 8 R/L	M8X1.25		8	12	23,5	47,5	10,4	8	17	36	13	16
RBT 10 R/L	M10X1.5		10	14	27	58,5	12,9	10	21	45	15	19
RBT 10 RF/LF	M10X1.25											
RBT 12 R/L	M12X1.75		12	16	32	66	15,4	11	24	50	18	22
RBT 12 RF/LF	M12X1.25											
RBT 14 R/L	M14X2		14	19	36	75	16,8	12	27	57	20	25
RBT 14 RF/LF	M14X1.5											
RBT 16 R/L	M16X2		16	21	39	83,5	19,3	13	33	64	22	27
RBT 16 RF/LF	M16X1.5											
RBT 20 R/L	M20X1.5		20	25	47	100,5	24,3	16	40	77	28	34



PASLANMAZ

Model No.	Diş Ölçüsü	FİYAT	B	W	D	L	O	H	A	F	J	K
RBM 5 R/L	M5X0.8		5	8	17	43,5	7,7	5,5	22	35		
RBM 6 R/L	M6X1		6	9	19	47,5	8,9	6	24	38		
RBM 8 R/L	M8X1.25		8	12	23,5	56,5	10,4	8	26	45		
RBM 10 R/L	M10X1.5		10	14	27	63,5	12,9	10	30	50		
RBM 10 RF/LF	M10X1.25											
RBM 12 R/L	M12X1.75		12	16	32	72	15,4	11	35	56		
RBM 12 RF/LF	M12X1.25											
RBM 14 R/L	M14X2		14	19	36	81	16,8	12	37	63		
RBM 14 RF/LF	M14X1.5											
RBM 16 R/L	M16X2		16	21	39	91,5	19,3	13	43	72		
RBM 16 RF/LF	M16X1.5											
RBM 20 R/L	M20X1.5		20	25	47	102,5	24,3	16	48	79		

MALZEMELER

☒GÖVDE: Paslanmaz Çelik SUS 304 veya SUS303

☒KÜRESEL: Paslanmaz Çelik SUS 440C veya SUS630 Isıl İşlem Görmüş

☒LINER: PTFE, Flor reçinesi ile yayılmış güçlü ve esnek bronz ağ



ilkim group
TEKNIK MÜHÜRÜMLÜK MAKINA KALİTE SAN. TİC. LTD. ŞTİ.

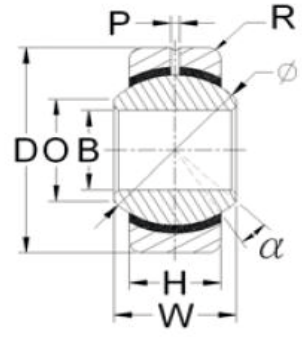
☎ 0.312 267 11 10

✉ info@ilkimgrup.com.tr

🌐 www.ilkimgrup.com.tr



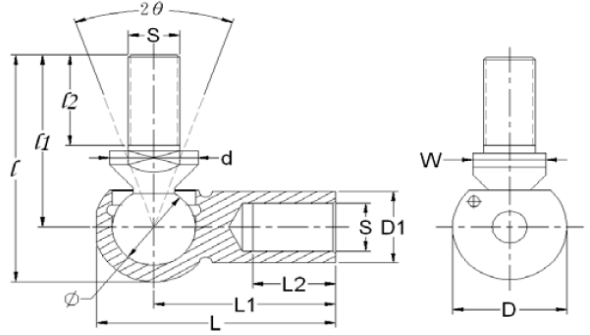
MADE IN TAIWAN



Model No.		FİYAT	B	W	D	O	H	P	R				
PB 4			4	7	13	7	4,5	-	0,5				
PB 5			5	8	16	7,7	6	0,8	0,5				
PB 6			6	9	18	8,9	6,7	0,8	1				
PB 8			8	12	22	10,4	9	1	1				
PB 10			10	14	26	12,9	10,5	1	1,5				
PB 12			12	16	30	15,4	12	1	1,5				
PB 14			14	19	34	16,8	14	1,2	2				
PB 16			16	21	38	19,3	15	1,2	2				
PB 18			18	23	42	21,8	17	1,5	2				
PB 20			20	25	46	24,3	18	1,5	3				
PB 22			22	28	50	25,8	20	1,5	3				
PB 25			25	31	56	29,6	22	1,5	3				
PB 30			30	37	66	34,8	25	1,5	3				



MADE IN TAIWAN



Model No.	Diş Ölçüsü	FİYAT	L	D	f	L1	L2	D1					
YL 5 R/L	M5X0.8		28	13	29	22	10	8					
YL 6 R/L	M6X1		32	15	30,5	25	11,5	10					
YL 8 R/L	M8X1.25		40	21	38	30,5	14	13					
YL 10 R/L	M10X1.25		46	24	46,5	35	16	15					

MALZEMELER

☒GÖVDE: Otomat Çelik 1144, Krom Kaplama

☒KÜRESEL SAPLAMA: Orta Karbon Çelik S45C, Krom Kaplama

☒YAY: Yay Çeliği



ilkim group
TEKNIK MÜHÜRÜMLÜK MAXIMA QUALITY SAN. TİC. LTD. ŞTİ.

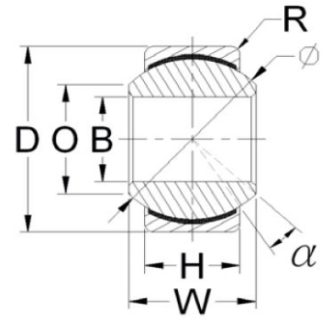
☎ 0.312 267 11 10

✉ info@ilkimgrup.com.tr

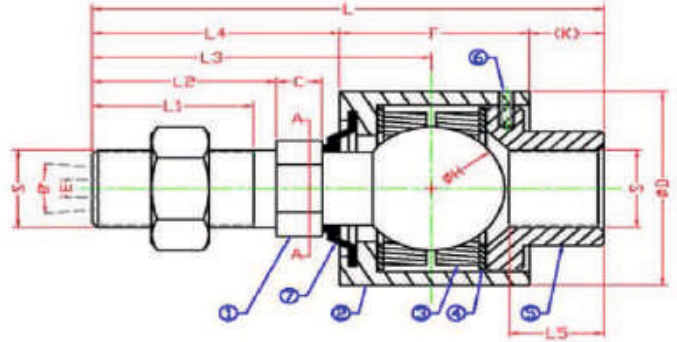
🌐 www.ilkimgrup.com.tr



MADE IN TAIWAN



Model No.	FİYAT	B	W	D	O	H	R						
PC 4		4	7	12	7	4,5	0,5						
PC 5		5	8	13	7,7	6	0,5						
PC 6		6	9	15	8,9	6,7	0,5						
PC 8		8	12	18	10,4	9	1						
PC 10		10	14	22	12,9	10,5	1						
PC 12		12	16	26	15,4	12	1						
PC 14		14	19	30	16,8	14	1,5						
PC 16		16	21	34	19,3	15	1,5						
PC 18		18	23	38	21,8	17	1,5						
PC 20		20	25	42	24,3	18	2						
PC 22		22	28	46	25,8	20	2						
PC 25		25	31	50	29,6	22	2						



Model No.	Diş Ölçüsü	FİYAT	L	L1	L2	L3	L4	L5	C	D			
TJ 5	M5X0.8		35			12				16			
TJ 6	M6X1		35			12				16			
TJ 8	M8X1.25		54	20	22,5	38,7	30,5	9	6				
TJ 10	M10X1.25		63	22	24,5	44	34	11,2	6				
TJ 12 F	M12X1.25		69,5	21	24	46	33	12,9	7	32			
TJ 12	M12X1.75		69,5	21	24	46	33	12,9	7	32			
TJ 16	M16X1.50		89	28	32	59	43	16,3	8	40			
TJ 18	M18X1.50		92	31	35	62	46	17,3	8	40			
TJ 20	M20X1.50		110	35	40	72	53	20,8	9	50			
TJ 24	M24X1.50		129,50	41	46	86	62	25,5	12	64			
TJ 24 B	M24X2.0		129,50	41	46	86	62	25,5	12	64			
TJ 27	M27X2.0		158	47	54	102	74,5	34,5	14	76			
TJ 30	M30X1.5		162	52	58	106	78,5	34,5	14	76			



ilkim group
TEKNIK MÜHÜRÜMLÜK MAXIMA KALİTE SAN. TİC. LTD. ŞTİ.

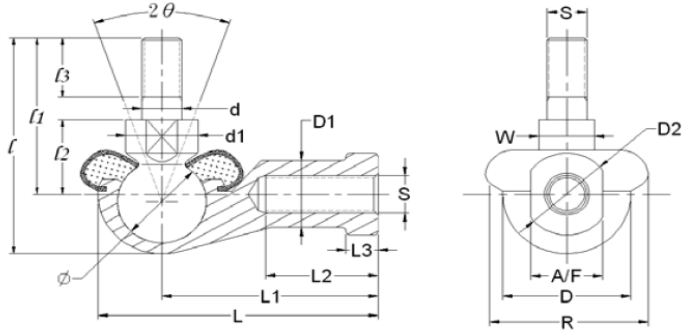
☎ 0.312 267 11 10

✉ info@ilkimgrup.com.tr

🌐 www.ilkimgrup.com.tr



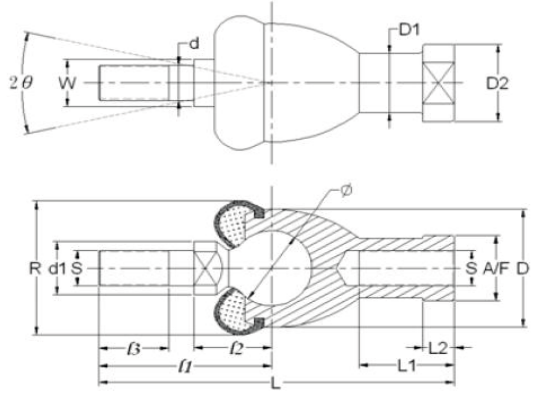
MADE IN TAIWAN



Model No.	Diş Ölçüsü	FİYAT	L	D	f	R	L1	L2	L3	D1	D2	A/F
RBL 5 R/L	M5X0.8		35	16	29	19	27	12	4	9	11	9
RBL 6 R/L	M6X1		40	19	35,5	21	30	14	5	10	13	10
RBL 8 R/L	M8X1.25		48	22	42,5	25	36	17	5	12,5	16	14
RBL 10 R/L	M10X1.5		57	28	53,5	28	43	21	6,5	15	19	17
RBL 10 RF/LF	M10X1.25		57	28	50	28	43	21	6,5	15	19	17
RBL 12 R/L	M12X1.75		66	31	64,5	33,0	50	25	6,5	17,5	22	19
RBL 12 RF/LF	M12X1.25		66	31	57,5	33,0	50	25	6,5	17,5	22	19
RBL 14 R/L	M14X2		75	35	80	38	57	26	8	20	25	22
RBL 14 RF/LF	M14X1.5		75	35	74,5	38	57	26	8	20	25	22
RBL 16 R/L	M16X2		84	39	85,5	43	64	32	8	22	27	22
RBL 16 RF/LF	M16X1.5		84	39	79	43	64	32	8	22	27	22



MADE IN TAIWAN



Model No.	Diş Ölçüsü	FİYAT	L	D	R	L1	L2	D1	D2	A/F		
BI 5 R/L	M5X0.8		46	17	19	12	4	9	11	9		
BI 6 R/L	M6X1		55,5	20	21	15	5	10	13	11		
BI 8 R/L	M8X1.25		67	24	26	16	6	12,5	16	14		
BI 10 R/L	M10X1.5		72,5	28	28	18	6,5	15	19	17		
BI 10 RF/LF	M10X1.25		76,5	28	28	18	6,5	15	19	17		
BI 12 R/L	M12X1.75		87	32	34	20	7	17,5	22	19		
BI 12 RF/LF	M12X1.25		94	32	34	20,0	7	17,5	22	19		
BI 14 R/L	M14X2		103	36	38	25	8	20	25	22		
BI 14 RF/LF	M14X1.5		109	36	38	25	8	20	25	22		
BI 16 R/L	M16X2		112	40	44	27	8	22	27	22		
BI 16 RF/LF	M16X1.5		118	40	44	27	8	22	27	22		



ilkim group

0.312 267 11 10

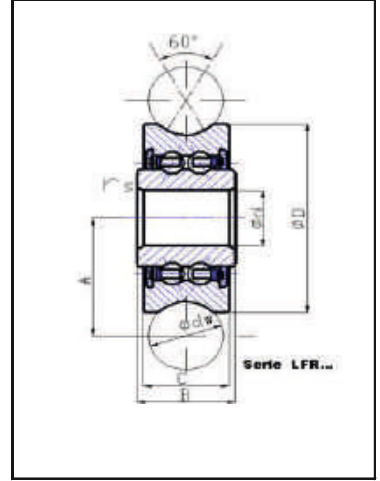
info@ilkimgrup.com.tr

www.ilkimgrup.com.tr



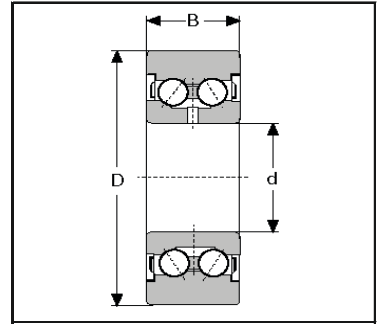
RULMAN NO	FİYAT
LFR 50/5-4 KDD	
LFR 50/5 KDD	
LFR 50/8 KDD	
LFR 5200-8 KDD	
LFR 5201-10 KDD	
LFR 5201-12 KDD	
LFR 5201-14 KDD	
LFR 5204-16 KDD	
LFR 5206-20 KDD	
LFR 5206-25 KDD	
LFR 5207-30 KDD	
LFR 5208-40 KDD	
LFR 5301 KDD	
LFR 5302 KDD	

dw	d	D	C
5	5	16	8
6	5	17	7
6	8	24	11
8	10	32	14
10	12	35	15,9
12	12	35	15,9
14	12	39,9	18
16	20	52	20,6
20	25	72	23,8
25	25	72	23,8
30	30	80	27
40	40	98	36
10	12	42	19
10	15	47	19



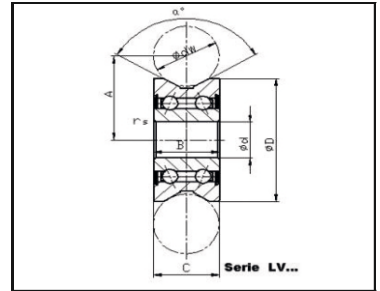
RULMAN NO	FİYAT
LR 5200 KDD	
LR 5201 KDD	
LR 5202 KDD	
LR 5203 KDD	
LR 5204 KDD	
LR 5205 KDD	
LR 5206 KDD	
LR 5207 KDD	
LR 5208 KDD	

d	D	B
10	32	14
12	35	15,9
15	40	15,9
17	47	17,5
20	52	20,6
25	62	20,6
30	72	23,8
35	80	27
40	85	30,2



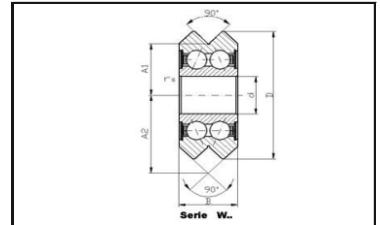
RULMAN NO	FİYAT
LV 20/7 ZZ	
LV 20/8 ZZ	
LV 202-38 ZZ	
LV 202-40 ZZ	
LV 201 ZZ	
LV 202-41 ZZ	
LV 203-17 ZZ	
LV 204-57 ZZ	

dw	d	D	C
10	7	22	11
10	8	30	14
10	15	38	17
10	15	40	18
20	12	41	20
20	15	41	20
20	17	58	25
30	20	57	22



RULMAN NO	FİYAT
YTGW 1	
YTGW 2	
YTGW 3	
YTGW 4	

d	D	C
4,8	19,6	7,87
9,5	30,7	11,1
12	45,7	15,88
15	59,9	19,05

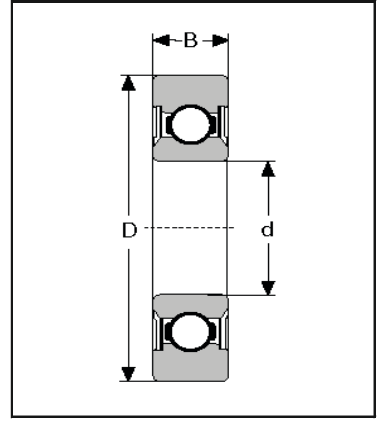


DTR



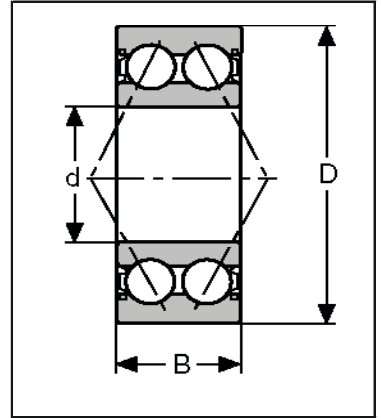
RULMAN NO	FİYAT
LR 200 NPP	
LR 201 NPP	
LR 202 NPP	
LR 203 NPP	
LR 204 NPP	
LR 205 NPP	
LR 206 NPP	
LR 207 NPP	
LR 208 NPP	
LR 209 NPP	

d	D	B	
10	32	9	
12	35	10	
15	40	11	
17	47	12	
20	52	14	
25	62	15	
30	72	16	
35	80	17	
40	85	18	
45	90	19	



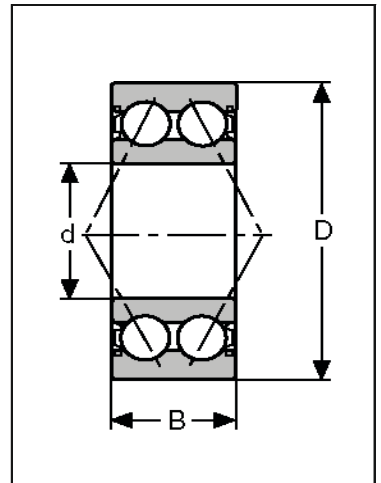
RULMAN NO	FİYAT
30/5 2RS	
30/6 2RS	
30/8 2RS	
3000 2RS	
3001 2RS	
3002 2RS	
3003 2RS	
3004 2RS	
3005 2RS	
3006 2RS	

d	D	B	
5	14	7	
6	17	9	
8	22	11	
10	26	12	
12	28	12	
15	32	13	
17	35	14	
20	42	16	
25	47	16	
30	55	19	



RULMAN NO	FİYAT
LR50/5 NPPU	
LR50/6 NPPU	
LR50/7 NPPU	
LR50/8 NPPU	
LR5000 NPPU	
LR5001 NPPU	
LR5002 NPPU	
LR5003 NPPU	
LR5004 NPPU	
LR5005 NPPU	
LR5006 NPPU	
LR5007 NPPU	
LR5008 NPPU	

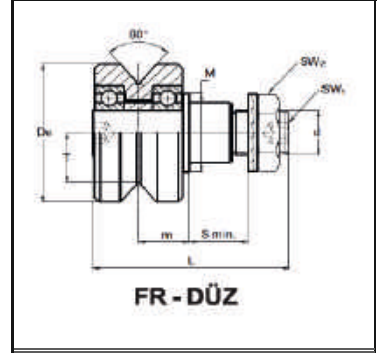
d	D	B	
5	17	7	
6	19	9	
7	22	10	
8	24	11	
10	28	12	
12	30	12	
15	35	13	
17	40	14	
20	47	16	
25	52	16	
30	62	19	
35	68	20	
40	75	21	





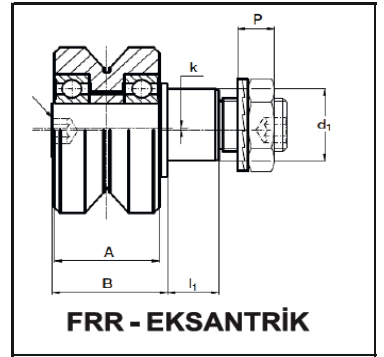
RULMAN NO	FİYAT
FR 22 EI	
FR 32 EI	
FR 40 EI	
FR 52 EI	
FR 62 EI	

De	A	L	B	d
22	15	37	18,2	M6X1
32	21	50,5	24,5	M10X1,25
40	28	59,5	30,5	M12X1,25
52	32	69,5	36,5	M16X1,50
62	36	80,5	39,5	M20X1,50



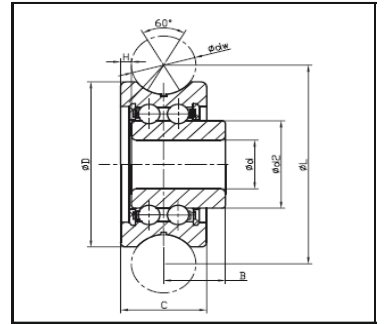
RULMAN NO	FİYAT
FRR 22 EI	
FRR 32 EI	
FRR 40 EI	
FRR 52 EI	
FRR 62 EI	

De	A	L	B	d
22	15	37	18,2	M6X1
32	21	50,5	24,5	M10X1,25
40	28	59,5	30,5	M12X1,25
52	32	69,5	36,5	M16X1,50
62	36	80,5	39,5	M20X1,50



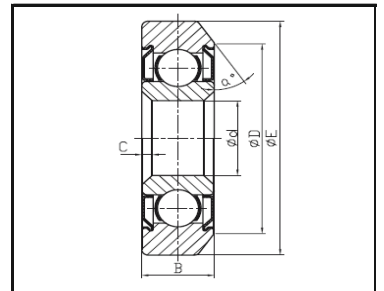
RULMAN NO	FİYAT
SG 15	
SG 20	
SG 25	
SG 35	

dw	d	D	C	L
6	5	17	8	20,46
8	6	24	11	28,62
10	8	30	14	35,77
12	12	42	19	48,93



RULMAN NO	FİYAT
RE 701 ZZ/2RS	
RE 702 ZZ/2RS	
RE 703 ZZ/2RS	
RE 704 ZZ/2RS	

d	D	E	B	C
4	9,63	12,7	4	0,35
8	20,4	25	7	1
10	27,17	34	9	1
14	42	54	14	1,5

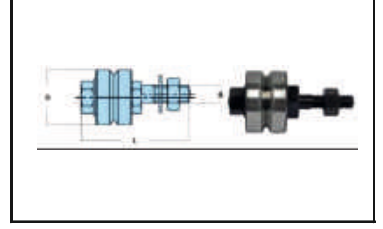


DTR



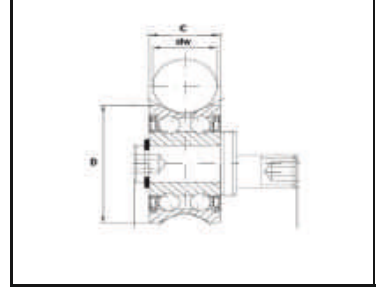
RULMAN NO	FİYAT
JA 7 C	
JA 7 E	

D	L			B
25	43			M8X1
25	43			M8X1



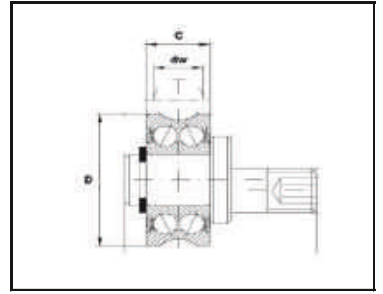
RULMAN NO	FİYAT
GL 30 C-E	
GL 41 C-E	

dw	D	C		
10	30	14		
20	41	20		



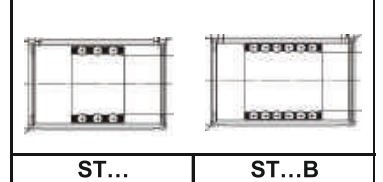
RULMAN NO	FİYAT
RPC-RPE 17	
RPC-RPE 24	
RPC-RPE 35	

dw	D	C		
6	17	7		
6	24	11		
10	35	15,9		



RULMAN NO	FİYAT
ST 16	
ST 16 B	
ST 20	
ST 20 B	
ST 25	
ST 25 B	
ST 30	
ST 30 B	

İÇ	DIŞ	BOY		
16	28	37		
16	28	37		
20	32	45		
20	32	45		
25	37	45		
25	37	45		
30	45	65		
30	45	65		



ST...

ST...B



ilkim group
TEKNİK MÜHÜRÜSÜZLÜK MAXİMA KALİTE SAN. TİC. LTD. ŞTİ.

☎ 0.312 267 11 10

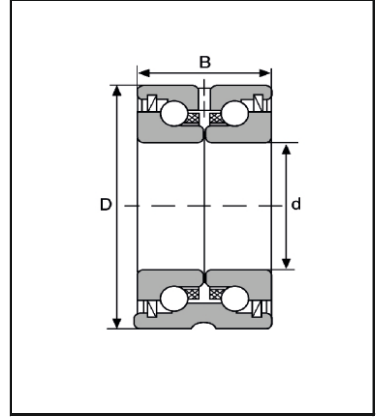
✉ info@ilkimgrup.com.tr

🌐 www.ilkimgrup.com.tr



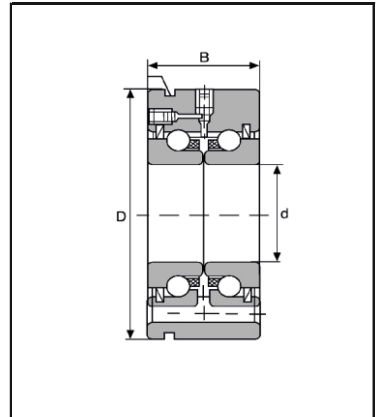
RULMAN NO	FİYAT
ZKLN 1034 2RS	
ZKLN 1242 2RS	
ZKLN 1545 2RS	
ZKLN 1747 2RS	
ZKLN 2052 2RS	
ZKLN 2557 2RS	
ZKLN 3062 2RS	
ZKLN 3572 2RS	
ZKLN 4075 2RS	
ZKLN 5090 2RS	

d	D	B	
10	34	20	
12	42	25	
15	45	25	
17	47	25	
20	52	28	
25	57	28	
30	62	28	
35	72	34	
40	75	34	
50	90	34	



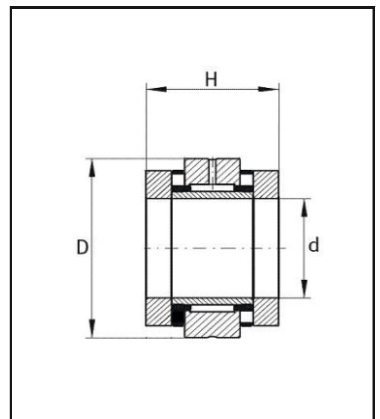
RULMAN NO	FİYAT
ZKLF 1255 2RS	
ZKLF 1560 2RS	
ZKLF 1762 2RS	
ZKLF 2068 2RS	
ZKLF 2575 2RS	
ZKLF 3080 2RS	
ZKLF 3590 2RS	
ZKLF 40100 2RS	
ZKLF 50115 2RS	

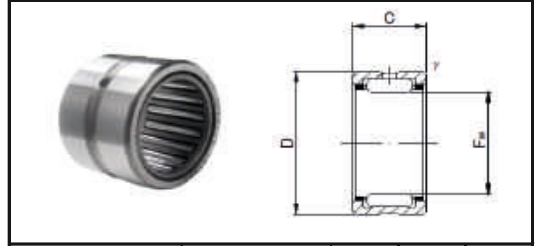
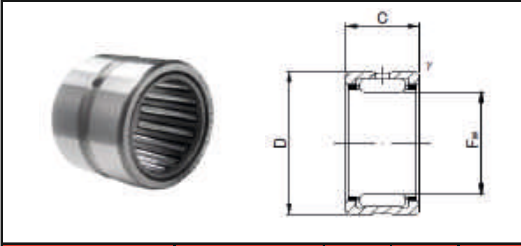
d	D	B	
12	55	25	
15	60	25	
17	62	25	
20	68	28	
25	75	28	
30	80	28	
35	90	34	
40	100	34	
50	115	34	



RULMAN NO	FİYAT
ZARN 1545 TN	
ZARN 1747 TN	
ZARN 2052 TN	
ZARN 2557 TN	
ZARN 3062 TN	
ZARN 3570 TN	
ZARN 4075 TN	
ZARN 4580 TN	
ZARN 50110 TN	

d	D	H	
15	45	40	
17	47	43	
20	52	46	
25	57	50	
30	62	50	
35	70	54	
40	75	54	
45	80	60	
50	110	82	

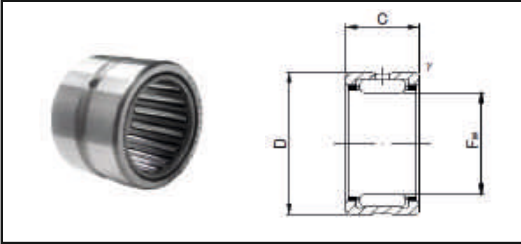




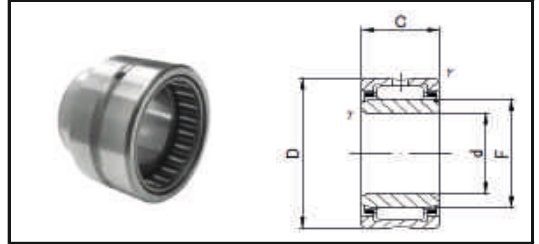
RULMAN NO	FİYAT	Fw	D	C
NK 9/12		9	16	12
NK 9/16				16
NK 10/12		10	17	12
NK 10/16				16
NK 12/12		12	19	12
NK 12/16				16
NK 14/16		14	22	16
NK 14/20				20
NK 15/16		15	23	16
NK 15/20				20
NK 16/16		16	24	16
NK 16/20				20
NK 17/16		17	25	16
NK 17/20				20
NK 18/16		18	26	16
NK 18/20				20
NK 19/16		19	27	16
NK 19/20				20
NK 20/16		20	28	16
NK 20/20				20
NK 21/16		21	29	16
NK 21/20				20
NK 22/16		22	30	16
NK 22/20				20
NK 24/16		24	32	16
NK 24/20				20
NK 25/16		25	33	16
NK 25/20				20
NK 26/16		26	34	16
NK 26/20				20
NK 28/20		28	37	20
NK 28/30				30
NK 29/20		29	38	20
NK 29/30				30
NK 30/20		30	40	20
NK 30/30				30
NK 32/20		32	42	20
NK 32/30				30
NK 35/20		35	45	20
NK 35/30				30

RULMAN NO	FİYAT	Fw	D	C
NK 37/20		37	47	20
NK 37/30				30
NK 38/20		38	48	20
NK 38/30				30
NK 40/20		40	50	20
NK 40/30				30
NK 42/20		42	52	20
NK 42/30				30
NK 43/20		43	53	20
NK 43/30				30
NK 45/20		45	55	20
NK 45/30				30
NK 47/20		47	57	20
NK 47/30				30
NK 50/25		50	62	25
NK 50/35				35
NK 55/25		55	68	25
NK 55/35				35
NK 60/25		60	72	25
NK 60/35				35
RULMAN NO	FİYAT	Fw	D	C
RNA 4900		14	22	13
RNA 4901		16	24	13
RNA 4902		20	28	13
RNA 4903		22	30	13
RNA 4904		25	37	17
RNA 4905		30	42	17
RNA 4906		35	47	17
RNA 4907		42	55	20
RNA 4908		48	62	22
RNA 4909		52	68	22
RNA 4910		58	72	22
RNA 4911		63	80	25
RNA 4912		68	85	25
RNA 4913		72	90	25
RNA 4914		80	100	30
RNA 4916		90	110	30
RNA 49/22		28	39	17
RNA 49/28		32	45	17
RNA 49/32		40	52	20

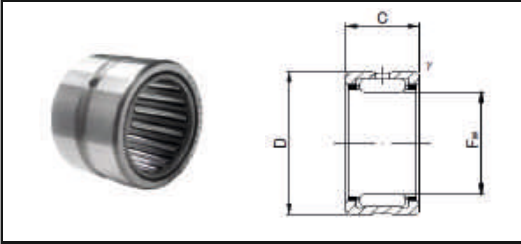




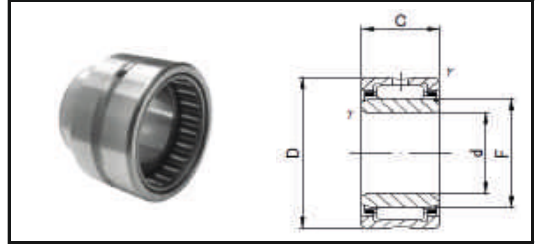
RULMAN NO	FİYAT	Fw	D	C
RNA 6901		16	24	22
RNA 6902		20	28	23
RNA 6903		22	30	23
RNA 6904		25	37	30
RNA 6905		30	42	30
RNA 6906		35	47	30
RNA 6907		42	55	36
RNA 6908		48	62	40
RNA 6909		52	68	40
RNA 6910		58	72	40
RNA 6911		63	80	45
RNA 6912		68	85	45
RNA 6913		72	90	45
RNA 6914		80	100	54
RNA 6916		90	110	54
RNA 69/22		28	39	30
RNA 69/28		32	45	30
RNA 69/32		40	52	36



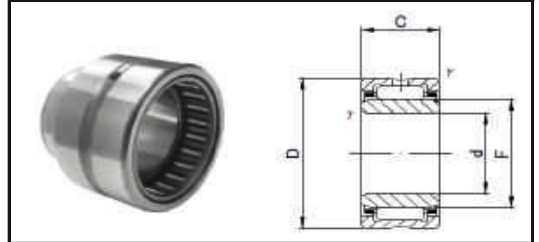
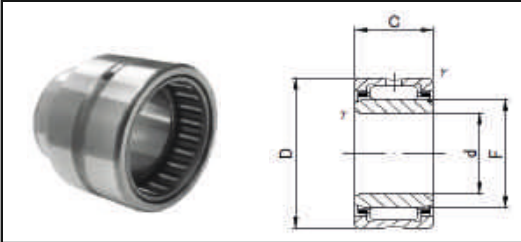
RULMAN NO	FİYAT	d	D	C
NA 4900 2RS		10	22	13
NA 4901 2RS		12	24	13
NA 4902 2RS		15	28	13
NA 4903 2RS		17	30	13
NA 4904 2RS		20	37	17
NA 4905 2RS		25	42	17
NA 4906 2RS		30	47	17
NA 4907 2RS		35	55	20
NA 4908 2RS		40	62	22
NA 4909 2RS		45	68	22
NA 4910 2RS		50	72	22



RULMAN NO	FİYAT	Fw	D	C
NKS 20		20	32	20
NKS 22		22	35	20
NKS 25		25	38	20
NKS 28		28	42	20
NKS 30		30	45	22
NKS 32		32	47	22
NKS 35		35	50	22
NKS 37		37	52	22
NKS 40		40	55	22
NKS 50		50	65	22
NKS 60		60	80	28
NKS 70		70	90	28

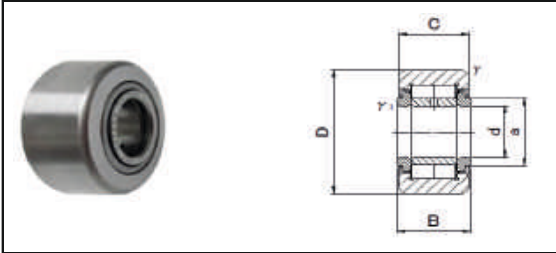


RULMAN NO	FİYAT	d	D	C
NKIS 17		17	24	37
NKIS 20		20	28	42
NKIS 25		25	32	47
NKIS 30		30	37	52
NKIS 35		35	43	58
NKIS 40		40	50	65
NKIS 45		45	55	72
NKIS 50		50	60	80
NKIS 55		55	65	85
NKIS 60		60	70	90
NKIS 65		65	75	95
NKIS 70		70	80	100

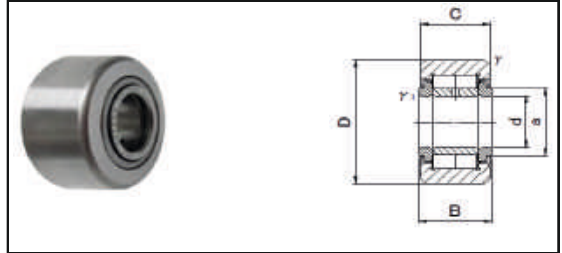


RULMAN NO	FİYAT	d	D	C
NKI 9/12		9	19	12
NKI 9/16				16
NKI 10/16		10	22	16
NKI 10/20				20
NKI 12/16		12	24	16
NKI 12/20				20
NKI 15/16		15	27	16
NKI 15/20				20
NKI 17/16		17	29	16
NKI 17/20				20
NKI 20/16		20	32	16
NKI 20/20				20
NKI 22/16		22	34	16
NKI 22/20				20
NKI 25/20		25	38	20
NKI 25/30				30
NKI 28/20		28	42	20
NKI 28/30				30
NKI 30/20		30	45	20
NKI 30/30				30
NKI 32/20		32	47	20
NKI 32/30				30
NKI 35/20		35	50	20
NKI 35/30				30
NKI 38/20		38	53	20
NKI 38/30				30
NKI 40/20		40	55	20
NKI 40/30				30
NKI 42/20		42	57	20
NKI 42/30				30
NKI 45/25		45	62	25
NKI 45/35				35
NKI 50/25		50	68	25
NKI 50/35				35
NKI 55/25		55	72	25
NKI 55/35				35

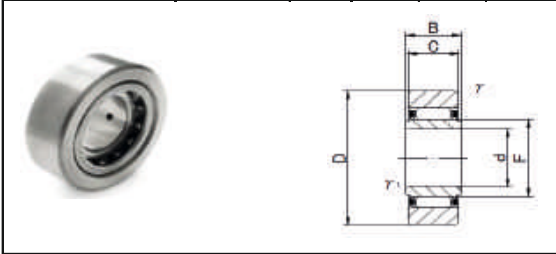
RULMAN NO	FİYAT	d	D	C
NA 4900		10	22	13
NA 4901		12	24	13
NA 4902		15	28	13
NA 4903		17	30	13
NA 4904		20	37	17
NA 4905		25	42	17
NA 4906		30	47	17
NA 4907		35	55	20
NA 4908		40	62	22
NA 4909		45	68	22
NA 4910		50	72	22
NA 4911		55	80	25
NA 4912		60	85	25
NA 4913		65	90	25
NA 4914		70	100	30
NA 4916		80	110	30
NA 49/22		22	39	17
NA 49/28		28	45	17
NA 49/32		32	52	20
RULMAN NO	FİYAT	d	D	C
NA 6901		12	24	22
NA 6902		15	28	23
NA 6903		17	30	23
NA 6904		20	37	30
NA 6905		25	42	30
NA 6906		30	47	30
NA 6907		35	55	36
NA 6908		40	62	40
NA 6909		45	68	40
NA 6910		50	72	40
NA 6911		55	80	45
NA 6912		60	85	45
NA 6913		65	90	45
NA 6914		70	100	54
NA 6916		80	105	54
NA 69/22		22	39	30
NA 69/28		28	45	30
NA 69/32		32	52	36



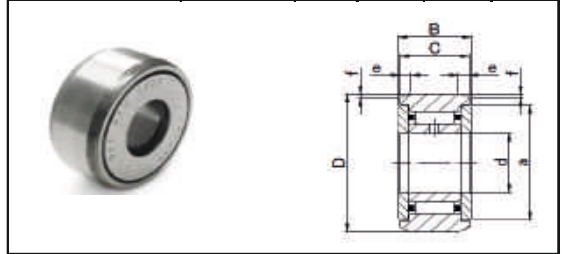
RULMAN NO	FİYAT	d	D	B	C
NUTR 1535		15	35	19	18
NUTR 1740		17	40	21	20
NUTR 2047		20	47	25	24
NUTR 2552		25	52	25	24
NUTR 3062		30	62	29	28
NUTR 3572		35	72	29	28
NUTR 4080		40	80	32	30
NUTR 4585		45	85	32	30
NUTR 5090		50	90	32	30



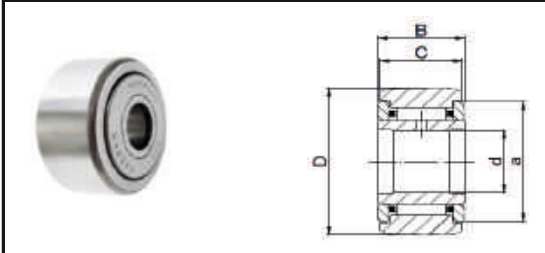
RULMAN NO	FİYAT	d	D	B	C
NUTR 1542		15	42	19	18
NUTR 1747		17	47	21	20
NUTR 2052		20	52	25	24
NUTR 2562		25	62	25	24
NUTR 3072		30	72	29	28
NUTR 3580		35	80	29	28
NUTR 4090		40	90	32	30
NUTR 45100		45	100	32	30
NUTR 50110		50	110	32	30



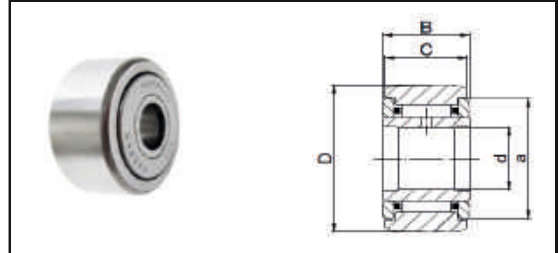
RULMAN NO	FİYAT	d	D	B	C
STO 8 X		8	24	10	9,8
STO 10 X		10	30	12	11,8
STO 12 X		12	32	12	11,8
STO 15 X		15	35	12	11,8
STO 17 X		17	40	16	15,8
STO 20 X		20	47	16	15,8
STO 25 X		25	52	16	15,8
STO 30 X		30	62	20	19,8
STO 35 X		35	72	20	19,8
STO 40 X		40	80	20	19,8



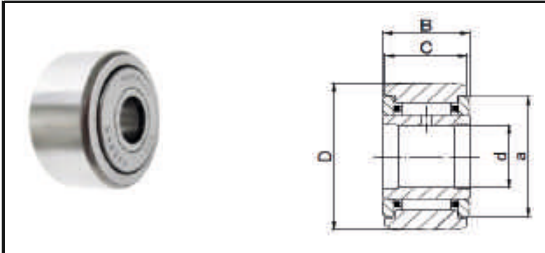
RULMAN NO	FİYAT	d	D	B	C
STO 8 ZZX		8	24	14	13,8
STO 10 ZZX		10	30	16	15,8
STO 12 ZZX		12	32	16	15,8
STO 15 ZZX		15	35	16	15,8
STO 17 ZZX		17	40	20	19,8
STO 20 ZZX		20	47	20	19,8
STO 25 ZZX		25	52	20	19,8
STO 30 ZZX		30	62	25	24,8
STO 35 ZZX		35	72	25	24,8
STO 40 ZZX		40	80	26	25,8



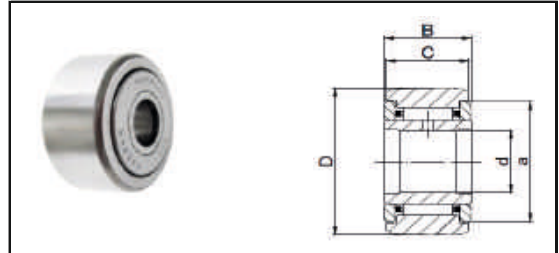
RULMAN NO	FİYAT	d	D	B	C
NATR 8X		8	24	15	14
NATR 10X		10	30	15	14
NATR 12X		12	32	15	14
NATR 15X		15	35	19	18
NATR 17X		17	40	21	20
NATR 20X		20	47	25	24
NATR 25X		25	52	25	24
NATR 30X		30	62	29	28
NATR 35X		35	72	29	28
NATR 40X		40	80	32	30



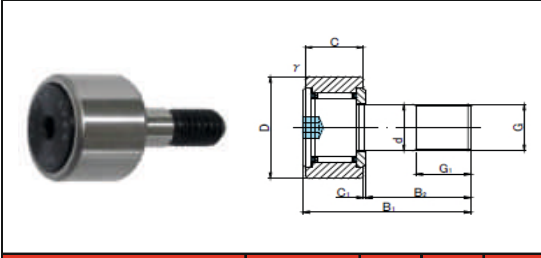
RULMAN NO	FİYAT	d	D	B	C
NATR 8PPX		8	24	15	14
NATR 10PPX		10	30	15	14
NATR 12PPX		12	32	15	14
NATR 15PPX		15	35	19	18
NATR 17PPX		17	40	21	20
NATR 20PPX		20	47	25	24
NATR 25PPX		25	52	25	24
NATR 30PPX		30	62	29	28
NATR 35PPX		35	72	29	28
NATR 40PPX		40	80	32	30



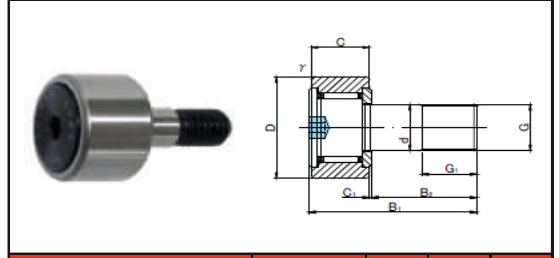
RULMAN NO	FİYAT	d	D	B	C
NATV 8X		8	24	15	14
NATV 10X		10	30	15	14
NATV 12X		12	32	15	14
NATV 15X		15	35	19	18
NATV 17X		17	40	21	20
NATV 20X		20	47	25	24
NATV 25X		25	52	25	24
NATV 30X		30	62	29	28
NATV 35X		35	72	29	28
NATV 40X		40	80	32	30
NATV 45X		45	85	32	30



RULMAN NO	FİYAT	d	D	B	C
NATV 8PPX		8	24	15	14
NATV 10PPX		10	30	15	14
NATV 12PPX		12	32	15	14
NATV 15PPX		15	35	19	18
NATV 17PPX		17	40	21	20
NATV 20PPX		20	47	25	24
NATV 25PPX		25	52	25	24
NATV 30PPX		30	62	29	28
NATV 35PPX		35	72	29	28
NATV 40PPX		40	80	32	30



RULMAN NO	FİYAT	D	C	B1
KR 16 X (CF 6B)		16	11	28
KR 19 X (CF 8B)		19	11	32
KR 22 X (CF 10B)		22	12	36
KR 26 X (CF 10-1B)		26	12	36
KR 30 X (CF 12B)		30	14	40
KR 32 X (CF 12-1B)		32	14	40
KR 35 X (CF 16B)		35	18	52
KR 40 X (CF 18B)		40	20	58
KR 47 X (CF 20-1B)		47	24	66
KR 52 X (CF 20B)		52	24	66
KR 62 X (CF 24B)		62	29	80
KR 72 X (CF 24-1B)		72	29	80
KR 80 X (CF 30 B)		80	35	100
KR 90 X (CF 30-2 B)		90	35	100



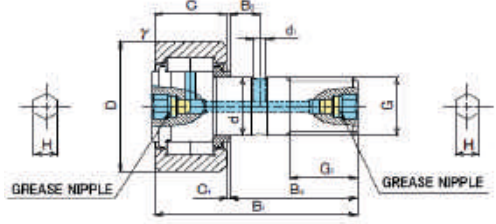
RULMAN NO	FİYAT	D	C	B1
KRV 16 X		16	11	28
KRV 19 X		19	11	32
KRV 22 X		22	12	36
KRV 26 X		26	12	36
KRV 30 X		30	14	40
KRV 32 X		32	14	40
KRV 35 X		35	18	52
KRV 40 X		40	20	58
KRV 47 X		47	24	66
KRV 52 X		52	24	66
KRV 62 X		62	29	80
KRV 72 X		72	29	80
KRV 80 X		80	35	100
KRV 90 X		90	35	100



RULMAN NO	FİYAT	D	C	B1
KRE 16 X		16	11	28
KRE 19 X		19	11	32
KRE 22 X		22	12	36
KRE 26 X		26	12	36
KRE 30 X		30	14	40
KRE 32 X		32	14	40
KRE 35 X		35	18	52
KRE 40 X		40	20	58
KRE 47 X		47	24	66
KRE 52 X		52	24	66
KRE 62 X		62	29	80
KRE 72 X		72	29	80
KRE 80 X		80	35	100
KRE 90 X		90	35	100

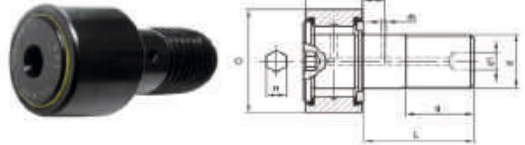
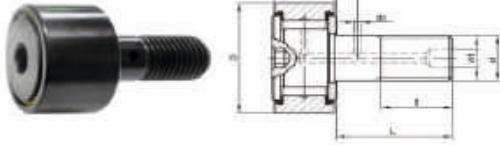


RULMAN NO	FİYAT	D		
KR 12 VSE		11.95		
KR 14 VSE		13.95		
KR 16 VSE		15.95		
KR 19 VSE		18.95		
KR 20 VSE		19.95		
KR 22 VSE		21.95		
KR 22 L1VS		21.95		
KR 24 VSE		23.95		
KR 26 VSE		25.95		
KR 30 VSE		29.95		
KR 32 VSE		31.95		
KR 35 VSE		34.95		
KR 40 VSE		39.95		
KR 45 VSE		44.95		
KR 52 VSE		51.95		



RULMAN NO	FİYAT	D	C	B1
NUKR 35 BR		35	18	52
NUKR 40 BR		40	20	58
NUKR 47 BR		47	24	66
NUKR 52 BR		52	24	66
NUKR 62 BR		62	28	80
NUKR 72 BR		72	28	80
NUKR 80 BR		80	35	100
NUKR 90 BR		90	35	100

RULMAN NO	FİYAT	D	C	B1
NUKRE 35 BR		35	18	52
NUKRE 40 BR		40	20	58
NUKRE 47 BR		47	24	66
NUKRE 52 BR		52	24	66
NUKRE 62 BR		62	28	80
NUKRE 72 BR		72	28	80
NUKRE 80 BR		80	35	100
NUKRE 90 BR		90	35	100



RULMAN NO	FİYAT	D	B	d
CRSB 8 (CF 1/2)		12.7	8.731	4.826
CRSB 8-1 (CF 1/2N)		12.7	9.525	4.826
CRSB 10 (CF 5/8)		15.875	10.319	6.35
CRSB 10-1(CF 5/8N)		15.875	11.11	6.35
CRSB 12 (CF 3/4)		19.05	12.7	9.525
CRSB 14 (CF 7/8)		22.225	12.7	9.525
CRSB 16 (CF 1)		25.4	15.875	11.112
CRSB 18 (CF 1 1/8)		28.575	15.875	11.112
CRSB 20 (CF 1 1/4)		31.75	19.05	12.7
CRSB 22 (CF 1 3/8)		34.925	19.05	12.7
CRSB 24 (CF 1 1/2)		38.1	22.22	15.875
CRSB 26 (CF 1 5/8)		41.275	22.22	15.875
CRSB 28 (CF 1 3/4)		44.45	25.4	25.4
CRSB 30 (CF 1 7/8)		47.625	25.4	25.4
CRSB 32 (CF 2)		50.8	31.75	22.225
CRSB 36 (CF 2 1/4)		57.15	31.75	22.225
CRSB 40 (CF 2 1/2)		63.5	38.1	25.4
CRSB 44 (CF 2 3/4)		69.85	38.1	25.4
CRSB 48 (CF 3)		76.2	44.45	31.75
CRSB 52 (CF 3 1/4)		82.55	44.45	31.75

RULMAN NO	FİYAT	D	B	d
CRHSB 8-1 (CFH 1/2)		12.7	9.53	6.350
CRHSB 10-1(CFH 5/8)		15.875	11,11	7.938
CRHSB 12 (CFH 3/4)		19.05	12.7	11.112
CRHSB 14 (CFH 7/8)		22.225	12.7	11.112
CRHSB 16 (CFH 1)		25.4	15.875	15.875
CRHSB 18 (CFH 1 1/8)		28.575	15.875	15.875
CRHSB 20 (CFH 1 1/4)		31.75	19.05	19.05
CRHSB 22 (CFH 1 3/8)		34.925	19.05	19.05
CRHSB 24 (CFH 1 1/2)		38.1	22.22	22.230
CRHSB 26 (CFH 1 5/8)		41.275	22.22	22.230
CRHSB 28 (CFH 1 3/4)		44.45	25.4	25.4
CRHSB 30 (CFH 1 7/8)		47.625	25.4	25.4
CRHSB 32 (CFH 2)		50.8	31.75	31.75
CRHSB 36 (CFH 2 1/4)		57.15	31.75	31.75
CRHSB 40 (CFH 2 1/2)		63.5	38.1	31.75
CRHSB 44 (CFH 2 3/4)		69.85	38.1	31.75
CRHSB 48 (CFH 3)		76.2	44.45	38.10

SYI



BURÇ / ÖLÇÜ	FİYAT
IR 8X12X26,5	
IR 9X12X12	
IR 9X12X16	
IR 10X13X12,5	
IR 10X14X12	
IR 10X14X13	
IR 10X14X14	
IR 10X14X16	
IR 10X14X20	
IR 10X15X13	
IR 12X15X12	
IR 12X15X16	
IR 12X15X22,5	
IR 12X16X13	
IR 12X16X14	
IR 12X16X15	
IR 12X16X16	
IR 12X16X20	
IR 12X16X22	
IR 12X17X13	
IR 14X17X10	
IR 14X17X17	
IR 15X18X12,5	
IR 15X18X16,5	
IR 15X19X16	
IR 15X19X20	
IR 15X20X12	
IR 15X20X13	
IR 15X20X14	
IR 15X20X23	
IR 17X20X16,5	
IR 17X20X20	
IR 17X20X20,5	
IR 17X20X30,5	
IR 17X21X16	
IR 17X21X20	
IR 17X22X13	
IR 17X22X14	

BURÇ / ÖLÇÜ	FİYAT
IR 17X22X16	
IR 17X22X23	
IR 17X22X32	
IR 18X22X19	
IR 20X24X16	
IR 20X24X20	
IR 20X25X12	
IR 20X25X12,5	
IR 20X25X16	
IR 20X25X17	
IR 20X25X18	
IR 20X25X20	
IR 20X25X20,5	
IR 20X25X30	
IR 20X25X32	
IR 20X25X38,5	
IR 20X28X17	
IR 20X28X20	
IR 22X26X16	
IR 22X26X20	
IR 22X28X17	
IR 22X28X30	
IR 25X29X20	
IR 25X29X30	
IR 25X30X16	
IR 25X30X17	
IR 25X30X18	
IR 25X30X20	
IR 25X30X25	
IR 25X30X26	
IR 25X30X26,5	
IR 25X30X30	
IR 25X30X32	
IR 28X32X17	
IR 28X32X20	
IR 28X32X30	
IR 30X35X12,5	
IR 30X35X13	
IR 30X35X16	
IR 30X35X16,5	
IR 30X35X17	
IR 30X35X18	
IR 30X35X20	
IR 30X35X26	
IR 30X35X30	
IR 30X35X32	
IR 32X37X20	
IR 32X37X30	
IR 32X40X20	
IR 32X40X36	

BURÇ / ÖLÇÜ	FİYAT
IR 35X40X20	
IR 35X40X20,5	
IR 35X40X30	
IR 35X42X20	
IR 35X42X30	
IR 35X42X36	
IR 38X43X20	
IR 38X43X30	
IR 40X45X17	
IR 40X45X20	
IR 40X45X20,5	
IR 40X45X30	
IR 40X45X40	
IR 40X48X22	
IR 40X48X23	
IR 40X48X40	
IR 40X50X20	
IR 42X47X20	
IR 42X47X30	
IR 45X50X25	
IR 45X50X35	
IR 45X50X45	
IR 45X52X22	
IR 45X52X40	
IR 50X55X14	
IR 50X55X20	
IR 50X55X20,5	
IR 50X55X25	
IR 50X55X35	
IR 50X58X22	
IR 50X58X23	
IR 50X58X30	
IR 50X58X40	
IR 50X60X20	
IR 50X60X28	
IR 50X60X40	
IR 52X60X30	
IR 55X60X25	
IR 55X60X35	
IR 55X63X25	
IR 55X63X34	
IR 55X63X45	
IR 60X68X25	
IR 60X68X45	
IR 60X68X55	
IR 62X72X40	
IR 65X72X45	
IR 70X80X54	
IR 75X85X54	
IR 80X90X54	









ilkim group
TİKKİM MÜHÜRÜMLÜK MAKİNA ÜRETİM SAN. TİC. LTD. ŞTİ.

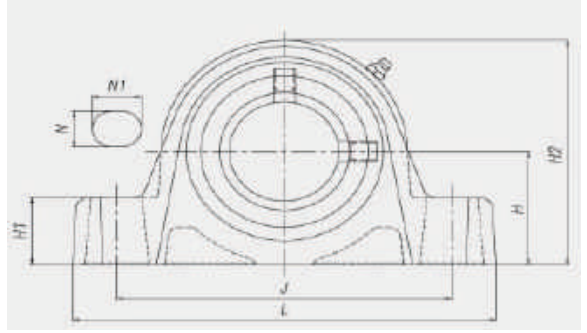
☎ 0.312 267 11 10

✉ info@ilkimgrup.com.tr

🌐 www.ilkimgrup.com.tr

 KV 		 KT 		 KV..W 	
KAFES / ÖLÇÜ	FİYAT	KAFES / ÖLÇÜ	FİYAT	KAFES / ÖLÇÜ	FİYAT
KV 07X10X08		KT 20X28X16		KV 43X48X17	
KV 08X11X10		KT 20X28X20		KV 43X48X27	
KV 08X11X13		KT 20X28X25		KV 45X50X21	
KV 08X12X10		KV 22X26X13		KV 45X50X27	
KV 09X12X13		KV 22X26X17		KT 45X52X21	
KV 09X13X10		KV 22X29X16		KT 45X53X21	
KV 10X13X10		KV 22X30X15		KT 45X53X25	
KV 10X13X13		KV 24X28X10		KV 50X55X20	
KV 10X14X10		KT 24X28X13		KT 50X58X20	
KV 12X15X10		KV 25X29X10		KT 50X58X25	
KV 12X16X13		KV 25X29X17		KV 50X58X30	
KV 12X17X13		KV 25X30X20		KV 55X60X17	
KT 12X18X12		KT 25X31X13		KV 55X60X20	
KV 13X16X14		KT 25X31X17		KT 55X63X32	
KV 14X18X10		KT 25X31X20		KV 60X65X20	
KV 14X18X13		KT 25X32X16		KV 60X65X30	
KV 14X18X15		KT 25X33X24		KT 60X66X40 W	
KV 14X18X17		KT 25X35X25		KV 65X70X20	
KV 15X19X13		KV 28X33X13		KV 65X70X30	
KV 15X19X17		KV 28X33X17		KV 65X73X30	
KT 15X21X21		KV 28X33X27		KV 68X74X20	
KV 16X20X10		KT 28X34X17		KT 70X78X23	
KV 16X20X13		KT 28X35X16		KT 70X78X32	
KV 16X20X17		KT 28X35X18		KV 73X79X20	
KT 16X22X12		KV 30X35X13		KT 75X81X20	
KT 16X22X13		KV 30X35X17		KT 75X81X30	
KT 16X22X16		KV 30X35X20		KV 75X83X30	
KT 16X22X20		KT 30X37X16		KT 80X88X40 W	
KV 17X21X10		KT 30X40X30		KT 90X97X20	
KV 17X21X13		KV 32X37X17		KT 90X98X30	
KT 17X21X17		KV 32X37X27 W		KV 95X103X40 W	
KV 18X22X10		KT 32X38X26		KT 105X113X30	
KV 18X22X13		KV 35X40X30			
KV 18X22X22		KT 35X42X16			
KT 18X24X12		KT 35X42X20			
KT 18X24X13		KT 35X42X30			
KT 18X24X20		KV 37X42X17			
KV 19X23X13		KV 38X43X17			
KV 20X24X10		KT 38X46X20			
KV 20X24X13		KT 38X46X32			
KV 20X24X17		KT 40X48X25			
KT 20X26X12		KT 40X48X30			
KT 20X26X13		KT 40X60X40			
KT 20X26X17		KT 40X62X40			
KT 20X26X20		KV 42X47X28			

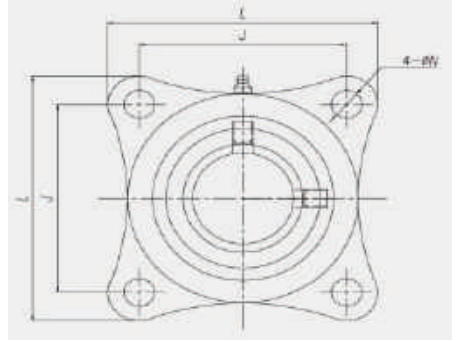




Parça No.	Rulman No.	Mil Çapı	H	L	J	Delik Çapı	Cr	Cor
CS2P08-107	22208-107CS	1 7/16 in	1 7/8 in	6 5/8 in	5 in	1/2 in	20408 lbf	21623 lbf
CS2P08-108	22208-108CS	1 1/2 in	1 7/8 in	6 5/8 in	5 in	1/2 in	20408 lbf	21623 lbf
CS2P08-040	22208-040S	40 mm	47.6	168 mm	127 mm	M12	90 kN	100 kN
CS2P09-111	22209-111CS	1 11/16 in	2 1/8 in	7 1/8 in	5 1/2 in	1/2 in	21150 lbf	23625 lbf
CS2P09-112	22209-112CS	1 3/4 in	2 1/8 in	7 1/8 in	5 1/2 in	1/2 in	21150 lbf	23625 lbf
CS2P09-045	22209-045CS	45 mm	54 mm	181 mm	140 mm	M12	94 kN	105 kN
CS2P10-115	22210-115CS	1 15/16 in	2 1/4 in	8 in	6 1/4 in	5/8 in	22095 lbf	25313 lbf
CS2P10-050	22210-050CS	50 mm	57.2 mm	203 mm	159 mm	M16	98.2 kN	112.5 kN
CS2P10-200	22210-200CS	2 in	2 1/4 in	8 in	6 1/4 in	5/8 in	22095 lbf	25313 lbf
CS2P11-055	22211-055CS	55 mm	63.5 mm	216 mm	170 mm	M16	122 kN	145 kN
CS2P11-203	22211-203CS	2 3/16 in	2 1/2 in	8 1/2 in	6 3/4 in	5/8 in	27450 lbf	32625 lbf
CS2P11-204	22211-204CS	2 1/4 in	2 1/2 in	8 1/2 in	6 3/4 in	5/8 in	27450 lbf	32625 lbf
CS2P13-060	22213-060CS	60 mm	69.8 mm	225 mm	181 mm	M16	178 kN	212 kN
CS2P13-207	22213-207CS	2 7/16 in	2 3/4 in	8 7/8 in	7 1/8 in	5/8 in	40050 lbf	47700 lbf
CS2P13-208	22213-208CS	2 1/2 in	2 3/4 in	8 7/8 in	7 1/8 in	5/8 in	40050 lbf	47700 lbf
CS2P13-065	22213-065CS	65 mm	69.8 mm	225 mm	181 mm	M16	178 kN	212 kN
CS2P15-211	22215-211CS	2 11/16 in	3 1/4 in	10 5/16 in	8 1/8 in	3/4 in	42075 lbf	51300 lbf
CS2P15-212	22215-212CS	2 3/4 in	3 1/4 in	10 5/16 in	8 1/8 in	3/4 in	42075 lbf	51300 lbf
CS2P15-070	22215-070CS	70 mm	82.6 mm	262 mm	206 mm	M20	187 kN	228 kN
CS2P15-215	22215-215CS	2 15/16 in	3 1/4 in	10 5/16 in	8 1/8 in	3/4 in	42075 lbf	51300 lbf
CS2P15-075	22215-075CS	75 mm	82.6 mm	262 mm	206 mm	M20	187 kN	228 kN
CS2P15-300	22215-300CS	3 in	3 1/4 in	10 5/16 in	8 1/8 in	3/4 in	42075 lbf	51300 lbf
CS2P18-080	22218-080CS	80 mm	95.2 mm	321 mm	254 mm	M22	302 kN	373 kN
CS2P18-304	22218-304CS	3 1/4 in	3 3/4 in	12 5/8 in	10 in	7/8 in	67950 lbf	83925 lbf
CS2P18-085	22218-085CS	85 mm	95.2 mm	321 mm	254 mm	M22	302 kN	373 kN
CS2P18-307	22218-307CS	3 7/16 in	3 3/4 in	12 5/8 in	10 in	7/8 in	67950 lbf	83925 lbf
CS2P18-308	22218-308CS	3 1/2 in	3 3/4 in	12 5/8 in	10 in	7/8 in	67950 lbf	83925 lbf
CS2P18-090	22218-090CS	90 mm	95.2 mm	321 mm	254 mm	M22	302 kN	373 kN
CS2P20-100	22220-100CS	100 mm	108 mm	384 mm	298 mm	M24	371 kN	471 kN
CS2P20-315	22220-315CS	3 15/16 in	4 1/4 in	15 1/8 in	11 3/4 in	1 in	83475 lbf	105975 lbf
CS2P20-400	22220-400CS	4 in	4 1/4 in	15 1/8 in	11 3/4 in	1 in	83475 lbf	105975 lbf

Metrik seriler stoktan teslim.

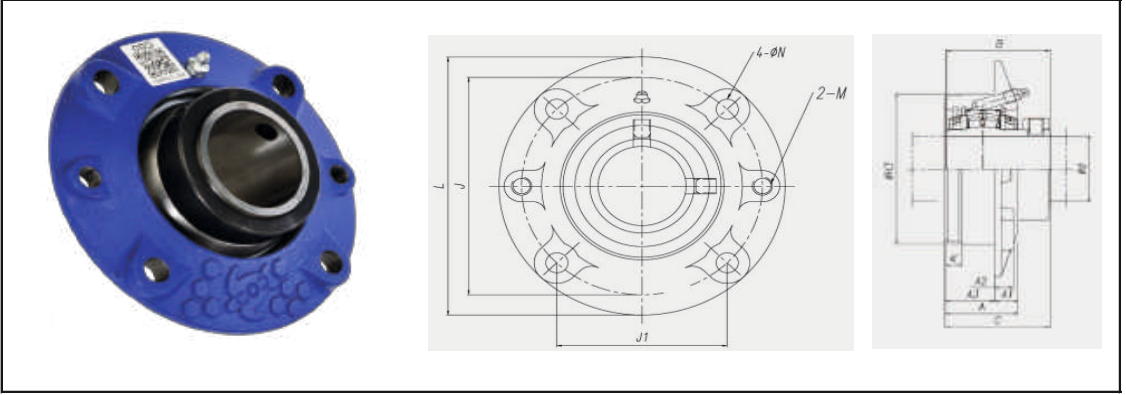




Parça No.	Rulman No.	Mil Çapı	L	J	Delik Çapı	Cr	Cor
CS4F08-107	22208-107CS	1 7/16 in	4 25/32 in	3 17/32 in	1/2 in	20408 lbf	21623 lbf
CS4F08-108	22208-108CS	1 1/2 in	4 25/32 in	3 17/32 in	1/2 in	20408 lbf	21623 lbf
CS4F08-040	22208-040CS	40 mm	121 mm	89.7 mm	M12	90 kN	100 kN
CS4F09-111	22209-111CS	1 11/16 in	5 1/8 in	2 57/64 in	1/2 in	21150 lbf	23625 lbf
CS4F09-112	22209-112CS	1 3/4 in	5 1/8 in	2 57/64 in	1/2 in	21150 lbf	23625 lbf
CS4F09-045	22209-045CS	45 mm	130 mm	98.8 mm	M12	94 kN	105 kN
CS4F10-115	22210-115CS	1 15/16 in	5 5/16 in	4 1/16 in	1/2 in	22095 lbf	25313 lbf
CS4F10-050	22210-050CS	50 mm	135 mm	103.2 mm	M12	98.2 kN	112.5 kN
CS4F10-200	22210-200CS	2 in	5 5/16 in	4 1/16 in	1/2 in	22095 lbf	25313 lbf
CS4F11-055	22211-055CS	55 mm	149 mm	114.7 mm	M16	122 kN	145 kN
CS4F11-203	22211-203CS	2 3/16 in	5 27/32 in	4 33/64 in	5/8 in	27450 lbf	32625 lbf
CS4F11-204	22211-204CS	2 1/4 in	5 27/32 in	4 33/64 in	5/8 in	27450 lbf	32625 lbf
CS4F13-060	22213-060CS	60 mm	156 mm	121.4 mm	M16	178 kN	212 kN
CS4F13-207	22213-207CS	2 7/16 in	6 1/8 in	4 25/32 in	5/8 in	40050 lbf	47700 lbf
CS4F13-208	22213-208CS	2 1/2 in	6 1/8 in	4 25/32 in	5/8 in	40050 lbf	47700 lbf
CS4F13-065	22213-065CS	65 mm	156 mm	121.4 mm	M16	178 kN	212 kN
CS4F15-211	22215-211CS	2 11/16 in	7 7/32 in	5 9/16 in	3/4 in	42075 lbf	51300 lbf
CS4F15-212	22215-212CS	2 3/4 in	7 7/32 in	5 9/16 in	3/4 in	42075 lbf	51300 lbf
CS4F15-070	22215-070CS	70 mm	183 mm	141.3 mm	M20	187 kN	228 kN
CS4F15-215	22215-215CS	2 15/16 in	7 7/32 in	5 9/16 in	3/4 in	42075 lbf	51300 lbf
CS4F15-075	22215-075CS	75 mm	183 mm	141.3 mm	M20	187 kN	228 kN
CS4F15-300	22215-300CS	3 in	7 7/32 in	5 9/16 in	3/4 in	42075 lbf	51300 lbf
CS4F18-080	22218-080CS	80 mm	210 mm	170.7 mm	M20	302 kN	373 kN
CS4F18-304	22218-304CS	3 1/4 in	8 9/32 in	6 23/32 in	3/4 in	67950 lbf	83925 lbf
CS4F18-085	22218-085CS	85 mm	210 mm	170.7 mm	M20	302 kN	373 kN
CS4F18-307	22218-307CS	3 7/16 in	8 9/32 in	6 23/32 in	3/4 in	67950 lbf	83925 lbf
CS4F18-308	22218-308CS	3 1/2 in	8 9/32 in	6 23/32 in	3/4 in	67950 lbf	83925 lbf
CS4F18-090	22218-090CS	90 mm	210 mm	170.7 mm	M20	302 kN	373 kN
CS4F20-100	22220-100CS	100 mm	235 mm	193.3 mm	M22	371 kN	471 kN
CS4F20-315	22220-315CS	3 15/16 in	9 1/4 in	7 39/64 in	7/8 in	83475 lbf	105975 lbf
CS4F20-400	22220-400CS	4 in	9 1/4 in	7 39/64 in	7/8 in	83475 lbf	105975 lbf

Metrik seriler stoktan teslim.

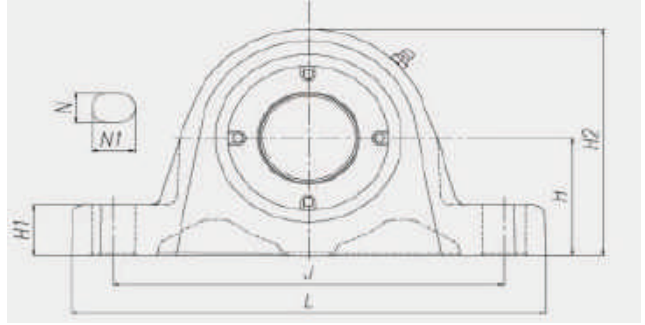




Parça No.	Rulman No.	Mil Çapı	L	H3	J	Delik Çapı	Cr	Cor
CS4FC08-107	22208-107CS	1 7/16 in	5 1/4 in	3 5/8 in	4 3/8 in	3/8 in	20408 lbf	21623 lbf
CS4FC08-108	22208-108CS	1 1/2 in	5 1/4 in	3 5/8 in	4 3/8 in	3/8 in	20408 lbf	21623 lbf
CS4FC08-040	22208-040CS	40 mm	133 mm	92.1 mm	111.1 mm	M10	90 kN	100 kN
CS4FC09-111	22209-111CS	1 11/16 in	6 5/32 in	4 1/4 in	5 1/8 in	1/2 in	21150 lbf	23625 lbf
CS4FC09-112	22209-112CS	1 3/4 in	6 5/32 in	4 1/4 in	5 1/8 in	1/2 in	21150 lbf	23625 lbf
CS4FC09-045	22209-045CS	45 mm	156 mm	107.8 mm	130.2 mm	M12	94 kN	105 kN
CS4FC10-115	22210-115CS	1 15/16 in	6 3/8 in	4 1/2 in	5 3/8 in	1/2 in	22095 lbf	25313 lbf
CS4FC10-050	22210-050CS	50 mm	162 mm	114.3 mm	136.5 mm	M12	98.2 kN	112.5 kN
CS4FC10-200	22210-200CS	2 in	6 3/8 in	4 1/2 in	5 3/8 in	1/2 in	22095 lbf	25313 lbf
CS4FC11-055	22211-055CS	55 mm	181 mm	127 mm	152.4 mm	M12	122 kN	145 kN
CS4FC11-203	22211-203CS	2 3/16 in	7 1/8 in	5 in	6 in	1/2 in	27450 lbf	32625 lbf
CS4FC11-204	22211-204CS	2 1/4 in	7 1/8 in	5 in	6 in	1/2 in	27450 lbf	32625 lbf
CS4FC13-060	22213-060CS	60 mm	194 mm	139.7 mm	165.1 mm	M12	178 kN	212 kN
CS4FC13-207	22213-207CS	2 7/16 in	7 5/8 in	5 1/2 in	6 1/2 in	1/2 in	40050 lbf	47700 lbf
CS4FC13-208	22213-208CS	2 1/2 in	7 5/8 in	5 1/2 in	6 1/2 in	1/2 in	40050 lbf	47700 lbf
CS4FC13-065	22213-065CS	65 mm	194 mm	139.7 mm	165.1 mm	M12	178 kN	212 kN
CS4FC15-211	22215-211CS	2.6875 in	8 3/4 in	6 3/8 in	7 1/2 in	5/8 in	42075 lbf	51300 lbf
CS4FC15-212	22215-212CS	2 3/4 in	8 3/4 in	6 3/8 in	7 1/2 in	5/8 in	42075 lbf	51300 lbf
CS4FC15-070	22215-070CS	70 mm	222 mm	161.9 mm	190.5 mm	M16	187 kN	228 kN
CS4FC15-215	22215-215CS	2 15/16 in	8 3/4 in	6 3/8 in	7 1/2 in	5/8 in	42075 lbf	51300 lbf
CS4FC15-075	22215-075CS	75 mm	222 mm	161.9 mm	190.5 mm	M16	187 kN	228 kN
CS4FC15-300	22215-300CS	3 in	8 3/4 in	6 3/8 in	7 1/2 in	5/8 in	42075 lbf	51300 lbf
CS4FC18-080	22218-080CS	80 mm	260 mm	187.3 mm	219.1 mm	M20	302 kN	373 kN
CS4FC18-304	22218-304CS	3 1/4 in	10 1/4 in	7 3/8 in	8 5/8 in	3/4 in	67950 lbf	83925 lbf
CS4FC18-085	22218-085CS	85 mm	260 mm	187.3 mm	219.1 mm	M20	302 kN	373 kN
CS4FC18-307	22218-307CS	3 7/16 in	10 1/4 in	7 3/8 in	8 5/8 in	3/4 in	67950 lbf	83925 lbf
CS4FC18-308	22218-308CS	3 1/2 in	10 1/4 in	7 3/8 in	8 5/8 in	3/4 in	67950 lbf	83925 lbf
CS4FC18-090	22218-090CS	90 mm	260 mm	187.3 mm	219.1 mm	M20	302 kN	373 kN
CS4FC20-100	22220-100CS	100 mm	276 mm	206.4 mm	238.1 mm	M20	371 kN	471 kN
CS4FC20-315	22220-315CS	3 15/16 in	10 7/8 in	8 1/8 in	9 3/8 in	3/4 in	83475 lbf	105975 lbf
CS4FC20-400	22220-400CS	4 in	10 7/8 in	8 1/8 in	9 3/8 in	3/4 in	83475 lbf	105975 lbf

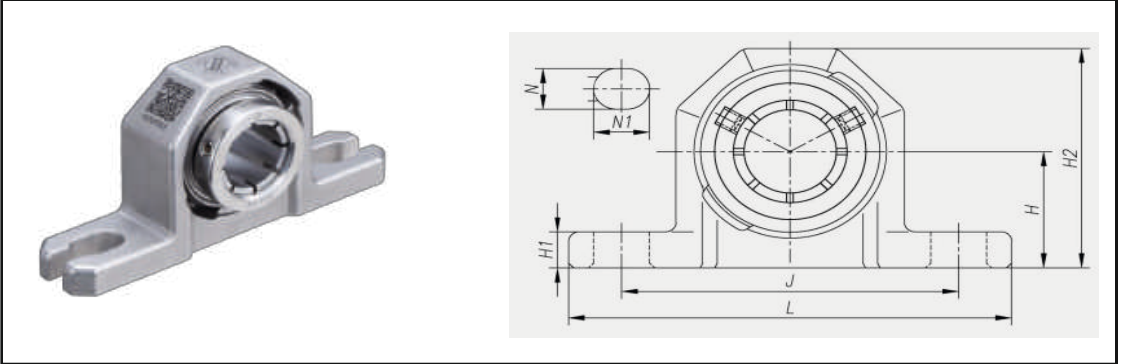
Metrik seriler stoktan teslim.





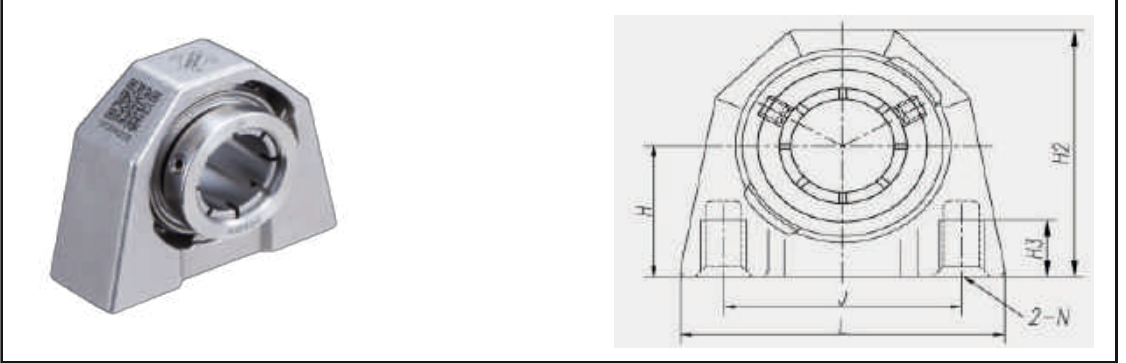
Parça No.	FİYAT	Rulman No.	Mil Çapı	H	L	J	Delik Çapı	Cr	Cor
CX2SN11-050		22211-050CX	50 mm	70 mm	255 mm	210 mm	M16	122 kN	145 kN
CX2SN12-055		22212-055CX	55 mm	70 mm	255 mm	210 mm	M16	152 kN	175 kN
CX2SN13-060		22213-060CX	60 mm	80 mm	275 mm	230 mm	M16	178 kN	212 kN
CX2SN15-065		22215-065CX	65 mm	80 mm	275 mm	230 mm	M16	187 kN	228 kN
CX2SN16-070		22216-070CX	70 mm	95 mm	320 mm	260 mm	M20	223 kN	269 kN
CX2SN17-075		22217-075CX	75 mm	95 mm	320 mm	260 mm	M20	263 kN	317 kN
CX2SN18-080		22218-080CX	80 mm	100 mm	345 mm	290 mm	M20	302 kN	373 kN
CX2SN19-085		22219-085CX	85 mm	112 mm	345 mm	290 mm	M20	329 kN	412 kN
CX2SN20-090		22220-090CX	90 mm	112 mm	380 mm	320 mm	M24	371 kN	471 kN
CX2SN22-100		22222-100CX	100 mm	125 mm	410 mm	350 mm	M24	606 kN	731 kN
CX2SN24-110		22224-110CX	110 mm	140 mm	410 mm	350 mm	M24	680 kN	859 kN
CX2SN26-115		22226-115CX	115 mm	150 mm	445 mm	380 mm	M24	810 kN	1158 kN
CX2SN28-125		22228-125CX	125 mm	150 mm	500 mm	420 mm	M30	911 kN	1243 kN
CX2SN30-135		22230-135CX	135 mm	160 mm	530 mm	450 mm	M30	1073 kN	1387 kN
CX2SN32-140		22232-140CX	140 mm	170 mm	550 mm	470 mm	M30	1200 kN	1748 kN





PARÇA NO	FİYAT	Mil	J	L	H	H1	H2	N	N1	ağırlık/kg.
		Çapı								
OCSP 204		20	95	127	33,3	11	61,8	13	18	0,67kg.
OCSP 205		25	105	140	36,5	12	68	13	19	0,78kg.
OCSP 206		30	121	165	42,9	13	80,9	17	21	1,33kg.
OCSP 207		35	127	167	47,6	14	90,6	17	21	1,52kg.
OCSP 208		40	137	184	49,2	14	96,2	17	21	1,86kg.

Saniye yıkanabilir bilyalı rulman üniteleri
GIDA GÜVENLİĞİNDE en iyisine ulaşmak için tasarlanmıştır.
Ömür boyu yağlama gerektirmez



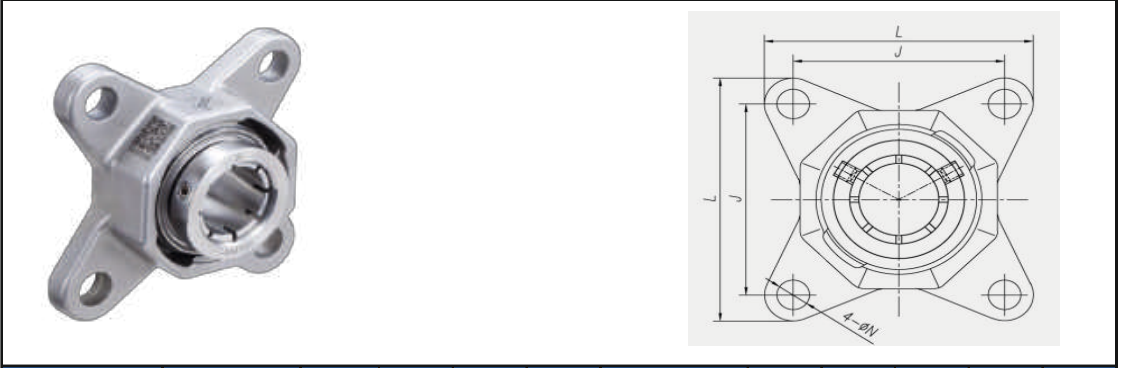
PARÇA NO	FİYAT	Mil	J	L	H	H2	ağırlık/kg.
		Çapı					
OCSPA 204		20	52	74	30,2	58,7	0,48kg.
OCSPA 205		25	56	84	36,5	68	0,65kg.
OCSPA 206		30	66	98	42,9	80,9	0,93kg.
OCSPA 207		35	80	110	47,6	90,6	1,40kg.

IP69K onaylı

COC'un %100 paslanmaz çelik yıkanabilir bilyalı rulman üniteleri, gıda güvenliği programları için, P69K sertifikasına ve yeniden yağlama gerektirmeyen çözümümüze sahiptir.

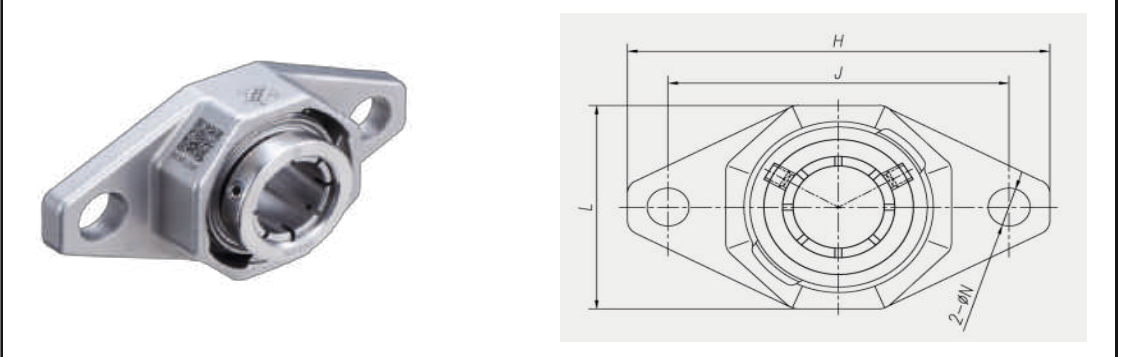
Yeni eş merkezli OCCLOC™, 8 yuvalı kilitleme sistemimiz millere hasar vermez ve takılması ve çıkarılması kolaydır. Küçük çaplı millerde bile büyük bir tutma gücüne sahiptir.





PARÇA NO	FİYAT	Mil Çapı	J	L	N	ağırlık/kg.				
OCSF 204		20	64	86	12	0,57kg.				
OCSF 205		25	70	95	12	0,74kg.				
OCSF 206		30	83	108	12	1,06kg.				
OCSF 207		35	92	117	14	1,33kg.				
OCSF 208		40	102	130	16	1,79kg.				

Saniline yıkanabilir bilyalı rulman üniteleri
GIDA GÜVENLİĞİNDE en iyisine ulaşmak için tasarlanmıştır.
Ömür boyu yağlama gerektirmez



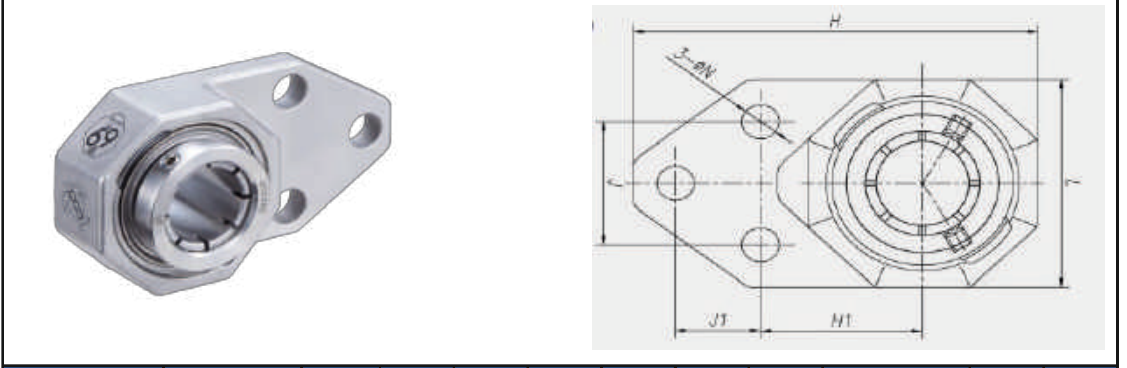
PARÇA NO	FİYAT	Mil Çapı	J	L	H	N	ağırlık/kg.				
OCSFL 204		20	90	58	113	12	0,60kg.				
OCSFL 205		25	99	63	130	16	0,76kg.				
OCSFL 206		30	117	76	148	16	1,12kg.				
OCSFL 207		35	130	86	161	16	1,41kg.				

IP69K onaylı

COC'un %100 paslanmaz çelik yıkanabilir bilyalı rulman üniteleri, gıda güvenliği programları için, P69K sertifikasına ve yeniden yağlama gerektirmeyen çözümümüze sahiptir.

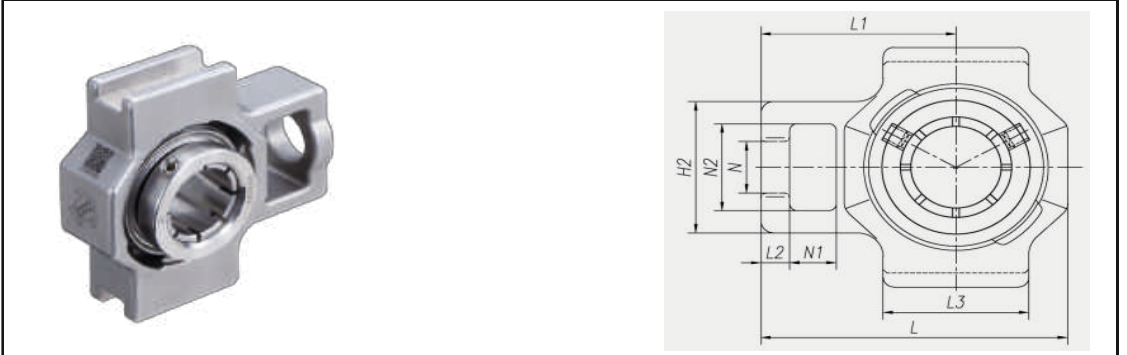
Yeni eş merkezli OCCLOC™, 8 yuvalı kilitleme sistemimiz millere hasar vermez ve takılması ve çıkarılması kolaydır. Küçük çaplı millerde bile büyük bir tutma gücüne sahiptir.





PARÇA NO	FİYAT	Mil Çapı	J	H	J1	H1	L	N	ağırlık/kg.		
OCSFB 204		20	38,1	105	22,2	42,9	58	12	0,46kg.		
OCSFB 205		25	41,3	117	28,6	46	63	12	0,55kg.		
OCSFB 206		30	47,6	133	31,8	52,4	76	12	0,96kg.		
OCSFB 207		35	50,8	151	31,8	60,3	86	15	1,41kg.		

Saniline yıkanabilir bilyalı rulman üniteleri
GIDA GÜVENLİĞİNDE en iyisine ulaşmak için tasarlanmıştır.
Ömür boyu yağlama gerektirmez



PARÇA NO	FİYAT	Mil Çapı	L1	L	L3	H2	N	N1	N2	ağırlık/kg.		
OCST 205		25	60	91,5	44	46	19	18	32	0,92kg.		
OCST 206		30	67	105	50	52	22	18	37	1,25kg.		
OCST 207		35	75	118	56	56	22	18	37	1,70kg.		

IP69K onaylı

COC'un %100 paslanmaz çelik yıkanabilir bilyalı rulman üniteleri, gıda güvenliği programları için, P69K sertifikasına ve yeniden yağlama gerektirmeyen çözümümüze sahiptir.

Yeni eş merkezli OCCLOC™, 8 yuvalı kilitleme sistemimiz millere hasar vermez ve takılması ve çıkarılması kolaydır. Küçük çaplı millerde bile büyük bir tutma gücüne sahiptir.



COC BEARING UNIT NUMBER INTERCHANGE FOR CS2P00-000

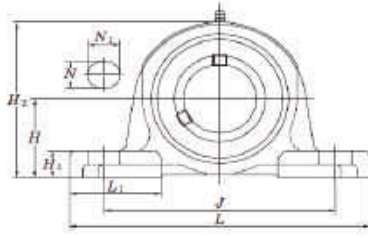
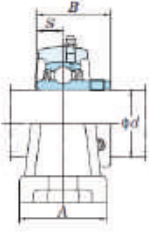
Shaft Dia.		COC	REXNORD	DODGE	SKF	Sealmaster	Timken-QM	link-Belt		
mm	inch	Q1#(No Suffix) Expansion(Suffic E) Q2#(clearance seal type) Q3#(clearance seal type) Q4#(clearance seal type) Q5#(clearance seal type) Q6#(clearance seal type) Q7#(clearance seal type) Q8#(clearance seal type) Q9#(clearance seal type) Q10#(clearance seal type) Q11#(clearance seal type) Q12#(clearance seal type) Q13#(clearance seal type) Q14#(clearance seal type) Q15#(clearance seal type) Q16#(clearance seal type) Q17#(clearance seal type) Q18#(clearance seal type) Q19#(clearance seal type) Q20#(clearance seal type) Q21#(clearance seal type) Q22#(clearance seal type) Q23#(clearance seal type) Q24#(clearance seal type) Q25#(clearance seal type) Q26#(clearance seal type) Q27#(clearance seal type) Q28#(clearance seal type) Q29#(clearance seal type) Q30#(clearance seal type) Q31#(clearance seal type) Q32#(clearance seal type) Q33#(clearance seal type) Q34#(clearance seal type) Q35#(clearance seal type) Q36#(clearance seal type) Q37#(clearance seal type) Q38#(clearance seal type) Q39#(clearance seal type) Q40#(clearance seal type) Q41#(clearance seal type) Q42#(clearance seal type) Q43#(clearance seal type) Q44#(clearance seal type) Q45#(clearance seal type) Q46#(clearance seal type) Q47#(clearance seal type) Q48#(clearance seal type) Q49#(clearance seal type) Q50#(clearance seal type) Q51#(clearance seal type) Q52#(clearance seal type) Q53#(clearance seal type) Q54#(clearance seal type) Q55#(clearance seal type) Q56#(clearance seal type) Q57#(clearance seal type) Q58#(clearance seal type) Q59#(clearance seal type) Q60#(clearance seal type) Q61#(clearance seal type) Q62#(clearance seal type) Q63#(clearance seal type) Q64#(clearance seal type) Q65#(clearance seal type) Q66#(clearance seal type) Q67#(clearance seal type) Q68#(clearance seal type) Q69#(clearance seal type) Q70#(clearance seal type) Q71#(clearance seal type) Q72#(clearance seal type) Q73#(clearance seal type) Q74#(clearance seal type) Q75#(clearance seal type) Q76#(clearance seal type) Q77#(clearance seal type) Q78#(clearance seal type) Q79#(clearance seal type) Q80#(clearance seal type) Q81#(clearance seal type) Q82#(clearance seal type) Q83#(clearance seal type) Q84#(clearance seal type) Q85#(clearance seal type) Q86#(clearance seal type) Q87#(clearance seal type) Q88#(clearance seal type) Q89#(clearance seal type) Q90#(clearance seal type) Q91#(clearance seal type) Q92#(clearance seal type) Q93#(clearance seal type) Q94#(clearance seal type) Q95#(clearance seal type) Q96#(clearance seal type) Q97#(clearance seal type) Q98#(clearance seal type) Q99#(clearance seal type) Q100#(clearance seal type)	Q1 to specify I or M seal, replace "I" in part number with "C" or "M" Q2#(clearance seal type) Q3#(clearance seal type) Q4#(clearance seal type) Q5#(clearance seal type) Q6#(clearance seal type) Q7#(clearance seal type) Q8#(clearance seal type) Q9#(clearance seal type) Q10#(clearance seal type) Q11#(clearance seal type) Q12#(clearance seal type) Q13#(clearance seal type) Q14#(clearance seal type) Q15#(clearance seal type) Q16#(clearance seal type) Q17#(clearance seal type) Q18#(clearance seal type) Q19#(clearance seal type) Q20#(clearance seal type) Q21#(clearance seal type) Q22#(clearance seal type) Q23#(clearance seal type) Q24#(clearance seal type) Q25#(clearance seal type) Q26#(clearance seal type) Q27#(clearance seal type) Q28#(clearance seal type) Q29#(clearance seal type) Q30#(clearance seal type) Q31#(clearance seal type) Q32#(clearance seal type) Q33#(clearance seal type) Q34#(clearance seal type) Q35#(clearance seal type) Q36#(clearance seal type) Q37#(clearance seal type) Q38#(clearance seal type) Q39#(clearance seal type) Q40#(clearance seal type) Q41#(clearance seal type) Q42#(clearance seal type) Q43#(clearance seal type) Q44#(clearance seal type) Q45#(clearance seal type) Q46#(clearance seal type) Q47#(clearance seal type) Q48#(clearance seal type) Q49#(clearance seal type) Q50#(clearance seal type) Q51#(clearance seal type) Q52#(clearance seal type) Q53#(clearance seal type) Q54#(clearance seal type) Q55#(clearance seal type) Q56#(clearance seal type) Q57#(clearance seal type) Q58#(clearance seal type) Q59#(clearance seal type) Q60#(clearance seal type) Q61#(clearance seal type) Q62#(clearance seal type) Q63#(clearance seal type) Q64#(clearance seal type) Q65#(clearance seal type) Q66#(clearance seal type) Q67#(clearance seal type) Q68#(clearance seal type) Q69#(clearance seal type) Q70#(clearance seal type) Q71#(clearance seal type) Q72#(clearance seal type) Q73#(clearance seal type) Q74#(clearance seal type) Q75#(clearance seal type) Q76#(clearance seal type) Q77#(clearance seal type) Q78#(clearance seal type) Q79#(clearance seal type) Q80#(clearance seal type) Q81#(clearance seal type) Q82#(clearance seal type) Q83#(clearance seal type) Q84#(clearance seal type) Q85#(clearance seal type) Q86#(clearance seal type) Q87#(clearance seal type) Q88#(clearance seal type) Q89#(clearance seal type) Q90#(clearance seal type) Q91#(clearance seal type) Q92#(clearance seal type) Q93#(clearance seal type) Q94#(clearance seal type) Q95#(clearance seal type) Q96#(clearance seal type) Q97#(clearance seal type) Q98#(clearance seal type) Q99#(clearance seal type) Q100#(clearance seal type)	Part No. for labyrinth seal (Expansion Type)	Part No. for labyrinth seal (Expansion Type)	Part No. for labyrinth seal (Expansion Type)	Part No. for labyrinth seal (Expansion Type)	Part No. for labyrinth seal (Expansion Type)	Part No. for labyrinth seal (Expansion Type)	Part No. for labyrinth seal (Expansion Type)
17/16		CS2P08-107	ZA2107	070273/(070296)	SYR1 7/16H	USRB5000-107C	QAPL08A-107S	PB22423H		
11/2		CS2P08-108	ZA2108	070274/(070297)	SYR1 1/2H	USRB5000-108C	QAPL08A-108S	PB22424H		
11/16		CS2P09-111	ZA2111	070276/(070299)	SYR1 11/16H	USRB5000-111C	QAPL09A-111S	PB22427H		
1 3/4		CS2P09-112	ZA2112	070277/(070300)	SYR1 3/4H	USRB5000-112C	QAPL09A-112S	PB22428H		
45		CS2P09-045	NONE	NONE	NONE	NONE	NONE	NONE		
1 15/16		CS2P10-115	ZA2115	070278/(070301)	SYR1 15/16H	USRB5000-115C	QAPL10A-115S	PB22431H		
50		CS2P10-050	NONE	NONE	NONE	NONE	NONE	NONE		
2		CS2P10-200	ZA2200	070279/(070302)	SYR2H	USRB5000-200C	QAPL10A-050S	PB224M50H		
55		CS2P11-055	NONE	NONE	NONE	NONE	NONE	NONE		
2 3/16		CS2P11-203	ZA2203	070280/(070303)	SYR2 3/16H	USRB5000-203C	QAPL11A-203S	PB22435H		
2 1/4		CS2P11-204	ZA2204	NONE	NONE	NONE	QAPL11A-204S	PB22436H		
60		CS2P13-060	NONE	NONE	NONE	NONE	NONE	NONE		
2 7/16		CS2P13-207	ZA2207	070282/(070305)	SYR2716H	USRB5000-207C	QAPL13A-207S	PB22439H		
2 1/2		CS2P13-208	ZA2208	NONE	NONE	USRB5000-208C	QAPL13A-208S	PB22440H		
65		CS2P13-065	NONE	NONE	NONE	NONE	QAPL13A-065S	NONE		
2 11/16		CS2P15-211	ZA2211	070284/(070307)	SYR2 11/16H	USRB5000-211C	QAPL15A-211S	PB22443H		
2 3/4		CS2P15-212	ZA2212	NONE	NONE	NONE	QAPL15A-212S	PB22444H		
70		CS2P15-070	NONE	NONE	NONE	NONE	QAPL15A-070S	PB224M70H		
2 15/16		CS2P15-215	ZA2215	070285/(070308)	SYR2 15/16H	USRB5000-215C	QAPL15A-215S	PB22447H		
75		CS2P15-075	NONE	NONE	NONE	NONE	QAPL15A-075S	PB224M75H		
80		CS2P15-300	ZA2300	070286/(070309)	SYR3H	USRB5000-300C	QAPL15A-300S	PB22448H		
3 1/4		CS2P18-080	ZA2304	NONE	NONE	NONE	QAPL18A-080S	NONE		
85		CS2P18-304	NONE	NONE	NONE	NONE	QAPL18A-304S	NONE		
3 1/16		CS2P18-085	NONE	NONE	NONE	NONE	QAPL18A-085S	PB224M85H		
3 1/2		CS2P18-307	ZA2307	070288/(070311)	SYR3 1/16H	USRB5000-307C	QAPL18A-307S	PB22455H		
90		CS2P18-308	ZA2308	NONE	SYR3 1/2H	USRB5000-308C	QAPL18A-308S	PB22456H		
95		CS2P18-090	NONE	NONE	NONE	NONE	QAPL18A-090S	NONE		
100		CS2P20-100	NONE	NONE	NONE	NONE	QAPL20A-100S	PB224M100H		
3 15/16		CS2P20-315	NONE(H SIZE N/A)	070290/(070313)	NONE	USRB5000-315C	QAPL20A-315S	PB22463H		
4		CS2P20-400	NONE(H SIZE N/A)	NONE	SYR4H	USRB5000-400C	QAPL20A-400S	PB22464H		



COC BEARING UNIT NUMBER INTERCHANGE FOR CX2SN00-000

Shaft Dia. mm	COC (Q)Fixed/No Suffix/ Expansion(Suffix: E) (Q)Suffix code of labyrinth seal.	NTN (Q)Fixed/No Suffix/ Expansion(Suffix: E) (Q)Suffix code of labyrinth seal.	TIMKEN-QM(Q)VSN and QVVPN (Q)Fixed/No Suffix/ Expansion(Suffix: E) (Q)Suffix code of labyrinth seal.	DODGE(IP)B500-ISO and SNV Part No./Part No. (Expansion Type)	Part No. for labyrinth seal/Part No. for labyrinth seal (Expansion Type)	SKX series	SAF Suffix code of labyrinth seals	FAG	FTH (Q)Fixed/No Suffix/ Expansion(Suffix: F) (Q)Suffix code of labyrinth seal.
50	CX2SN11-050	SN511	QVWSN11V0505	QVVPN11V0505	P2B511-ISO-050M	071004/(071021)	071038/(071055)	SNV100+22211K+H311X	Z52SNM410
55	CX2SN12-055	SN512	QVWSN12V0555	QVVPN12V0555	P2B512-ISO-055M	071005/(071022)	071039/(071056)	SNV110+22212K+H312X	Z52SNM411
60	CX2SN13-060	SN513	QVWSN14V0605	QVVPN14V0605	P2B513-ISO-060M	071006/(071023)	071040/(071057)	SNV120+22213K+H313X	Z52SNM412
65	CX2SN15-065	SN515	QVWSN14V0655	QVVPN15V0655	P2B515-ISO-065M	071007/(071024)	071041/(071058)	SNV130+22215K+H315X	Z52SNM413
70	CX2SN16-070	SN516	QVWSN16V0705	QVVPN16V0705	P2B516-ISO-070M	071008/(071025)	071042/(071059)	SNV140+22216K+H316X	Z52SNM414
75	CX2SN17-075	SN517	QVWSN16V0755	QVVPN17V0755	P2B517-ISO-075M	071009/(071026)	071043/(071060)	SNV150+22217K+H317X	Z52SNM415
80	CX2SN18-080	SN518	QVWSN19V0805	QVVPN19V0805	P2B518-ISO-080M	071010/(071027)	071044/(071061)	SNV160+22218K+H318X	Z52SNM416
85	CX2SN19-085	SN519	QVWSN19V0855	QVVPN19V0855	P2B519-ISO-085M	071011/(071028)	071045/(071062)	SNV170+22219K+H319X	Z52SNM417
90	CX2SN20-090	SN520	QVWSN19V0905	QVVPN20V0905	P2B520-ISO-090M	071012/(071029)	071046/(071063)	SNV180+22220K+H320X	Z52SNM418
100	CX2SN22-100	SN522	QVWSN22V1005	QVVPN22V1005	P2B522-ISO-100M	071013/(071030)	071047/(071064)	SNV200+22222K+H322X	Z52SNM420
110	CX2SN24-110	SN524	QVWSN26V1105	QVVPN24V1105	P2B524-ISO-110M	071014/(071031)	071048/(071065)	SNV215+22224K+H324X	Z52SNM422
115	CX2SN26-115	SN526	QVWSN26V1155	QVVPN26V1155	P2B526-ISO-115M	071015/(071032)	071049/(071066)	SNV230+22226K+H326X	-
125	CX2SN28-125	SN528	QVWSN28V1255	QVVPN28V1255	P2B528-ISO-125M	071016/(071033)	071050/(071067)	SNV250+22228K+H328X	-
135	CX2SN30-135	SN530	-	-	P2B530-ISO-135M	071102/(071103)	071104/(071105)	SNV270+22230K+H330X	-
140	CX2SN32-140	SN532	-	-	P2B532-ISO-140M	071106/(071107)	071108/(071109)	SNV290+22232K+H332X	-





ETERNAL POWER

FYH



KOD	FİYAT	d	J	L	H	KOD	FİYAT	d	J	L	H
UCP 201		12	95	127	30,2	UCP 305		25	132	175	45
UCP 202		15			30,2	UCP 306		30	140	180	50
UCP 203		17			30,2	UCP 307		35	160	210	56
UCP 204		20			33,3	UCP 308		40	170	220	60
UCP 205		25	105	140	36,5	UCP 309		45	190	245	67
UCP 206		30	121	165	42,9	UCP 310		50	212	275	75
UCP 207		35	127	167	47,6	UCP 311		55	236	310	80
UCP 208		40	137	184	49,2	UCP 312		60	250	330	85
UCP 209		45	146	190	54	UCP 313		65	260	340	90
UCP 210		50	159	206	57,2	UCP 314		70	280	360	95
UCP 211		55	171	219	63,5	UCP 315		75	290	380	100
UCP 212		60	184	241	69,8	UCP 316		80	300	400	106
UCP 213		65	203	265	76,2	UCP 317		85	320	420	112
UCP 214		70	210	266	79,4	UCP 318		90	330	430	118
UCP 215		75	217	275	82,6	UCP 319		95	360	470	125
UCP 216		80	232	292	88,9	UCP 320		100	380	490	140
UCP 217		85	247	310	95,2	UCP 322		110	400	520	150
UCP 218		90	262	327	101,6	UCP 324		120	450	570	160
						UCP 326		130	480	600	180
						UCP 328		140	500	620	200

(UKP.. Serileri Konik Rulmanlıdır. (d) Mil çapı ölçüsü Manşon Takılı olarak Verilmiştir.

Yatak ölçüleri (UCP) Serisi ile aynıdır . Fiyatlarımıza Manşon DAHİL DEĞİLDİR.

KOD	FİYAT	d	Manşon	KOD	FİYAT	d	Manşon
UKP 205		20	H 305 / H2305	UKP 305		20	H 2305
UKP 206		25	H 306 / H2306	UKP 306		25	H 2306
UKP 207		30	H 307 / H2307	UKP 307		30	H 2307
UKP 208		35	H 308 / H2308	UKP 308		35	H 2308
UKP 209		40	H 309 / H2309	UKP 309		40	H 2309
UKP 210		45	H 310 / H2310	UKP 310		45	H 2310
UKP 211		50	H 311 / H2311	UKP 311		50	H 2311
UKP 212		55	H 312 / H2312	UKP 312		55	H 2312
UKP 213		60	H 313 / H2313	UKP 313		60	H 2313
UKP 215		65	H 315 / H2315	UKP 315		65	H 2315
UKP 216		70	H 316 / H2316	UKP 316		70	H 2316
UKP 217		75	H 317 / H2317	UKP 317		75	H 2317
UKP 218		80	H 318 / H2318	UKP 318		80	H 2318
				UKP 319		85	H 2319
				UKP 320		90	H 2320
				UKP 322		100	H 2322
				UKP 324		110	H 2324
				UKP 326		115	H 2326
				UKP 328		125	H 2328

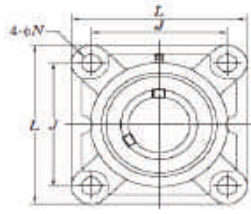
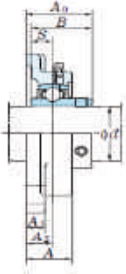


ilkim group
TİKKİK MÜHÜRÜSÜZLÜK MAXİMA KALİTE SAN. TİC. LTD. ŞTİ.

☎ 0.312 267 11 10

✉ info@ilkimgrup.com.tr

🌐 www.ilkimgrup.com.tr



ETERNAL POWER

F Y H



KOD	FİYAT	d	J	L	B	KOD	FİYAT	d	J	L	B
UCF 201		12	64	86	31	UCF 305		25	80	110	38
UCF 202		15			31	UCF 306		30	95	125	43
UCF 203		17			31	UCF 307		35	100	135	48
UCF 204		20			31	UCF 308		40	112	150	52
UCF 205		25	70	95	34,1	UCF 309		45	125	160	57
UCF 206		30	83	108	38,1	UCF 310		50	132	175	61
UCF 207		35	92	117	42,9	UCF 311		55	140	185	66
UCF 208		40	102	130	49,2	UCF 312		60	150	195	71
UCF 209		45	105	137	49,2	UCF 313		65	166	208	75
UCF 210		50	111	143	51,6	UCF 314		70	178	226	78
UCF 211		55	130	162	55,6	UCF 315		75	184	236	82
UCF 212		60	143	175	65,1	UCF 316		80	196	250	86
UCF 213		65	149	187	65,1	UCF 317		85	204	260	96
UCF 214		70	152	193	74,6	UCF 318		90	216	280	96
UCF 215		75	159	200	77,8	UCF 319		95	228	290	103
UCF 216		80	165	208	82,6	UCF 320		100	242	310	108
UCF 217		85	175	220	85,7	UCF 322		110	266	340	117
UCF 218		90	187	235	96	UCF 324		120	290	370	126
						UCF 326		130	320	410	135
						UCF 328		140	350	450	145

(UKF.. Serileri Konik Rulmanlıdır. (d) Mil çapı ölçüsü Manşon Takılı olarak Verilmiştir.

Yatak ölçüleri (UCF) Serisi ile aynıdır . Fiyatlarımıza Manşon DAHİL DEĞİLDİR.

KOD	FİYAT	d	Manşon	KOD	FİYAT	d	J	L	B
UKF 205		20	H 305 / H2305	UCFS 305		25	80	110	38
UKF 206		25	H 306 / H2306	UCFS 306		30	95	125	43
UKF 207		30	H 307 / H2307	UCFS 307		35	100	135	48
UKF 208		35	H 308 / H2308	UCFS 308		40	112	150	52
UKF 209		40	H 309 / H2309	UCFS 309		45	125	160	57
UKF 210		45	H 310 / H2310	UCFS 310		50	132	175	61
UKF 211		50	H 311 / H2311	UCFS 311		55	140	185	66
UKF 212		55	H 312 / H2312	UCFS 312		60	150	195	71
UKF 213		60	H 313 / H2313	UCFS 313		65	166	208	75
UKF 215		65	H 315 / H2315	UCFS 314		70	178	226	78
UKF 216		70	H 316 / H2316	UCFS 315		75	184	236	82
UKF 217		75	H 317 / H2317	UCFS 316		80	196	250	86
UKF 218		80	H 318 / H2318	UCFS 317		85	204	260	96
				UCFS 318		90	216	280	96
				UCFS 319		95	228	290	103
				UCFS 320		100	242	310	108
				UCFS 322		110	266	340	117
				UCFS 324		120	290	370	126
				UCFS 326		130	320	410	135
				UCFS 328		140	350	450	145



ilkim group
TİKKİM MÜHÜRLEME VE MONTAJ İNŞAAT SAN. TİC. LTD. ŞTİ.

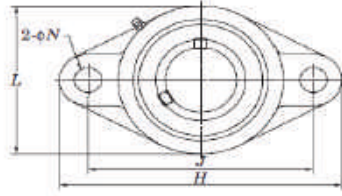
☎ 0.312 267 11 10

✉ info@ilkimgrup.com.tr

🌐 www.ilkimgrup.com.tr

ETERNAL POWER

FYH



KOD	FİYAT	d	J	H	L	KOD	FİYAT	d	J	H	L			
UCFL 201		12	90	113	60	UCFL 305		25	113	150	80			
UCFL 202		15				UCFL 306		30	134	180	90			
UCFL 203		17				UCFL 307		35	141	185	100			
UCFL 204		20				UCFL 308		40	158	200	112			
UCFL 205		25				99	130	68	UCFL 309		45	177	230	125
UCFL 206		30				117	148	80	UCFL 310		50	187	240	140
UCFL 207		35				130	161	90	UCFL 311		55	198	250	150
UCFL 208		40				144	175	100	UCFL 312		60	212	270	160
UCFL 209		45	148	188	108	UCFL 313		65	240	295	175			
UCFL 210		50	157	197	115	UCFL 314		70	250	315	185			
UCFL 211		55	184	224	130	UCFL 315		75	260	320	195			
UCFL 212		60	202	250	140	UCFL 316		80	285	355	210			
UCFL 213		65	210	258	155	UCFL 317		85	300	370	220			
UCFL 214		70	216	265	160	UCFL 318		90	315	385	235			
UCFL 215		75	225	275	165	UCFL 319		95	330	405	250			
UCFL 216		80	233	290	180	UCFL 320		100	360	440	270			
UCFL 217		85	248	308	190	UCFL 322		110	390	470	300			
UCFL 218		90	265	320	205	UCFL 324		120	430	520	330			

(UKFL.. Serileri Konik Rulmanlıdır. (d) Mil çapı ölçüsü Manşon Takılı olarak Verilmiştir.

Yatak ölçüleri (UCFL) Serisi ile aynıdır . Fiyatlarımızza Manşon **DAHİL DEĞİLDİR.**

KOD	FİYAT	d	Manşon	KOD	FİYAT	d	Manşon
UKFL 205		20	H 305 / H2305	UKFL 305		20	H 2305
UKFL 206		25	H 306 / H2306	UKFL 306		25	H 2306
UKFL 207		30	H 307 / H2307	UKFL 307		30	H 2307
UKFL 208		35	H 308 / H2308	UKFL 308		35	H 2308
UKFL 209		40	H 309 / H2309	UKFL 309		40	H 2309
UKFL 210		45	H 310 / H2310	UKFL 310		45	H 2310
UKFL 211		50	H 311 / H2311	UKFL 311		50	H 2311
UKFL 212		55	H 312 / H2312	UKFL 312		55	H 2312
UKFL 213		60	H 313 / H2313	UKFL 313		60	H 2313
UKFL 215		65	H 315 / H2315	UKFL 315		65	H 2315
UKFL 216		70	H 316 / H2316	UKFL 316		70	H 2316
UKFL 217		75	H 317 / H2317	UKFL 317		75	H 2317
UKFL 218		80	H 318 / H2318	UKFL 318		80	H 2318
				UKFL 319		85	H 2319
				UKFL 320		90	H 2320
				UKFL 322		100	H 2322
				UKFL 324		110	H 2324



ilkin group

TEKNIK MÜHÜRÜSÜZLÜK MAXİMA İNŞAAT SAN. TİC. LTD. ŞTİ.

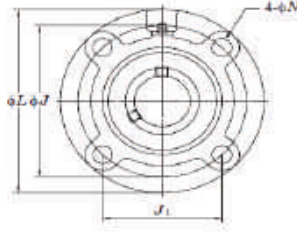
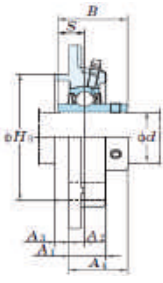
☎ 0.312 267 11 10

✉ info@ilkimgroup.com.tr

🌐 www.ilkimgroup.com.tr

ETERNAL POWER

F Y H



KOD	FİYAT	d	L	J	J1
UCFC 201		12	100	78	55,1
UCFC 202		15			
UCFC 203		17			
UCFC 204		20			
UCFC 205		25	115	90	63,6
UCFC 206		30	125	100	70,7
UCFC 207		35	135	110	77,8
UCFC 208		40	145	120	84,8
UCFC 209		45	160	132	93,3
UCFC 210		50	165	138	97,6
UCFC 211		55	185	150	106,1
UCFC 212		60	195	160	113,1
UCFC 213		65	205	170	120,2
UCFC 214		70	215	177	125,1
UCFC 215		75	220	184	130,1
UCFC 216		80	240	200	141,4
UCFC 217		85	250	208	147,1
UCFC 218		90	265	220	155,5

KOD	FİYAT	d	L	J	J1
UCFCX 05		25	111	92	65
UCFCX 06		30	127	105	74,2
UCFCX 07		35	133	111	78,5
UCFCX 08		40	133	111	78,5
UCFCX 09		45	155	130	91,9
UCFCX 10		50	162	136	96,2
UCFCX 11		55	180	152	107,5
UCFCX 12		60	194	165	116,7
UCFCX 13		65	194	165	116,7
UCFCX 14		70	222	190	134,3
UCFCX 15		75	222	190	134,3
UCFCX 16		80	260	219	154,8
UCFCX 17		85	260	219	154,8
UCFCX 18		90	260	219	154,8
UCFCX 20		100	276	238	168,3

F Y H

BLF...
ALF...(ŞAPKALI RULMAN)

KOD	FİYAT	d	J	H	L
BLF 201		12	63,5	81	52
BLF 202		15			
BLF 203		17			
BLF 204		20	71,5	90	60
BLF 205		25	76	95	64
BLF 206		30	90,5	113	76
BLF 207		35	100	122	89

KOD	FİYAT	d	J	H	L
ALF 201		12	63,5	81	52
ALF 202		15			
ALF 203		17			
ALF 204		20	71,5	90	60
ALF 205		25	76	95	64
ALF 206		30	90,5	113	76
ALF 207		35	100	122	89



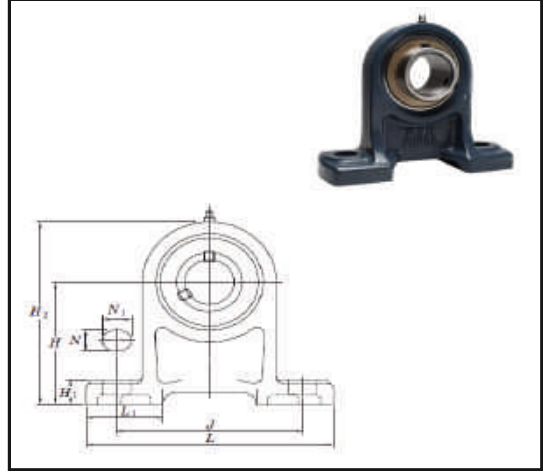
ilkimgroup
TEKNIK MÜHÜRÜMLÜK HAYATA İNŞAAT SAN. TİC. LTD. ŞTİ.

☎ 0.312 267 11 10

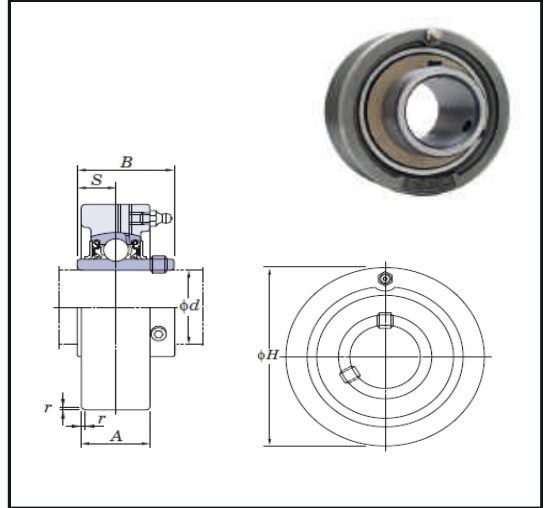
✉ info@ilkimgroup.com.tr

🌐 www.ilkimgroup.com.tr

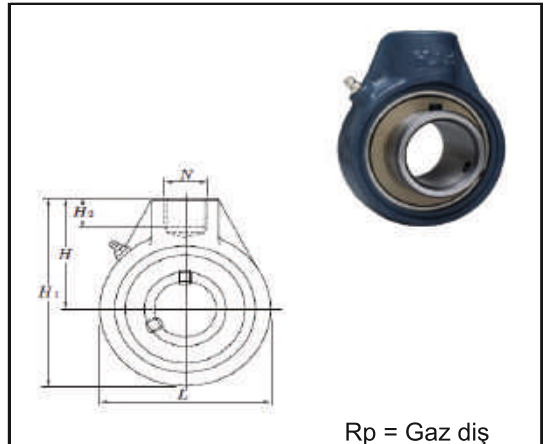
KOD	FİYAT	d	J	L	H
UCPH 201		12	95	127	70
UCPH 202		15			
UCPH 203		17			
UCPH 204		20			
UCPH 205		25	105	140	80
UCPH 206		30	121	165	90
UCPH 207		35	127	167	95
UCPH 208		40	137	184	100
UCPH 209		45	146	190	105
UCPH 210		50	159	206	110



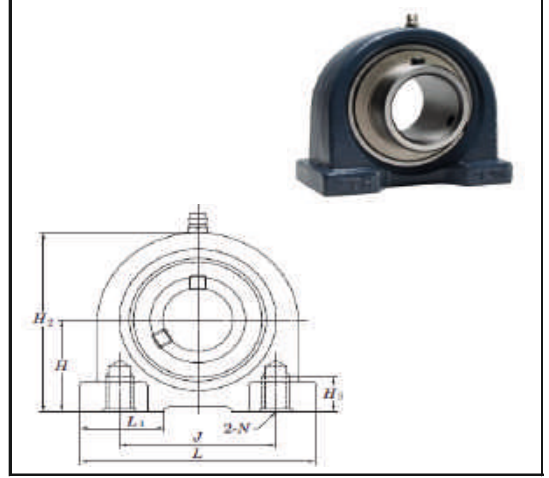
KOD	FİYAT	d	H	A	B
UCC 201		12	72	20	31
UCC 202		15			
UCC 203		17			
UCC 204		20			
UCC 205		25	80	22	34,1
UCC 206		30	85	27	38,1
UCC 207		35	90	28	42,9
UCC 208		40	100	30	49,2
UCC 209		45	110	31	49,2
UCC 210		50	120	33	51,6
UCC 211		55	125	35	55,6
UCC 212		60	130	38	65,1
UCC 213		65	140	40	65,1
UCC 315		75	190	55	82
UCC 316		80	200	60	86



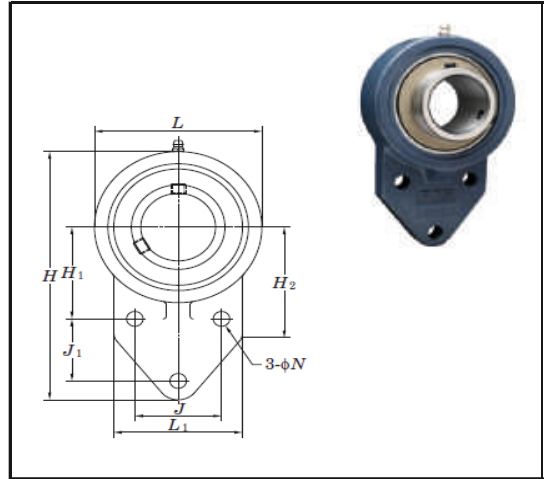
KOD	FİYAT	d	L	H	N
UCHA 201		12	64	64	Rp3/4
UCHA 202		15			
UCHA 203		17			
UCHA 204		20			
UCHA 205		25	78	64	Rp3/4
UCHA 206		30	78	64	
UCHA 207		35	92	70	
UCHA 208		40	96	73	
UCHA 209		45	108	82	Rp1
UCHA 210		50	118	83	
UCHA 211		55	126	87	Rp1 1/4
UCHA 212		60	142	102	



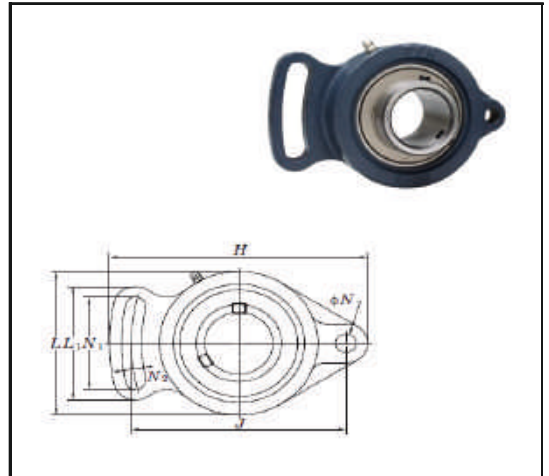
KOD	FİYAT	d	J	L	H
UCPA 201		12	52	76	30,2
UCPA 202		15			
UCPA 203		17			
UCPA 204		20			
UCPA 205		25	56	84	36,5
UCPA 206		30	66	94	42,9
UCPA 207		35	80	110	47,6
UCPA 208		40	84	116	49,2
UCPA 209		45	90	120	54,2
UCPA 210		50	94	130	57,2
UCPA 211		55	104	140	63,5



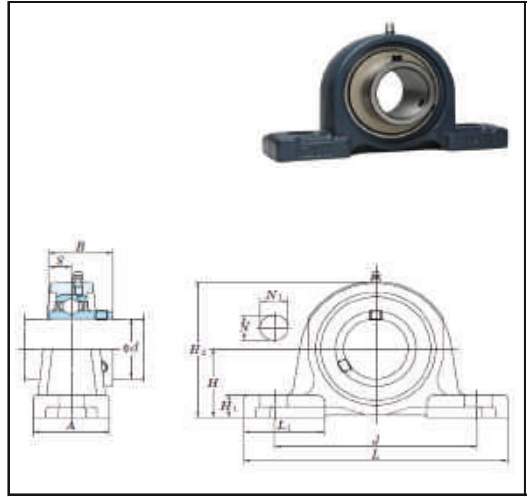
KOD	FİYAT	d	J	L	H
UCFB 201		12	32	62	110
UCFB 202		15			
UCFB 203		17			
UCFB 204		20			
UCFB 205		25	34	68	116
UCFB 206		30	40	78	130
UCFB 207		35	46	90	144
UCFB 208		40	50	100	164
UCFB 209		45	54	106	174
UCFB 210		50	58	112	184



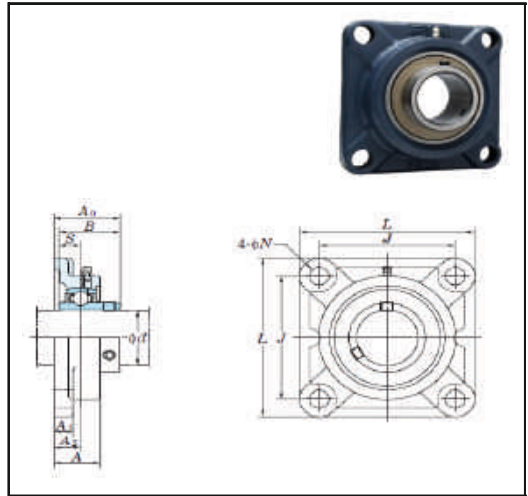
KOD	FİYAT	d	J	L	H
UCFA 201		12	78	59	98
UCFA 202		15			
UCFA 203		17			
UCFA 204		20			
UCFA 205		25	98	70	124
UCFA 206		30	117	83	141
UCFA 207		35	130	96	155
UCFA 208		40	144	105	171
UCFA 209		45	148	111	179
UCFA 210		50	157	116	189
UCFA 211		55	184	133	216



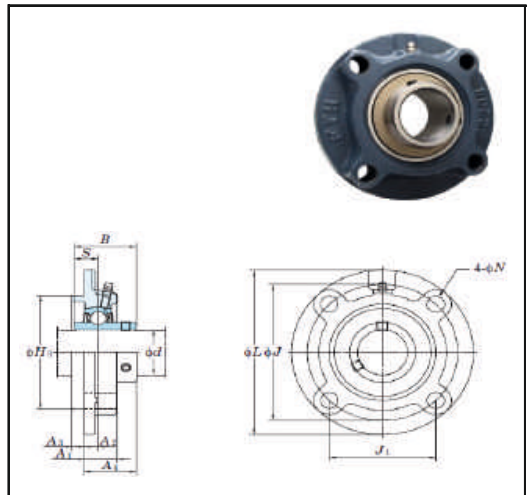
KOD	FİYAT	d	J	L	H
UCPX 05		25	119	159	44,4
UCPX 06		30	127	175	47,6
UCPX 07		35	144	203	54
UCPX 08		40	156	222	58,7
UCPX 09		45	156	222	58,7
UCPX 10		50	171	241	63,5
UCPX 11		55	184	260	69,8
UCPX 12		60	203	286	76,2
UCPX 13		65	203	286	76,2
UCPX 14		70	229	330	88,9
UCPX 15		75	229	330	88,9
UCPX 16		80	283	381	101,6
UCPX 17		85	283	381	101,6
UCPX 18		90	283	381	101,6
UCPX 20		100	337	432	127



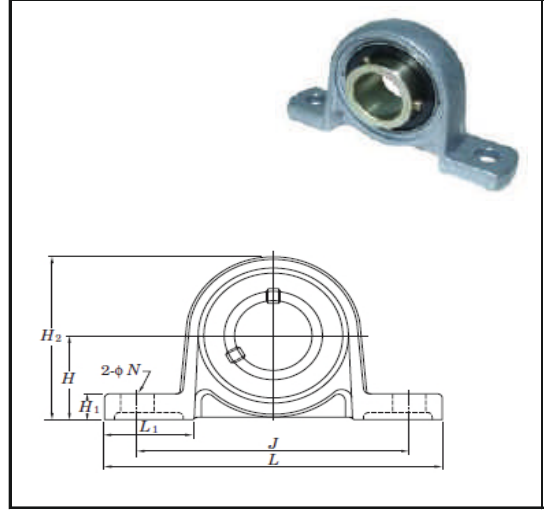
KOD	FİYAT	d	J	L	B
UCFX 05		25	83	108	38,1
UCFX 06		30	92	117	42,9
UCFX 07		35	102	130	49,2
UCFX 08		40	105	137	49,2
UCFX 09		45	111	143	51,6
UCFX 10		50	130	162	55,6
UCFX 11		55	143	175	65,1
UCFX 12		60	149	187	65,1
UCFX 13		65	149	187	74,6
UCFX 14		70	152	197	77,8
UCFX 15		75	152	197	82,6
UCFX 16		80	171	214	85,7
UCFX 17		85	171	214	96
UCFX 18		90	171	214	104
UCFX 20		100	211	268	117,5



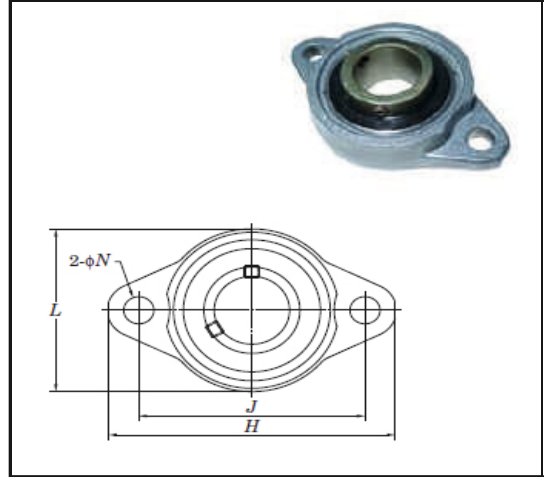
KOD	FİYAT	d	L	J	J1
UCFCX 05		25	111	92	65
UCFCX 06		30	127	105	74,2
UCFCX 07		35	133	111	78,5
UCFCX 08		40	133	111	78,5
UCFCX 09		45	155	130	91,9
UCFCX 10		50	162	136	96,2
UCFCX 11		55	180	152	107,5
UCFCX 12		60	194	165	116,7
UCFCX 13		65	194	165	116,7
UCFCX 14		70	222	190	134,3
UCFCX 15		75	222	190	134,3
UCFCX 16		80	260	219	154,8
UCFCX 17		85	260	219	154,8
UCFCX 18		90	260	219	154,8
UCFCX 20		100	276	238	168,3



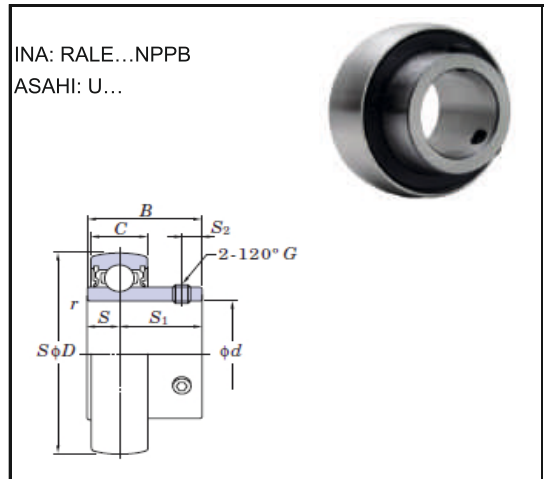
KOD	FİYAT	d	J	L	H
UP 000		10	53	67	18
UP 001		12	56	71	19
UP 002		15	63	80	22
UP 003		17	67	85	24
UP 004		20	80	100	28
UP 005		25	90	112	32
UP 006		30	106	132	36



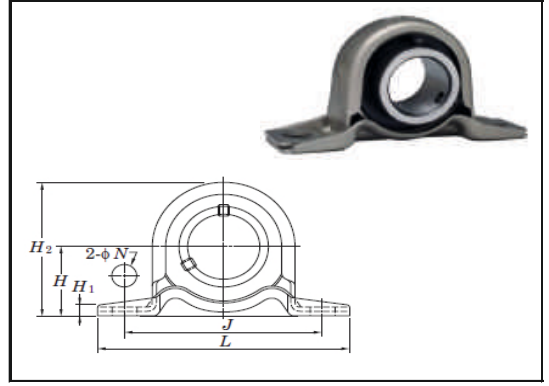
KOD	FİYAT	d	J	L	H
UFL 08		8	37	27	48
UFL 000		10	45	36	60
UFL 001		12	48	38	63
UFL 002		15	53	42	67
UFL 003		17	56	46	71
UFL 004		20	71	55	90
UFL 005		25	75	60	95
UFL 006		30	85	70	112



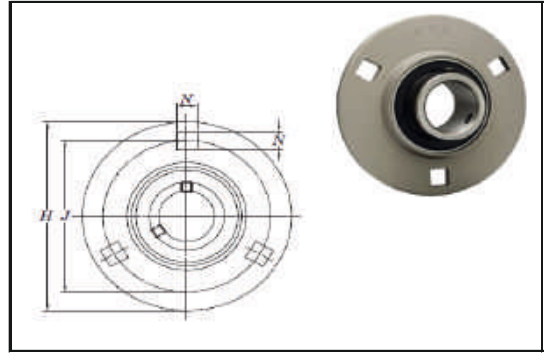
KOD	FİYAT	d	D	C	B
SU 000		10	26	8	15
SU 001		12	28	8	15
SU 002		15	32	9	16,5
SU 003		17	35	10	17,5
SU 004		20	42	12	21
SU 005		25	47	12	22
SU 006		30	55	13	24,5



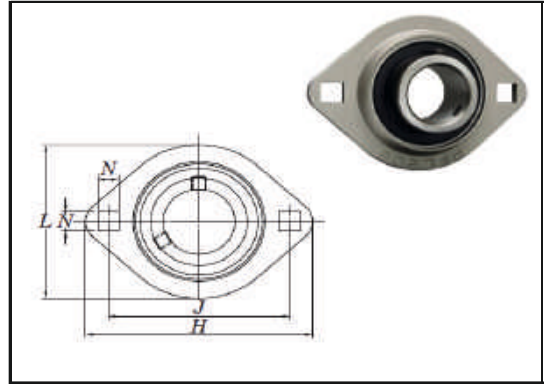
KOD	FİYAT	d	J	L	H
PP 201		12	68	86	22,2
PP 202		15			
PP 203		17			
PP 204		20	76	98	25,4
PP 205		25	86	108	28,6
PP 206		30	95	117	33,3
PP 207		35	106	129	39,7



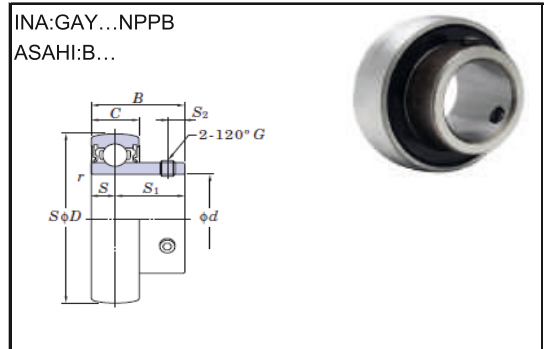
KOD	FİYAT	d	J	H	N
PF 201		12	63,5	81	7,1
PF 202		15			
PF 203		17			
PF 204		20	71,5	90	9
PF 205		25	76	95	9
PF 206		30	90,5	113	11
PF 207		35	100	122	11



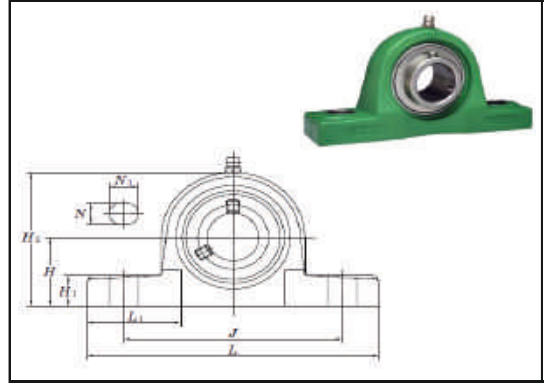
KOD	FİYAT	d	J	H	L
PFL 201		12	63,5	81	59
PFL 202		15			
PFL 203		17			
PFL 204		20	71,5	90	67
PFL 205		25	76	95	71
PFL 206		30	90,5	113	84
PFL 207		35	100	122	94



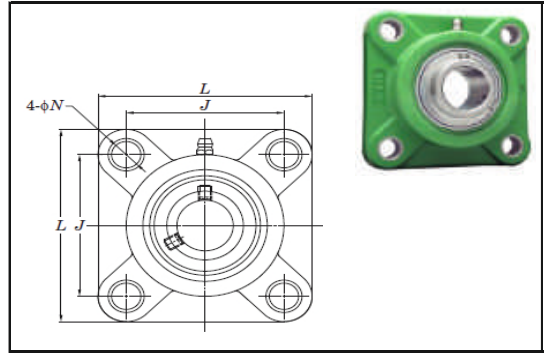
KOD	FİYAT	d	D	C	B
SB 201		12	40	12	22
SB 202		15			
SB 203		17			
SB 204		20	47	14	25
SB 205		25	52	15	27
SB 206		30	62	16	30
SB 207		35	72	17	32
SB 208		40	80	18	34



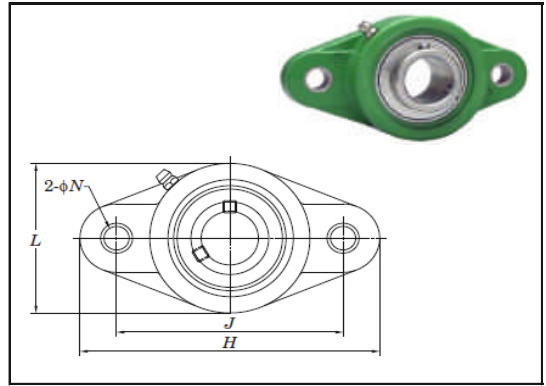
KOD	FİYAT	d	J	L	H
VP 204		20	95	127	33,3
VP 205		25	105	140,5	36,5
VP 206		30	119	163	42,9
VP 207		35	127	168	47,6
VP 208		40	137	184	49,2
VP 209		45	146	192	54
VP 210		50	159	206	57,2



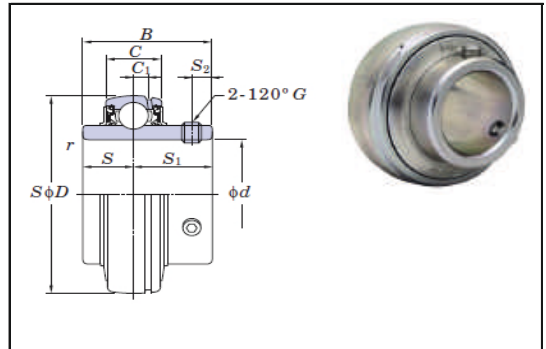
KOD	FİYAT	d	J	L	
VF 204		20	63,5	86	
VF 205		25	70	95	
VF 206		30	83	107	
VF 207		35	92	118	
VF 208		40	102	130	
VF 209		45	105	137	
VF 210		50	111	143	



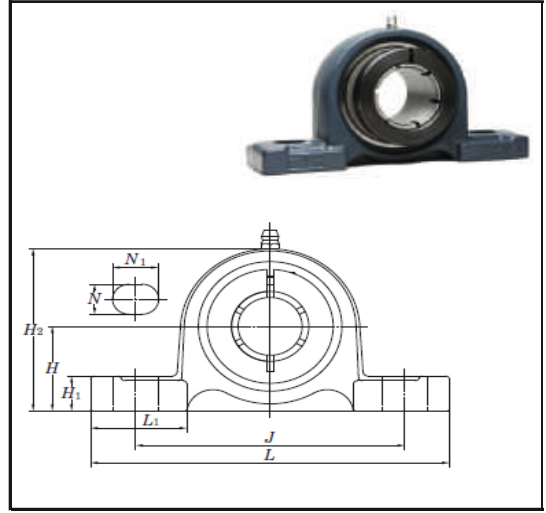
KOD	FİYAT	d	J	H	L
VFL 204		20	90	113	65
VFL 205		25	99	131	70
VFL 206		30	117	148	80
VFL 207		35	130	164	90
VFL 208		40	144	176	100
VFL 209		45	148	188	108
VFL 210		50	157	197	115



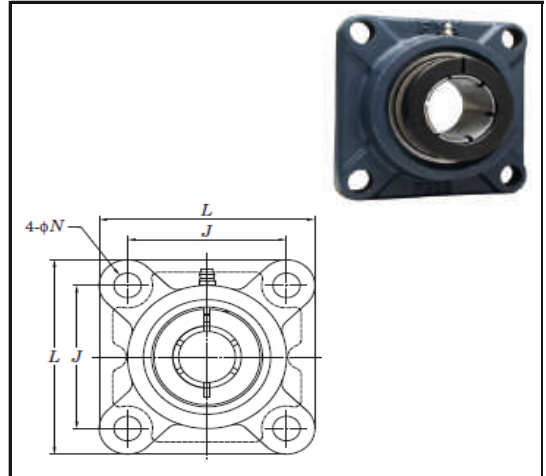
KOD	FİYAT	d	D	C	B
SN 201 S6		12	40	13	27,4
SN 202 S6		15			
SN 203 S6		17			
UC 204 S6		20	47	16	31
UC 205 S6		25	52	17	34,1
UC 206 S6		30	62	19	38,1
UC 207 S6		35	72	20	42,9
UC 208 S6		40	80	21	49,2
UC 209 S6		45	85	22	49,2
UC 210 S6		50	90	24	51,6



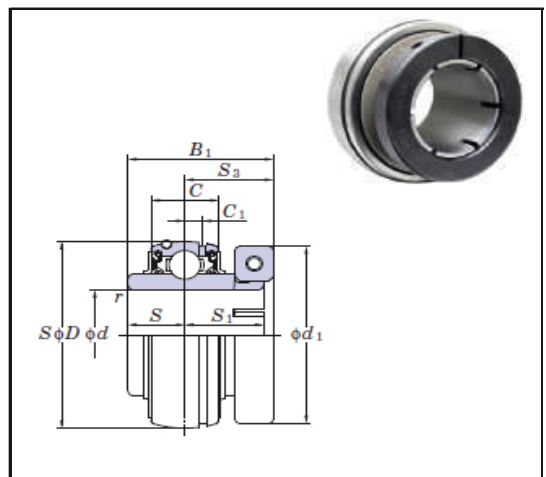
KOD	FİYAT	d	J	L	H
NCP 204		20	95	127	33,3
NCP 205		25	105	140	36,5
NCP 206		30	121	165	42,9
NCP 207		35	127	167	47,6
NCP 208		40	137	184	49,2
NCP 209		45	146	190	54
NCP 210		50	159	206	57,2
NCP 211		55	171	219	63,5
NCP 212		60	184	241	69,8



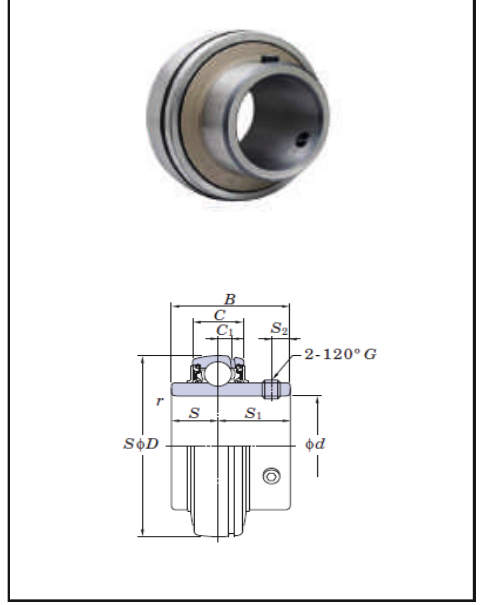
KOD	FİYAT	d	J	L
NCF 204		20	64	86
NCF 205		25	70	95
NCF 206		30	83	108
NCF 207		35	92	117
NCF 208		40	102	130
NCF 209		45	105	137
NCF 210		50	111	143
NCF 211		55	130	162
NCF 212		60	143	175



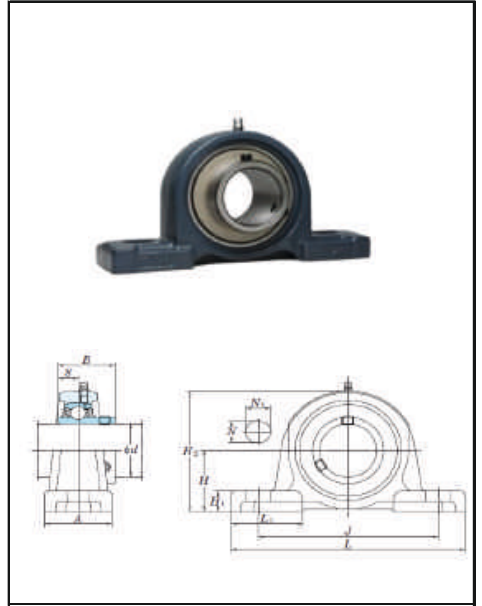
KOD	FİYAT	d	D	C	B1
NC 204		20	47	16	32,5
NC 205		25	52	17	36,5
NC 206		30	62	19	39,7
NC 207		35	72	20	44,5
NC 208		40	80	21	50,8
NC 209		45	85	22	50,8
NC 210		50	90	24	53,1
NC 211		55	100	25	57,1
NC 212		60	110	27	66,7



KOD	FİYAT	d	D	C	B
UC 201D1K2		12	47	16	31
UC 202 D1K2		15			
UC 203 D1K2		17			
UC 204 D1K2		20			
UC 205 D1K2		25	52	17	34,1
UC 206 D1K2		30	62	19	38,1
UC 207 D1K2		35	72	20	42,9
UC 208 D1K2		40	80	21	49,2
UC 209 D1K2		45	85	22	49,2
UC 210 D1K2		50	90	24	51,6
UC 211 D1K2		55	100	25	55,6
UC 212 D1K2		60	110	27	65,1
UC 213 D1K2		65	120	28	65,1
UC 214 D1K2		70	125	30	74,6
UC 215 D1K2		75	130	32	77,8
UC 216 D1K2		80	140	33	82,6
UC 217 D1K2		85	150	35	85,7
UC 218 D1K2		90	160	38	96



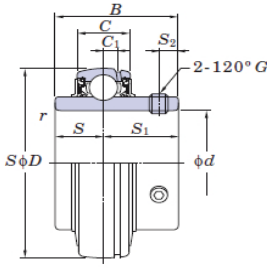
KOD	FİYAT	d	J	L	H
UCP 201D1K2		12	95	127	30,2
UCP 202 D1K2		15			30,2
UCP 203 D1K2		17			30,2
UCP 204 D1K2		20			33,3
UCP 205 D1K2		25	105	140	36,5
UCP 206 D1K2		30	121	165	42,9
UCP 207 D1K2		35	127	167	47,6
UCP 208 D1K2		40	137	184	49,2
UCP 209 D1K2		45	146	190	54
UCP 210 D1K2		50	159	206	57,2
UCP 211 D1K2		55	171	219	63,5
UCP 212 D1K2		60	184	241	69,8
UCP 213 D1K2		65	203	265	76,2
UCP 214 D1K2		70	210	266	79,4
UCP 215 D1K2		75	217	275	82,6
UCP 216 D1K2		80	232	292	88,9
UCP 217 D1K2		85	247	310	95,2
UCP 218 D1K2		90	262	327	101,6



UC... D1K2 Serisi Yüksek Isı Rulmanları.

' -40°C - +180°C "

UCP serisi ; UCF...ve UCFL Serisi İle Komple Fiyatları Aynıdır.



ETERNAL POWER

F Y H



KOD	FİYAT	d	D	C	B
UC 201		12	47	16	31
UC 202		15			
UC 203		17			
UC 204		20			
UC 205		25	52	17	34,1
UC 206		30	62	19	38,1
UC 207		35	72	20	42,9
UC 208		40	80	21	49,2
UC 209		45	85	22	49,2
UC 210		50	90	24	51,6
UC 211		55	100	25	55,6
UC 212		60	110	27	65,1
UC 213		65	120	28	65,1
UC 214		70	125	30	74,6
UC 215		75	130	32	77,8
UC 216		80	140	33	82,6
UC 217		85	150	35	85,7
UC 218		90	160	38	96

KOD	FİYAT	d	D	C	B
UC 305		25	62	22	38
UC 306		30	72	24	43
UC 307		35	80	26	48
UC 308		40	90	28	52
UC 309		45	100	30	57
UC 310		50	110	32	61
UC 311		55	120	34	66
UC 312		60	130	36	71
UC 313		65	140	38	75
UC 314		70	150	40	78
UC 315		75	160	42	82
UC 316		80	170	44	86
UC 317		85	180	46	96
UC 318		90	190	48	96
UC 319		95	200	50	103
UC 320		100	215	54	108
UC 322		110	240	60	117
UC 324		120	260	64	126
UC 326		130	280	68	135
UC 328		140	300	72	145

KOD	FİYAT	d	D	C	B
UC 201-8		12,7	47	16	31
UC 202-10		15,875	47	16	31
UC 204-12		19,050	47	16	31
UC 205-14		22,225	52	17	34,1
UC 205-16		25,400	52	17	34,1
UC 206-18		28,575	62	19	38,1
UC 206-19		30,162	62	19	38,1
UC 207-20		31,750	72	20	42,9
UC 207-22		34,925	72	20	42,9
UC 207-23		36,512	72	20	42,9
UC 208-24		38,100	80	21	49,2
UC 209-26		41,275	85	22	49,2
UC 209-27		42,862	85	22	49,2
UC 209-28		44,450	85	22	49,2
UC 210-31		49,212	90	24	51,6
UC 211-32		50,800	100	25	55,6
UC 211-35		55,560	100	25	55,6
UC 212-36		57,150	110	27	65,1
UC 212-39		61,912	110	27	65,1

KOD	FİYAT	d	D	C	B
UCX 05		25	62	19	38,1
UCX 06		30	72	20	42,9
UCX 07		35	80	21	49,2
UCX 08		40	85	22	49,2
UCX 09		45	90	24	51,6
UCX 10		50	100	25	55,6
UCX 10-31		49,212	100	25	55,6
UCX 11		55	110	27	65,1
UCX 12		60	120	28	65,1
UCX 13		65	125	30	74,6
UCX 14		70	130	32	77,8
UCX 15		75	140	33	82,6
UCX 16		80	150	35	85,7
UCX 17		85	160	38	96
UCX 18		90	170	40	104
UCX 20		100	190	43	117,5
UCX 20-63		100,010	190	43	117,5



ilkim group
TİSKİP MÜHÜRLEME VE MANTAR ÜRÜNLERİ SAN. TİC. LTD. ŞTİ.

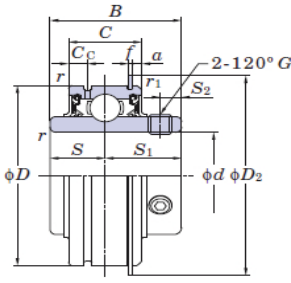
☎ 0.312 267 11 10

✉ info@ilkimgrup.com.tr

🌐 www.ilkimgrup.com.tr

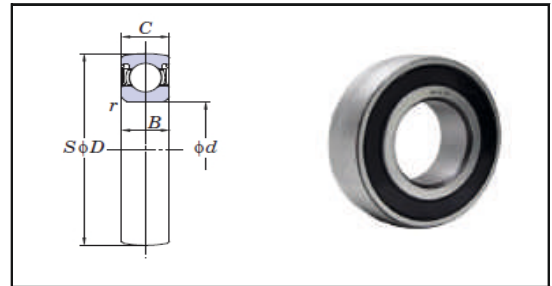
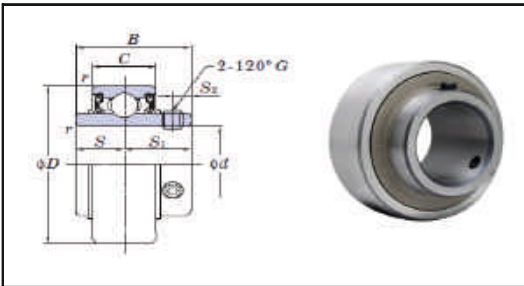
ETERNAL POWER

FYH



KOD	FİYAT	d	D	C	B
ER 201		12	47	16	31
ER 202		15			
ER 203		17			
ER 204		20			
ER 205		25	52	19	34,1
ER 206		30	62	22	38,1
ER 207		35	72	24	42,9
ER 208		40	80	28	49,2
ER 209		45	85	28	49,2
ER 210		50	90	28	51,6
ER 211		55	100	30	55,6
ER 212		60	110	32	65,1

KOD	FİYAT	d	D	C	B
ER 202-10		15,875	47	16	31
ER 204-12		19,050	47	16	31
ER 205-14		22,225	52	19	34,1
ER 205-16		25,400	52	19	34,1
ER 206-18		28,575	62	22	38,1
ER 206-19		30,162	62	22	38,1
ER 207-20		31,750	72	24	42,9
ER 207-22		34,925	72	24	42,9
ER 207-23		36,512	72	24	42,9
ER 208-24		38,100	80	28	49,2
ER 209-26		41,275	85	28	49,2
ER 209-27		42,862	85	28	49,2
ER 209-28		44,450	85	28	49,2
ER 210-30		47,625	90	28	51,6
ER 210-31		49,212	90	28	51,6
ER 211-32		50,800	100	30	55,6
ER 211-35		55,562	100	30	55,6
ER 212-36		57,150	110	32	65,1
ER 212-39		61,912	110	32	65,1



KOD	FİYAT	d	D	C	B
RB 201		12	47	16	31
RB 202		15			
RB 203		17			
RB 204		20			
RB 205		25	52	19	34,1
RB 206		30	62	22	38,1
RB 207		35	72	24	42,9
RB 208		40	80	28	49,2
RB 209		45	85	28	49,2
RB 210		50	90	28	51,6

KOD	FİYAT	d	D	C	B
SC 200		10	30	9	
SC 201		12	32	10	
SC 202		15	35	11	
SC 203		17	40	12	
SC 204		20	47	14	
SC 205		25	52	15	
SC 206		30	62	16	
SC 207		35	72	17	



ilkim group

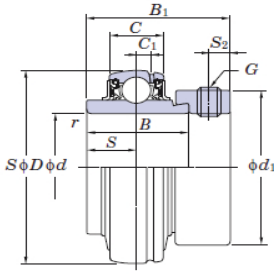
☎ 0.312 267 11 10

✉ info@ilkimgroup.com.tr

🌐 www.ilkimgroup.com.tr

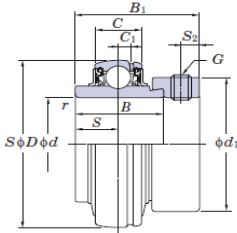
ETERNAL POWER

FYH



KOD	FIYAT	d	D	C	B1
NA 201		12	47	16	43,7
NA 202		15			
NA 203		17			
NA 204		20			
NA 205		25			
NA 206		30	52	17	44,4
NA 207		35	62	19	48,4
NA 208		40	72	20	51,1
NA 209		45	80	21	56,3
NA 210		50	85	22	56,3
NA 211		55	90	24	62,7
NA 212		60	100	25	71,4
NA 213		65	110	27	77,8
NA 214		70	120	28	85,7
NA 215		75	125	30	85,7
			130	32	92,1

KOD	FIYAT	d	D	C	B1
NA 201-8		12,700	47	16	43,7
NA 202-10		15,875			
NA 204-12		19,050			
NA 205-14		22,225	52	17	44,4
NA 205-16		25,400	52	17	44,4
NA 206-18		28,575	62	19	48,4
NA 206-19		30,162	62	19	48,4
NA 206-20		31,750	62	19	48,4
NA 207-20		31,750	72	20	51,1
NA 207-22		34,925	72	20	51,1
NA 207-23		36,512	72	20	51,1
NA 208-24		38,100	80	21	56,3
NA 209-26		41,275	85	22	56,3
NA 209-27		42,862	85	22	56,3
NA 209-28		44,450	85	22	56,3
NA 210-31		49,212	90	24	62,7
NA 211-32		50,800	100	25	71,4
NA 211-35		55,562	100	25	71,4
NA 212-36		57,150	110	27	77,8
NA 212-39		61,912	110	27	77,8



KOD	FIYAT	d	D	C	B1
NA 306		30	72	24	50
NA 307		35	80	26	51,6
NA 308		40	90	28	57,1
NA 309		45	100	30	58,7
NA 310		50	110	32	66,6
NA 311		55	120	34	73
NA 312		60	130	36	79,4
NA 313		65	140	38	86
NA 314		70	150	40	92,1
NA 315		75	160	42	100

KOD	FIYAT	d	D	C	B1
NA 306-19		30,162	72	24	50
NA 307-23		36,512	80	26	51,6
NA 308-24		38,100	90	28	57,1
NA 309-27		42,862	100	30	58,7
NA 310-31		49,212	110	32	66,6
NA 311-35		55,562	120	34	73
NA 312-39		61,912	130	36	79,4
NA 314-43		68,262	150	40	92,1
NA 315-47		74,612	160	42	100

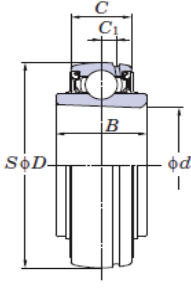


ilkim group
TİSKİT MÜHÜRÜSÜZLÜK HAYATA KALİTE SAĞAR, TİC. LTD. ŞTİ.

☎ 0.312 267 11 10

✉ info@ilkimgrup.com.tr

🌐 www.ilkimgrup.com.tr



ETERNAL POWER

FYH



KOD	FİYAT	d	D	C	B
UK 205		25	52	17	24
UK 206		30	62	19	27
UK 207		35	72	20	30
UK 208		40	80	21	34
UK 209		45	85	22	36
UK 210		50	90	24	36
UK 211		55	100	25	40
UK 212		60	110	27	47
UK 213		65	120	28	36
UK 215		75	130	32	40
UK 216		80	140	33	42
UK 217		85	150	35	44
UK 218		90	160	38	48

KOD	FİYAT	d	D	C	B
UK 305		25	62	22	27
UK 306		30	72	24	30
UK 307		35	80	26	33
UK 308		40	90	28	35
UK 309		45	100	30	38
UK 310		50	110	32	40
UK 311		55	120	34	43
UK 312		60	130	36	47
UK 313		65	140	38	49
UK 315		75	160	42	55
UK 316		80	170	44	55
UK 317		85	180	46	60
UK 318		90	190	48	60
UK 319		95	200	50	66
UK 320		100	215	54	68
UK 322		110	240	60	78
UK 324		120	260	64	87
UK 326		130	280	68	87
UK 328		140	300	72	97



KOD	FİYAT	d	KULLANIM
H 305		20	UK 205
H 306		25	UK 206
H 307		30	UK 207
H 308		35	UK 208
H 309		40	UK 209
H 310		45	UK 210
H 311		50	UK 211
H 312		55	UK 212
H 313		60	UK 213
H 315		65	UK 215
H 316		70	UK 216
H 317		75	UK 217
H 318		80	UK 218

KOD	FİYAT	d	KULLANIM
H 2305		20	UK 205 / UK 305
H 2306		25	UK 206 / UK 306
H 2307		30	UK 207 / UK 307
H 2308		35	UK 208 / UK 308
H 2309		40	UK 209 / UK 309
H 2310		45	UK 210 / UK 310
H 2311		50	UK 211 / UK 311
H 2312		55	UK 212 / UK 312
H 2313		60	UK 213 / UK 313
H 2315		65	UK 215 / UK 315
H 2316		70	UK 216 / UK 316
H 2317		75	UK 217 / UK 317
H 2318		80	UK 218 / UK 318
H 2319		85	UK 319
H 2320		90	UK 320
H 2322		100	UK 322
H 2324		110	UK 324
H 2326		115	UK 326
H 2328		125	UK 328

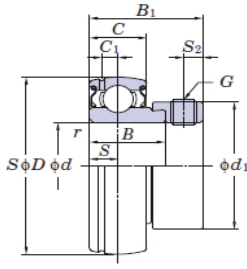


ilkim group

☎ 0.312 267 11 10

✉ info@ilkimgrup.com.tr

🌐 www.ilkimgrup.com.tr



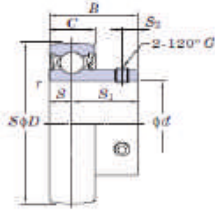
ETERNAL POWER

F Y H



KOD	FİYAT	d	D	C	B1
SA 201 / F		12	40	12	28,5
SA 202 / F		15			
SA 203 / F		17			
SA 204 / F		20			
SA 205 / F		25			
SA 206 / F		30	47	14	29,5
SA 207 / F		35	72	17	36,5
SA 208 / F		40	80	18	40,5
SA 209 / F		45	85	22	43,7
SA 210 / F		50	90	22	43,7
SA 211 / F		55	100	24	48,4

KOD	FİYAT	d	D	C	B1
SA 201-8		12,700	40	12	28,5
SA 202-10		15,875	40	12	28,5
SA 204-12		19,050	47	14	29,5
SA 205-14		22,225	52	15	30,5
SA 205-16		25,400	52	15	30,5
SA 206-18		28,575	62	16	33,9
SA 206-19		30,162	62	16	33,9
SA 206-20		31,750	62	16	33,9
SA 207-20		31,750	72	17	36,5
SA 207-22		34,925	72	17	36,5
SA 207-23		36,512	72	17	36,5
SA 208-24		38,100	80	18	40,5
SA 209-26		41,275	85	22	43,7
SA 209-27		42,862	85	22	43,7
SA 209-28		44,450	85	22	43,7
SA 210-30		47,625	90	22	43,7
SA 210-31		49,212	90	22	43,7
SA 211-32		50,800	100	24	48,4
SA 211-35		55,562	100	24	48,4



KOD	FİYAT	d	D	C	B
SB 201		12	40	12	22
SB 202		15			
SB 203		17			
SB 204		20			
SB 205		25			
SB 206		30	47	14	25
SB 207		35	72	17	32
SB 208		40	80	18	34

KOD	FİYAT	d	D	C	B
SB 201-8		12,700	40	12	22
SB 202-10		15,875	40	12	22
SB 204-12		19,050	47	14	25
SB 205-14		22,225	52	15	27
SB 205-16		25,400	52	15	27
SB 206-18		28,575	62	16	30
SB 206-19		30,162	62	16	30
SB 206-20		31,750	72	17	32
SB 207-20		31,750	72	17	32
SB 207-22		34,925	72	17	32
SB 207-23		36,512	72	17	32
SB 208-24		38,100	80	18	34



ilkim group
TİRKİYE MÜHÜRÜSİZ HAVALI İYALİT SAN. TİC. LTD. ŞTİ.

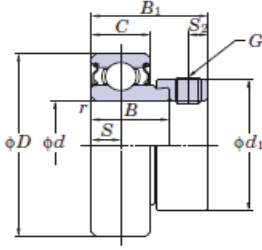
☎ 0.312 267 11 10

✉ info@ilkimgrup.com.tr

🌐 www.ilkimgrup.com.tr

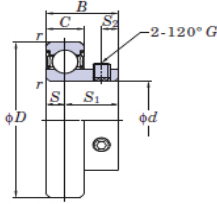
ETERNAL POWER

F Y H



KOD	FİYAT	d	D	C	B1
SAA 201 F		12	40	13	28,6
SAA 202 F		15			
SAA 203 F		17			
SAA 204 F		20	47	15	31
SAA 205 F		25	52	15	31
SAA 206 F		30	62	18	35,7
SAA 207 F		35	72	19	38,9
SAA 208 F		40	80	22	43,7
SAA 209 F		45	85	22	43,7
SAA 210 F		50	90	22	43,7
SAA 211 F		55	100	24	48,4

KOD	FİYAT	d	D	C	B1
SAA 204-12 F		19,050	47	15	31
SAA 205-14 F		22,225	52	15	31
SAA 205-16 F		25,400	52	15	31
SAA 206-18 F		28,575	62	18	35,7
SAA 206-19 F		30,162	62	18	35,7
SAA 206-20 F		31,750	62	18	35,7
SAA 207-20 F		31,750	72	19	38,9
SAA 207-22 F		34,925	72	19	38,9
SAA 207-23 F		36,512	72	19	38,9
SAA 208-24 F		38,100	80	22	43,7
SAA 209-26 F		41,275	85	22	43,7
SAA 209-27 F		42,862	85	22	43,7
SAA 209-28 F		44,450	85	22	43,7
SAA 210-30 F		47,625	90	22	43,7
SAA 210-31 F		49,212	90	22	43,7
SAA 211-32 F		50,800	100	24	48,4
SAA 211-35 F		55,562	100	24	48,4



KOD	FİYAT	d	D	C	B
SBB 201 RK		12	40	13	28,6
SBB 202 RK		15			
SBB 203 RK		17			
SBB 204 RK		20	47	15	31
SBB 205 RK		25	52	15	31
SBB 206 RK		30	62	18	35,7
SBB 207 RK		35	72	19	38,9
SBB 208 RK		40	80	22	43,7

KOD	FİYAT	d	D	C	B
SBB 201-8		12,7	40	13	28,6
SBB 202-10		15,875	40	13	28,6
SBB 204-12		19,050	47	15	31
SBB 205-14		22,225	52	15	31
SBB 205-16		25,400	52	15	31
SBB 206-18		28,575	62	18	35,7
SBB 206-19		30,162	62	18	35,7
SBB 206-20		31,750	62	18	35,7
SBB 207-20		31,750	72	19	38,9
SBB 207-22		34,925	72	19	38,9
SBB 207-23		36,512	72	19	38,9
SBB 208-24		38,100	80	22	43,7



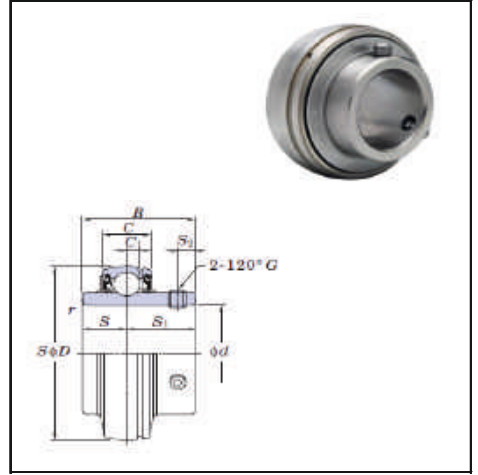
ilkimgroup

☎ 0.312 267 11 10

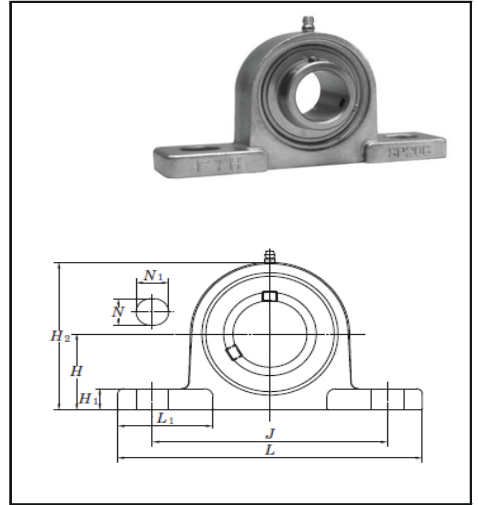
✉ info@ilkimgroup.com.tr

🌐 www.ilkimgroup.com.tr

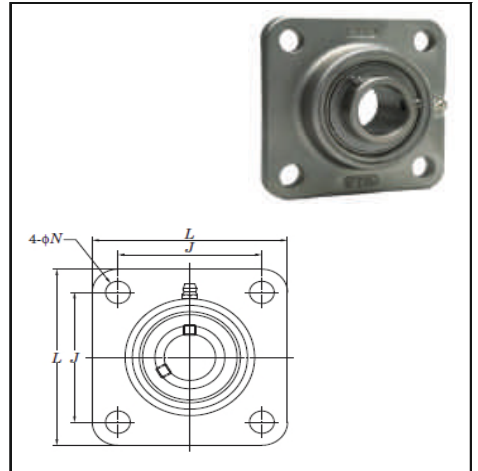
KOD	FİYAT	d	D	C	B
SN 201 S6		12	40	13	27,4
SN 202 S6		15			
SN 203 S6		17			
UC 204 S6		20	47	16	31
UC 205 S6		25	52	17	34,1
UC 206 S6		30	62	19	38,1
UC 207 S6		35	72	20	42,9
UC 208 S6		40	80	21	49,2
UC 209 S6		45	85	22	49,2
UC 210 S6		50	90	24	51,6



KOD	FİYAT	d	J	L	H
SNSP 201 S6		12	95	127	30,2
SNSP 202 S6		15			
SNSP 203 S6		17			
UCSP 204 S6		20	95	127	33,3
UCSP 205 S6		25	105	140	36,5
UCSP 206 S6		30	121	165	42,9
UCSP 207 S6		35	127	167	47,6
UCSP 208 S6		40	137	184	49,2
UCSP 209 S6		45	146	190	54
UCSP 210 S6		50	159	206	57,2
UCSP 211 S6		55	171	219	63,5
UCSP 212 S6		60	184	241	69,8

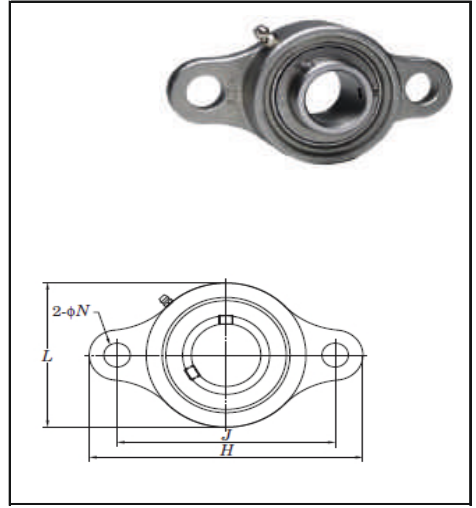


KOD	FİYAT	d	J	L	N
UCSF 204 S6		20	64	86	12
UCSF 205 S6		25	70	95	12
UCSF 206 S6		30	83	108	12
UCSF 207 S6		35	92	117	14
UCSF 208 S6		40	102	130	16
UCSF 209 S6		45	105	137	16
UCSF 210 S6		50	111	143	16
UCSF 211 S6		55	130	162	19
UCSF 212 S6		60	143	175	19

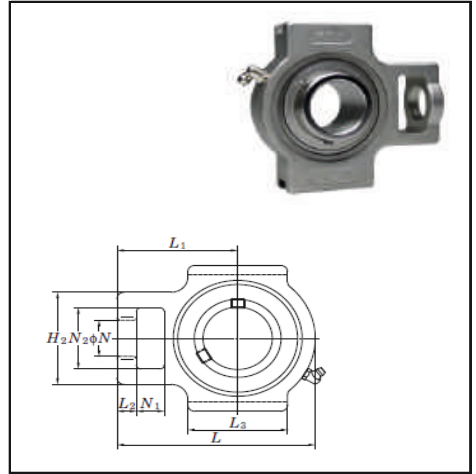




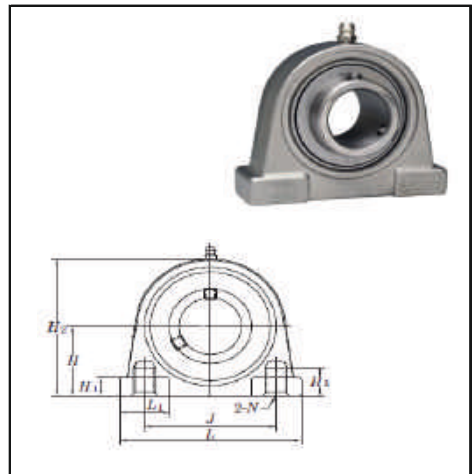
KOD	FIYAT	d	J	L	H
SNSFL 201 S6		12	76,5	52	98
SNSFL 202 S6		15			
SNSFL 203 S6		17			
UCSFL 204 S6		20	90	60	113
UCSFL 205 S6		25	99	68	130
UCSFL 206 S6		30	117	80	148
UCSFL 207 S6		35	130	85	161
UCSFL 208 S6		40	144	94	175
UCSFL 209 S6		45	148	100	188
UCSFL 210 S6		50	157	106	197



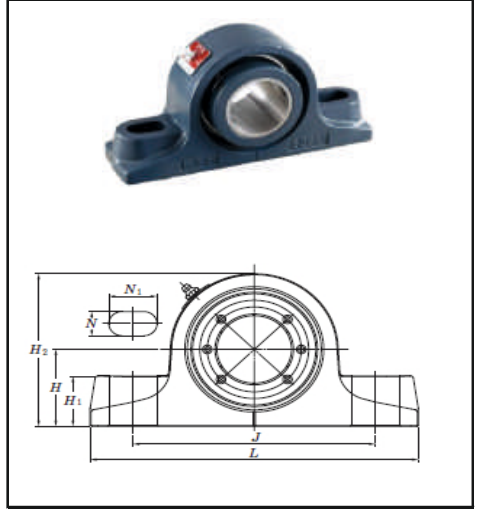
KOD	FIYAT	d	L	L1	L3
UCST 204 S6		20	89	59	44
UCST 205 S6		25	93	60	44
UCST 206 S6		30	106	67	50
UCST 207 S6		35	119	75	56
UCST 208 S6		40	135	85	64
UCST 209 S6		45	137	85	66
UCST 210 S6		50	143	87	72



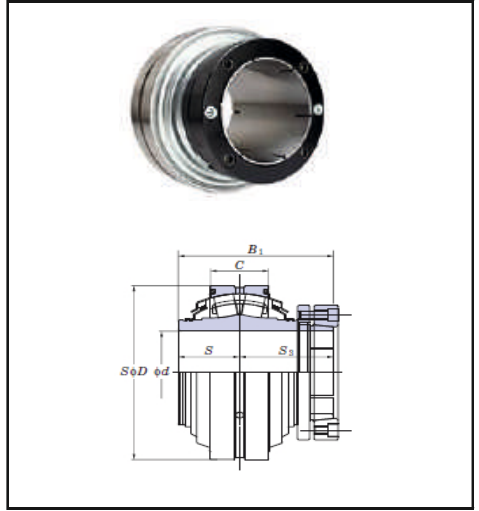
KOD	FIYAT	d	J	L	H
UCSPA 201 S6		12	52	76	30,2
UCSPA 202 S6		15			
UCSPA 203 S6		17			
UCSPA 204 S6		20	52	76	30,2
UCSPA 205 S6		25	56	84	36,5
UCSPA 206 S6		30	66	94	42,9
UCSPA 207 S6		35	80	110	47,6
UCSPA 208 S6		40	84	116	49,2



KOD	FİYAT	d	J	L	H
ZSE2P408		40	134	187	47,6
ZSE2P409		45	147	200	54
ZSE2P410		50	166	226	57,2
ZSE2P411		55	181	245	63,5
ZSE2P412		60	195	260	69,8
ZSE2P413		65	195	260	69,8
ZSE2P414		70	221	295	79,5
ZSE2P415		75	221	295	79,5
ZSE2P416		80	262	343	95,2
ZSE2P417		85	262	343	95,2
ZSE2P418		90	262	343	95,2
ZSE2P420		100	286	387	104,9



KOD	FİYAT	d	D	C	B1
ZS 408		40	80	24	64,3
ZS 409		45	85	24	67,5
ZS 410		50	90	24	72,2
ZS 411		55	100	26	74,6
ZS 412		60	120	32	81,4
ZS 413		65	120	32	81,4
ZS 414		70	130	32	91,3
ZS 415		75	130	32	91,3
ZS 416		80	160	41	103,6
ZS 417		85	160	41	103,6
ZS 418		90	160	41	103,6
ZS 420		100	180	47	113,9



FYH NO.	DODGE NO
ZSE2P408	P2B509-ISN-040MFR
ZSE2P409	P2B510-ISN-045MFR
ZSE2P410	P2B511-ISN-050MFR
ZSE2P411	P2B512-ISN-055MFR
ZSE2P412	P2B513-ISN-060MFR
ZSE2P413	P2B515-ISN-065MFR
ZSE2P414	P2B516-ISN-070MFR
ZSE2P415	P2B517-ISN-075MFR
ZSE2P416	P2B518-ISN-080MFR
ZSE2P417	P2B519-ISN-085MFR
ZSE2P418	P2B520-ISN-090MFR
ZSE2P420	P2B522-ISN-100MFR



NKE

BEARINGS

AUSTRIA



NKE NO	iç	dış	en	INA	SKF	FİYAT
305700 CZZ	10	32	14	LR 5200 XZZ (KDD)	305700 CZZ	
305701 CZZ	12	35	15,9	LR 5201 XZZ (KDD)	305701 CZZ	
305702 CZZ	15	40	15,9	LR 5202 XZZ (KDD)	305702 CZZ	
305703 CZZ	17	47	17,5	LR 5203 XZZ (KDD)	305703 CZZ	
305704 CZZ	20	52	20,6	LR 5204 XZZ (KDD)	305704 CZZ	
305705 CZZ	25	62	20,6	LR 5205 XZZ (KDD)	305705 CZZ	
305706 CZZ	30	72	23,8	LR 5206 XZZ (KDD)	305706 CZZ	
305707 CZZ	35	80	27	LR 5207 XZZ (KDD)	305707 CZZ	

NKE NO	iç	dış	en	INA	SKF	FİYAT
305800 CZZ	10	32	14	LR 5200 ZZ (KDDU)	305800 CZZ	
305801 CZZ	12	35	15,9	LR 5201 ZZ (KDDU)	305801 CZZ	
305802 CZZ	15	40	15,9	LR 5202 ZZ (KDDU)	305802 CZZ	
305803 CZZ	17	47	17,5	LR 5203 ZZ (KDDU)	305803 CZZ	
305804 CZZ	20	52	20,6	LR 5204 ZZ (KDDU)	305804 CZZ	
305805 CZZ	25	62	20,6	LR 5205 ZZ (KDDU)	305805 CZZ	
305806 CZZ	30	72	23,8	LR 5206 ZZ (KDDU)	305806 CZZ	
305807 CZZ	35	80	27	LR 5207 ZZ (KDDU)	305807 CZZ	

NKE NO	iç	dış	en	INA	SKF	FİYAT
306702 CZZ	15	47	19	LR 5302 XZZ (KDD)	306702 CZZ	
306703 CZZ	17	52	22,2	LR 5303 XZZ (KDD)	306703 CZZ	
306704 CZZ	20	62	22,2	LR 5304 XZZ (KDD)	306704 CZZ	
306705 CZZ	25	72	25,4	LR 5305 XZZ (KDD)	306705 CZZ	
306706 CZZ	30	80	30,2	LR 5306 XZZ (KDD)	306706 CZZ	
306707 CZZ	35	90	34,9	LR 5307 XZZ (KDD)	306707 CZZ	
306708 CZZ	40	100	36,5	LR 5308 XZZ (KDD)	306708 CZZ	

NKE NO	iç	dış	en	INA	SKF	FİYAT
306802 CZZ	15	47	19	LR 5302 ZZ (KDDU)	306802 CZZ	
306803 CZZ	17	52	22,2	LR 5303 ZZ (KDDU)	306803 CZZ	
306804 CZZ	20	62	22,2	LR 5304 ZZ (KDDU)	306804 CZZ	
306805 CZZ	25	72	25,4	LR 5305 ZZ (KDDU)	306805 CZZ	
306806 CZZ	30	80	30,2	LR 5306 ZZ (KDDU)	306806 CZZ	
306807 CZZ	35	90	34,9	LR 5307 ZZ (KDDU)	306807 CZZ	
306808 CZZ	40	100	36,5	LR 5308 ZZ (KDDU)	306808 CZZ	

NKE NO	iç	dış	en	INA	SKF	FİYAT



NKE

BEARINGS
AUSTRIA

NKE NO	iç	dış	en	INA	SKF	FİYAT
361200	10	32	9	LR 200 X2RS (NPP)	361200	
361201	12	35	10	LR 201 X2RS (NPP)	361201	
361202	15	40	11	LR 202 X2RS (NPP)	361202	
361203	17	47	12	LR 203 X2RS (NPP)	361203	
361204	20	52	14	LR 204 X2RS (NPP)	361204	
361205	25	62	15	LR 205 X2RS (NPP)	361205	
361206	30	72	16	LR 206 X2RS (NPP)	361206	
361207	35	80	17	LR 207 X2RS (NPP)	361207	
361208	40	85	18	LR 208 X2RS (NPP)	361208	
361209	45	90	19	LR 209 X2RS (NPP)	361209	

NKE NO	iç	dış	en	INA	SKF	FİYAT
361200 R	10	32	9	LR 200 2RS (NPPU)	361200 R	
361201 R	12	35	10	LR 201 2RS (NPPU)	361201 R	
361202 R	15	40	11	LR 202 2RS (NPPU)	361202 R	
361203 R	17	47	12	LR 203 2RS (NPPU)	361203 R	
361204 R	20	52	14	LR 204 2RS (NPPU)	361204 R	
361205 R	25	62	15	LR 205 2RS (NPPU)	361205 R	
361206 R	30	72	16	LR 206 2RS (NPPU)	361206 R	
361207 R	35	80	17	LR 207 2RS (NPPU)	361207 R	
361208 R	40	85	18	LR 208 2RS (NPPU)	361208 R	
361209 R	45	90	19	LR 209 2RS (NPPU)	361209 R	



NKE NO	FİYAT	iç	dış	en
81102-TVPB		15,00	28,00	9,00
81103-TVPB		17,00	30,00	9,00
81104-TVPB		20,00	35,00	10,00
81105-TVPB		25,00	42,00	11,00
81106-TVPB		30,00	47,00	11,00
81107-TVPB		35,00	52,00	12,00
81108-TVPB		40,00	60,00	13,00
81109-TVPB		45,00	65,00	14,00
81110-TVPB		50,00	70,00	14,00
81111-TVPB		55,00	78,00	16,00
81112-TVPB		60,00	85,00	17,00
81113-TVPB		65,00	90,00	18,00
81114-TVPB		70,00	95,00	18,00
81115-TVPB		75,00	100,00	19,00
81116-TVPB		80,00	105,00	19,00
81117-TVPB		85,00	110,00	19,00
81118-TVPB		90,00	120,00	22,00
81120-TVPB		100,00	135,00	25,00
81122-TVPB		110,00	145,00	25,00
81124-TVPB		120,00	155,00	25,00
81126-TVPB		130,00	170,00	30,00
81128-TVPB		140,00	180,00	31,00
81130-TVPB		150,00	190,00	31,00
81132-TVPB		160,00	200,00	31,00
81134-TVPB		170,00	215,00	34,00
81136-MB		180,00	225,00	34,00
81138-MB		190,00	240,00	37,00
NKE NO	FİYAT	iç	dış	en
81206-TVPB		30,00	52,00	16,00
81207-TVPB		35,00	62,00	18,00
81208-TVPB		40,00	68,00	19,00
81209-TVPB		45,00	73,00	20,00
81210-TVPB		50,00	78,00	22,00
81211-TVPB		55,00	90,00	25,00
81212-TVPB		60,00	95,00	26,00
81213-TVPB		65,00	100,00	27,00
81214-TVPB		70,00	105,00	27,00
81215-TVPB		75,00	110,00	27,00
81216-TVPB		80,00	115,00	28,00
81217-TVPB		85,00	125,00	31,00
81218-TVPB		90,00	135,00	35,00
81220-TVPB		100,00	150,00	38,00
81222-TVPB		110,00	160,00	39,00
81224-TVPB		120,00	170,00	39,00
81226-TVPB		130,00	190,00	45,00
81228-TVPB		140,00	200,00	46,00
81230-TVPB		150,00	215,00	50,00
81234-TVPB		170,00	240,00	55,00

NKE

BEARINGS
AUSTRIA



Distribütörlüğünü yapmış olduğumuz NKE ; Çok geniş bir ürün portföyüne sahiptir.

Listemizde bulunmayan NKE ürünleri ile ilgili firmamızdan fiyat , teslim süresi ve teknik bilgi alabilirsiniz.



ilkim group
TEKNİK MÜHÜRÜSÜZLÜK MAXİMA KALİTE SAĞ. TİC. LTD. ŞTİ.

☎ 0.312 267 11 10

✉ info@ilkimgrup.com.tr

🌐 www.ilkimgrup.com.tr

NKE NO	FİYAT	iç	dış	en
51100		10,00	24,00	9,00
51101		12,00	26,00	9,00
51102		15,00	28,00	9,00
51103		17,00	30,00	9,00
51104		20,00	35,00	10,00
51105		25,00	42,00	11,00
51106		30,00	47,00	11,00
51107		35,00	52,00	12,00
51108		40,00	60,00	13,00
51109		45,00	65,00	14,00
51110		50,00	70,00	14,00
51111		55,00	78,00	16,00
51112		60,00	85,00	17,00
51113		65,00	90,00	18,00
51114		70,00	95,00	18,00
51115		75,00	100,00	19,00
51116		80,00	105,00	19,00
51117		85,00	110,00	19,00
51118		90,00	120,00	22,00
51120		100,00	135,00	25,00
51122		110,00	145,00	25,00
51124		120,00	155,00	25,00
51126		130,00	170,00	30,00
51128		140,00	180,00	31,00
51130		150,00	190,00	31,00

NKE

BEARINGS
AUSTRIA



NKE NO	FİYAT	iç	dış	en
51200		10,00	26,00	11,00
51201		12,00	28,00	12,00
51202		15,00	32,00	12,00
51203		17,00	35,00	12,00
51204		20,00	40,00	14,00
51205		25,00	47,00	15,00
51206		30,00	52,00	16,00
51207		35,00	62,00	18,00
51208		40,00	68,00	19,00
51209		45,00	73,00	20,00
51210		50,00	78,00	22,00
51211		55,00	90,00	25,00
51212		60,00	95,00	26,00
51213		65,00	100,00	27,00
51214		70,00	105,00	27,00
51215		75,00	110,00	27,00
51216		80,00	115,00	28,00
51217		85,00	125,00	31,00
51218		90,00	135,00	35,00
51220		100,00	150,00	38,00
51222		110,00	160,00	38,00
51224		120,00	170,00	39,00
51226		130,00	190,00	45,00
51228		140,00	200,00	46,00
51230		150,00	215,00	50,00

Distribütörlüğünü yapmış olduğumuz NKE ; Çok geniş bir ürün portföyüne sahiptir. Listemizde bulunmayan NKE ürünleri ile ilgili firmamızdan fiyat , teslim süresi ve teknik bilgi alabilirsiniz.



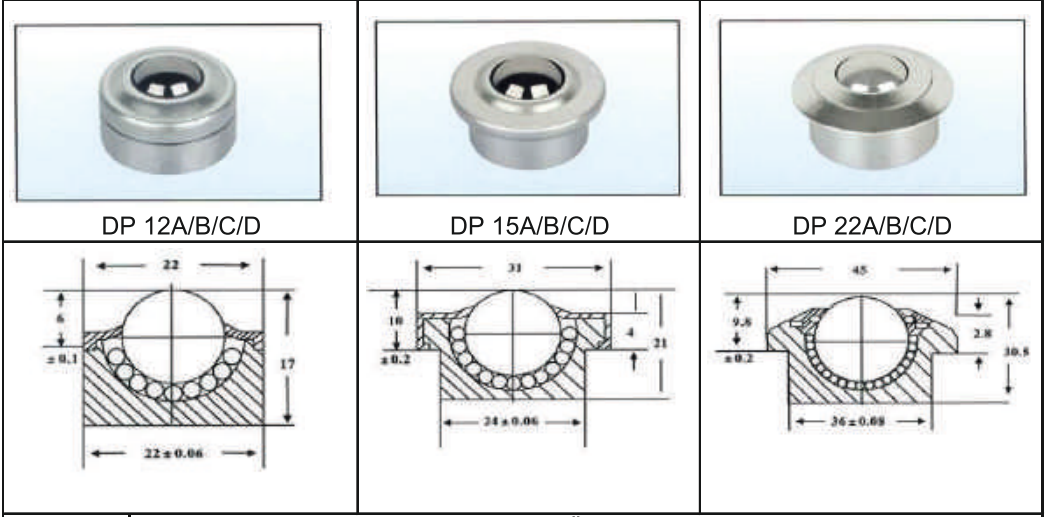
ilkim group
TEKNIK MÜHÜRÜSÜZLÜK MAKINA İNŞAAT SAN. TİC. LTD. ŞTİ.

☎ 0.312 267 11 10

✉ info@ilkimgrup.com.tr

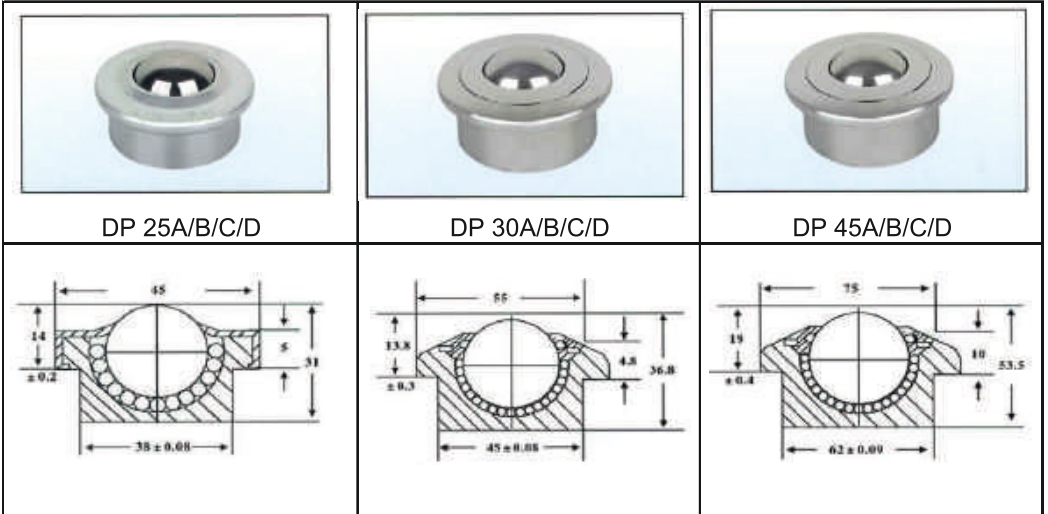
🌐 www.ilkimgrup.com.tr

DBT



A	Ana gövde ve Bilyalar Karbon Çelikten Üretilmiştir.
B	Ana gövde ve Bilyalar Krom Çelikten Üretilmiştir. (stokta bulunan standart)
C	Ana gövde Krom , Bilyalar Paslanmaz Çelikten Üretilmiştir. (Paslanmaz)
D	Ana gövde Paslanmaz Çelik,Bilyalar Polyemid"ten Üretilmiştir. (Plastik Bilyalı)

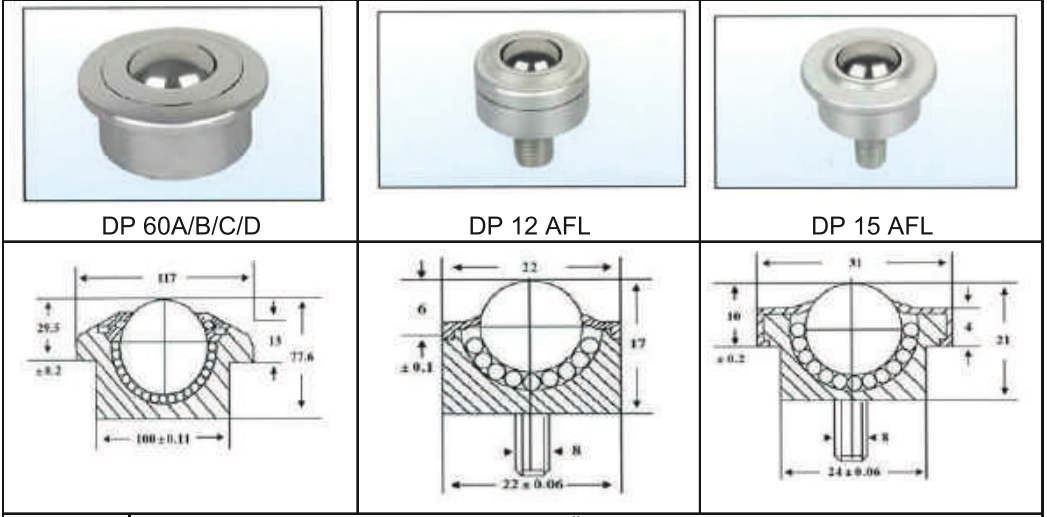
ÜRÜN	FİYAT	ÜRÜN	FİYAT	ÜRÜN	FİYAT	TAŞIMA KAPASİTELERİ
DP 12B						20 kg.
DP 15B		DP 15 C		DP 15 D		60 kg.
DP 22B		DP 22 C		DP 22 D		180 kg.



ÜRÜN	FİYAT	ÜRÜN	FİYAT	ÜRÜN	FİYAT	TAŞIMA KAPASİTELERİ
DP 25B						200 kg
DP 30B		DP 30 C		DP 30 D		350 kg.
DP 45B						550 kg.

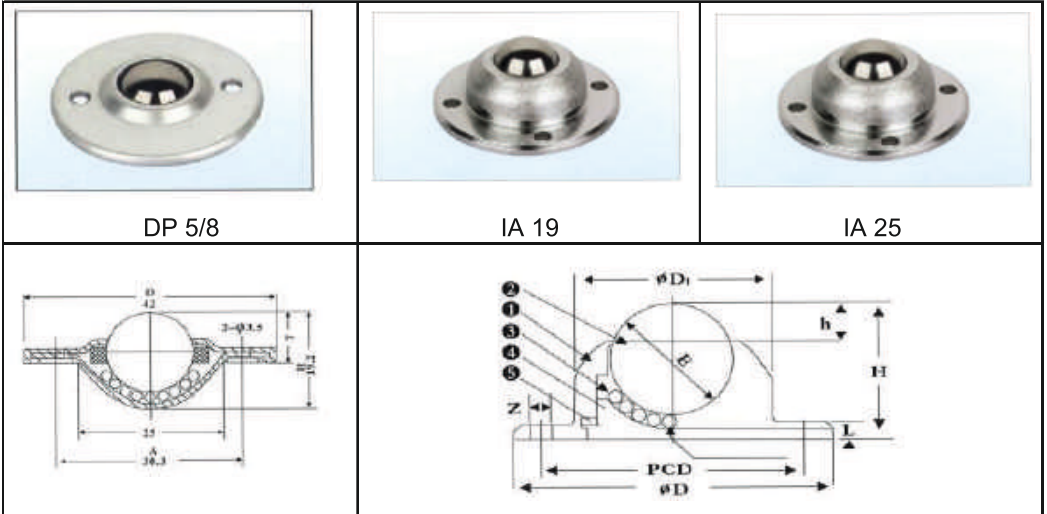


DBT



A	Ana gövde ve Bilyalar Karbon Çelikten Üretilmiştir.
B	Ana gövde ve Bilyalar Krom Çelikten Üretilmiştir. (stokta bulunan standart)
C	Ana gövde Krom , Bilyalar Paslanmaz Çelikten Üretilmiştir. (Paslanmaz)
D	Ana gövde Paslanmaz Çelik, Bilyalar Polyemid"ten Üretilmiştir. (Plastik Bilyalı)













ÜRÜN	FİYAT					TAŞIMA KAPASİTELERİ
DP 60 B						1500 kg.
DP 12AFL						20 kg.
DP 15AFL						60 kg.



ÜRÜN	FİYAT	D	PCD	D1	H	TAŞIMA KAPASİTELERİ
DP 5/8 B						60 kg.
IA 19		67	55	40	26	180 kg.
IA 25		72	58	45	32	260 kg.



CIMA® Bearing

 <p>Paslanmaz UC... Serisi Rulman</p>		 <p>Paslanmaz Döküm Yataklı (Komple)</p>		 <p>Paslanmaz Döküm Yataklı (Komple)</p>		 <p>Paslanmaz Döküm Yataklı (Komple)</p>	
PARÇA NO	FİYAT	PARÇA NO	FİYAT	PARÇA NO	FİYAT	PARÇA NO	FİYAT
SSUC204		SS-UCP 204		SS-UCF 204		SS-UCFL 204	
SSUC205		SS-UCP 205		SS-UCF 205		SS-UCFL 205	
SSUC206		SS-UCP 206		SS-UCF 206		SS-UCFL 206	
SSUC207		SS-UCP 207		SS-UCF 207		SS-UCFL 207	
SSUC208		SS-UCP 208		SS-UCF 208		SS-UCFL 208	
SSUC209		SS-UCP 209		SS-UCF 209		SS-UCFL 209	
SSUC210		SS-UCP 210		SS-UCF 210		SS-UCFL 210	
SSUC211							
SSUC212							
 <p>Paslanmaz SB... Serisi Rulman</p>		 <p>Alüminyum Yataklı Setskur Sıkma Rulmanlı (Komple)</p>		 <p>Alüminyum Yataklı Şapkalı Sıkma Rulmanlı (Komple)</p>		 <p>Termoplastik Yataklı Paslanmaz Rulmanlı (Komple)</p>	
PARÇA NO	FİYAT	PARÇA NO	FİYAT	PARÇA NO	FİYAT	PARÇA NO	FİYAT
SS-SB204		UP / UFL 000		KP / KFL 608		SUCP 204	
SS-SB205		UP / UFL 001		KP / KFL 000		SUCP 205	
SS-SB206		UP / UFL 002		KP / KFL 001		SUCP 206	
SS-SB207		UP / UFL 003		KP / KFL 002		SUCP 207	
SS-SB208		UP / UFL 004		KP / KFL 003		SUCP 208	
		UP / UFL 005		KP / KFL 004		SUCP 209	
		UP / UFL 006		KP / KFL 005		SUCP 210	
				KP / KFL 006		SUCP 211	
						SUCP 212	
 <p>Termoplastik Yataklı Paslanmaz Rulmanlı (Komple)</p>		 <p>Termoplastik Yataklı Paslanmaz Rulmanlı (Komple)</p>		 <p>Termoplastik Yataklı Paslanmaz Rulmanlı (Komple)</p>		 <p>Termoplastik Yataklı Paslanmaz Rulmanlı (Komple)</p>	
PARÇA NO	FİYAT	PARÇA NO	FİYAT	PARÇA NO	FİYAT	PARÇA NO	FİYAT
SUCF 204		SUCFL 204		SUCT 204		SUCPA 204	
SUCF 205		SUCFL 205		SUCT 205		SUCPA 205	
SUCF 206		SUCFL 206		SUCT 206		SUCPA 206	
SUCF 207		SUCFL 207		SUCT 207		SUCPA 207	
SUCF 208		SUCFL 208		SUCT 208		SUCPA 208	
SUCF 209		SUCFL 209		SUCT 209		SUCPA 209	
SUCF 210		SUCFL 210		SUCT 210		SUCPA 210	
SUCF 211		SUCFL 211		SUCT 211		SUCPA 211	
SUCF 212		SUCFL 212		SUCT 212		SUCPA 212	





FULL SERAMİK RULMANLAR

* İÇ , DIŞ BURÇ VE BİLYALAR FULL SERAMİK ZrO2 PTFE ' DEN İMAL EDİLMİŞTİR

* ELEKTRİKLENME VE MİKNATISLANMAYA KARŞI DAYANIKLI

* YÜKSEK VE DÜŞÜK ISILARDA ÇALIŞABİLME ÖZELLİĞİ İLE AŞINMA VE PASLANMAYA KARŞI DAYANIKLI

* YAĞLAMA İHTİYACI OLMADAN ÇALIŞABİLME ÖZELLİĞİ

PARÇA NO	FİYAT
6000 ZR02/PTFE	
6001 ZR02/PTFE	
6002 ZR02/PTFE	
6003 ZR02/PTFE	
6004 ZR02/PTFE	
6005 ZR02/PTFE	
6006 ZR02/PTFE	
6007 ZR02/PTFE	
6008 ZR02/PTFE	
6009 ZR02/PTFE	

PARÇA NO	FİYAT
6200 ZR02/PTFE	
6201 ZR02/PTFE	
6202 ZR02/PTFE	
6203 ZR02/PTFE	
6204 ZR02/PTFE	
6205 ZR02/PTFE	
6206 ZR02/PTFE	
6207 ZR02/PTFE	
6208 ZR02/PTFE	
6209 ZR02/PTFE	

PARÇA NO	FİYAT
6304 ZR02/PTFE	
6305 ZR02/PTFE	
6306 ZR02/PTFE	
6307 ZR02/PTFE	
6308 ZR02/PTFE	
PARÇA NO	FİYAT
7005 ZR02/PTFE	
7006 ZR02/PTFE	
7007 ZR02/PTFE	
7205 ZR02/PTFE	
7206 ZR02/PTFE	
7207 ZR02/PTFE	

PASLANMAZ (AISI440)	
PARÇA NO	FİYAT
S5200-2RS	
S5201-2RS	
S5202-2RS	
S5203-2RS	
S5204-2RS	
S5205-2RS	
S5206-2RS	
S5207-2RS	
S5208-2RS	
S5210-2RS	
S5302-2RS	
S5303-2RS	
S5304-2RS	
S5305-2RS	
S5306-2RS	
S5307-2RS	
S5308-2RS	

PASLANMAZ (AISI440)	
PARÇA NO	FİYAT
S 1201	
S 1202	
S 1203	
S 1204	
S 1205	
S 1206	
S 1207	
S 1208	
S 1209	
S2201-2RS	
S2202-2RS	
S2203-2RS	
S2204-2RS	
S2205-2RS	
S2206-2RS	
S2207-2RS	
S2208-2RS	
S2209-2RS	
S2210-2RS	



AISİ 304 PASLANMAZ	
6000 ZZ *304	
6001 ZZ *304	
6002 ZZ *304	
6003 ZZ *304	
6004 ZZ *304	
6005 ZZ *304	
6006 ZZ *304	
6007 ZZ *304	
6008 ZZ *304	
6200 ZZ *304	
6201 ZZ *304	
6202 ZZ *304	
6203 ZZ *304	
6204 ZZ *304	
6205 ZZ *304	
6206 ZZ *304	
6207 ZZ *304	
6208 ZZ *304	

PARÇA NO	FİYAT
POM 6000	
POM 6001	
POM 6002	
POM 6003	
POM 6004	
POM 6005	
POM 6006	
POM 6007	
POM 6008	
POM 6200	
POM 6201	
POM 6202	
POM 6203	
POM 6204	
POM 6205	
POM 6206	
POM 6207	
POM 6208	





Şanzuman Keçeleri



Şanzuman Çıkış Keçeleri



Şanzuman Keçeleri



Şanzuman Keçeleri



Difransiyel Keçeleri



Difransiyel Keçeleri



Direksiyon Keçeleri



Direksiyon Keçeleri



Basınç Keçeleri



Amortisör Keçeleri



Yağ Keçeleri



Poyra Keçeleri



Poyra Keçeleri



Teker Keçeleri



İlave Dingil Keçesi



Dorse Keçeleri



Eksantrik Mil Keçeleri



Sübab Keçeleri



Sübab Keçeleri



Sübab Keçeleri



İş Makinaları Keçeleri



Teker Kitleri



Teker Kitleri

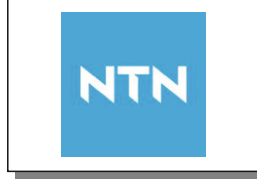


Kayışlar



Direksiyon Tamir Takımları





ETERNAL POWER

F Y H



TEKNİK MÜHENDİSLİK MAKİNA İMALAT SAN. TİC. LTD. ŞTİ.
ilkim group



TEKNİK MÜHENDİSLİK MAKİNA İMALAT SAN. TİC. LTD. ŞTİ.

ilkim group

NKE | FYH | JNS | PBC | SYI | SB | ABBA
DBT | LB | DTR | HSK | CROMSTEEL
ENC | TBI | COC | DUP | GMT | ZYS
CIMA | DURI | HIWIN | ROTAR
ETERNAL POWER



Merkez: 1. O.S.B Ahi Evran Mah. Aso Bulvarı Sinova İş Mrk. No:4/6 Sincan / Ankara Tel: 0312 267 11 10 - +90 552 332 11 09

Fabrika: 1. O.S.B. Ahi Evran Mah. Avrupa Hun cad. No:2 Sincan / ANKARA

www.ilkimgrup.com.tr

info@ilkimgrup.com.tr